

Read and understand these instructions before installing luminaire (fixture)



This fixture is intended for installation in accordance with the National Electrical Code and local regulations. To assure full compliance with local codes and regulations, check with your local electrical inspector before installation. To prevent electrical shock, turn off electricity at fuse box before proceeding.

Retain these instructions for maintenance reference.

CAUTION:

Only for use with L3 Series Rough-In Sections provided by Signify. User may have to reach above drop ceiling and push down on Rough-In Section on top cover to guarantee a flush installation of the following Trim Sections.

CAUTION:

Use only L3 series Accessory Films, Trim Sections, Finishing Sections and Rough-In Sections provided by Signify. Use of other manufacturers products voids the Underwriters Laboratories listing and could constitute a fire hazard.

CAUTION:

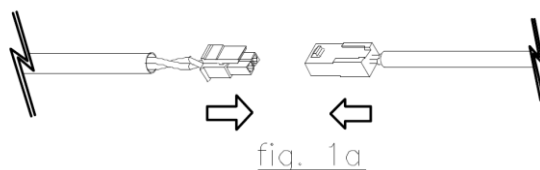
To avoid product failure, disconnect power at supply prior to connecting or disconnecting L308 Finishing Section to/from Rough-In Section.

Items needed for the installation:

1. L3 Series Trim Section with L308 Series Finishing Section pre-installed (see IS-L308 if LED module is not installed)
2. L3A Series, L3N Series or L3C Series Rough-In Section pre-installed in ceiling (see IS-L3A/L3N or IS-L3C if frame is not installed).
3. No tools required.

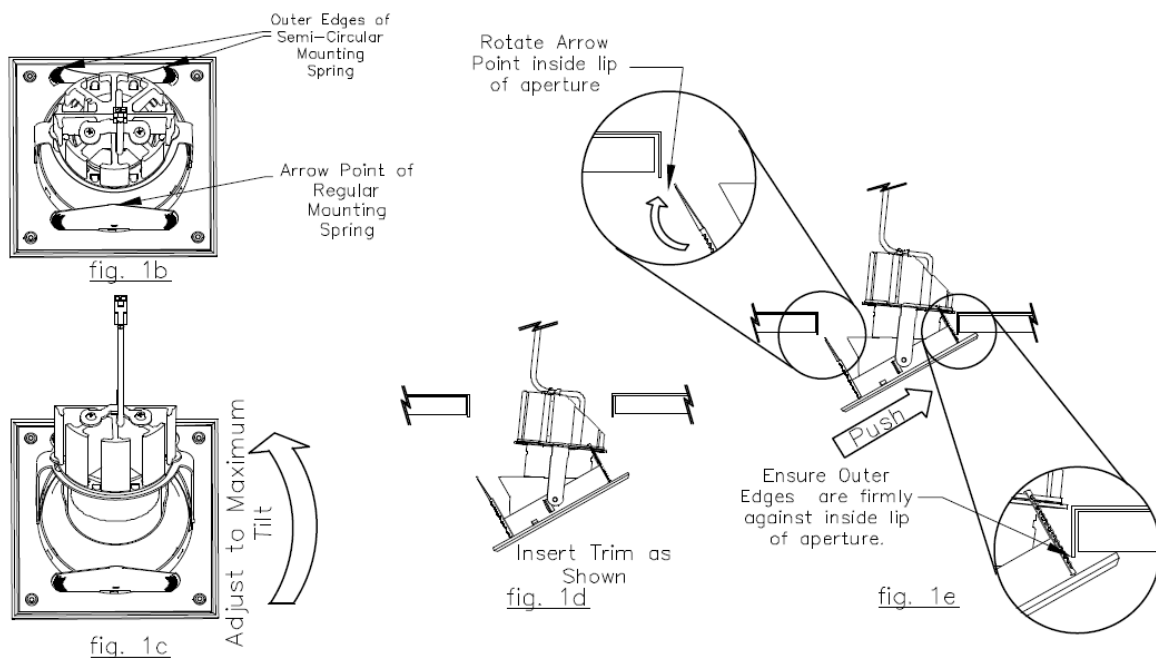
Method A - Installing Trim Section into Rough-In Section - Only L3_A Series Trims (accent trims).

1. If the Trim Section being installed is an L3_A Series Trim, continue below. All other Trim Sections, skip to Method B.
2. Connect ends of wiring harness from Rough-In Section and Finishing Section as shown in (fig. 1a).

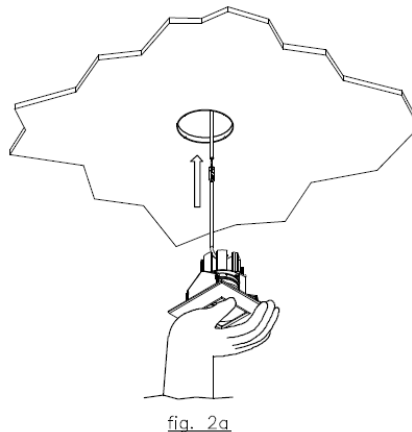


Method A - Installing Trim Section into Rough-In Section - Only L3_A Series Trims (accent trims).

- Adjust Trim Section angular adjustment to the maximum tilt adjustment (fig. 1c). Feed wiring harness into ceiling and then insert top of Trim Section into aperture in Rough-In Section in ceiling (fig. 2a & 1d). Use index fingers to grab each outer edge of the semi-circular cutout mounting spring and pull back while placing edges on the lip of aperture (fig. 1b & 1e). Make sure semi-circular mounting spring outer edge contact points are on the lip of the Rough-In Section aperture (fig. 1e), if they are only in contact with the ceiling material, the Underwriters Laboratories Listing may be void.
- Push Trim Section up at an angle up into the Rough-In Section while simultaneously feeding the "arrow point" of the opposing mounting spring into the opening (fig. 1e). Once the Trim Section has been installed to this point, it is acceptable to "palm" the face of the Trim Section and push directly up while simultaneously rotating the trim CW & CCW for a flush installation. (fig. 2b)

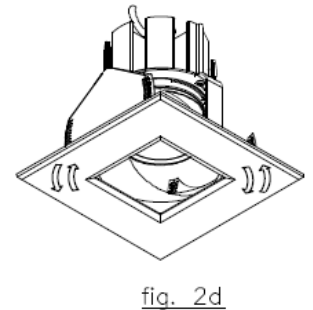
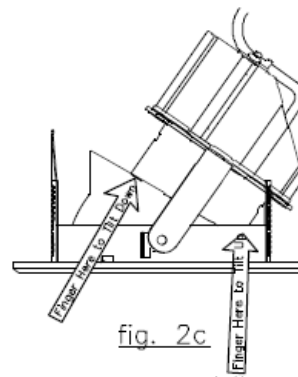
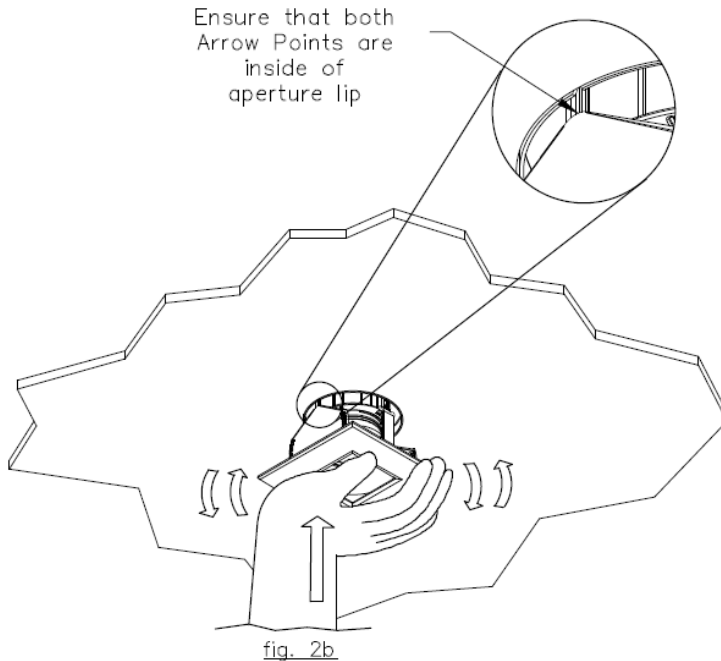
**Method B - Installing Trim Section into Rough-In Section - All Other L3 Series Trims.**

- Connect ends of wiring harness from Rough-In Section and Finishing Section as shown in (fig. 1a).
- Feed wiring harness into ceiling and the top of the Trim Section (fig. 2a). Make sure that the "arrow point" on each mounting spring is inside the lip of the aperture (fig. 2b). If the mounting spring contact points are not on the inside lip of the Rough-In Section aperture, and are only in contact with the ceiling material, the Underwriters Laboratories Listing may be void.



Method B - Installing Trim Section into Rough-In Section - All Other L3 Series Trims.

- Once the Trim Section has been installed to this point, it is acceptable to "palm" the face of the Trim Section and push directly up while simultaneously rotating the trim CW & CCW for a flush installation (fig. 2b).

**Trim Section Adjustment:**

- Only Adjustable Accent Trim Sections (L3_A Series) and Square Trim Sections require adjustment.
- Use index finger and reach up inside of Trim Section aperture and press against edge of optic in assembly to tilt light source (fig. 2c). Adjust as desired.
- Palm face of Trim Section and rotate CW or CCW to adjust aim of accent lighting and to align edge of square Trim Section with wall (fig. 2d). Adjust as desired.

Care and Maintenance:

If handling reflectors with an anodized finish, the use of clean cloth or plastic film gloves is recommended to avoid fingerprints.

Anodized surfaces can be cleaned by the following methods:

- Wipe off with a soft, clean, dry, lint free cloth (Cloth can be dampened in mild detergent if desired).
- Wipe off with a clean cloth dampened with a solution of wetting agent and water (ex. 2 oz. per gallon "Pluronic L62-LF" by Wyandotte Products). Wipe dry.



Lire et comprendre les instructions suivantes avant d'installer le luminaire (appareil).



Ce luminaire est prévu pour une installation conforme au National Electrical Code (NEC) et aux réglementations locales applicables. Pour assurer une entière conformité aux codes et réglementations locaux, veuillez contacter un inspecteur en électricité avant de procéder à l'installation. Pour prévenir un choc électrique, couper l'électricité au coffret de fusibles ou au disjoncteur avant de procéder.

Conserver ces instructions comme référence pour l'entretien.

MISE EN GARDE:

Utiliser avec les sections cadres de montage série L3 par Signify seulement. Pour garantir une installation affleurée des sections garnitures, il peut être nécessaire d'accéder au plafond suspendu et pousser sur le dessus de la section cadre de montage vers le bas.

MISE EN GARDE:

Utiliser avec les pellicules accessoires, sections garnitures, sections de finition et cadres de montage série L3 par Signify seulement. L'usage de produits de tout autre fabricant annule l'homologation par Underwriters Laboratories et pourrait poser un risque d'incendie.

MISE EN GARDE:

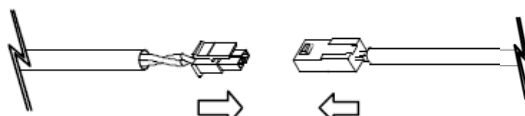
Pour éviter une défaillance du produit, débrancher le courant d'alimentation avant le raccordement/déconnexion de la section de finition à/de la section cadre de montage.

Articles requis pour l'installation :

1. Section garniture série L3 avec section de finition série L308 installée (se reporter à IS-L308 si le module DEL n'est pas installé).
2. Section cadre de montage série L3A, L3N ou L3C déjà installée dans le plafond (se reporter à IS-L3A/L3N ou IS-L3C si le cadre n'est pas déjà installé).
3. Aucun outil requis.

Méthode A - Installer la section garniture dans la section cadre de montage - Garnitures série L3_A seulement (garnitures d'accentuation) :

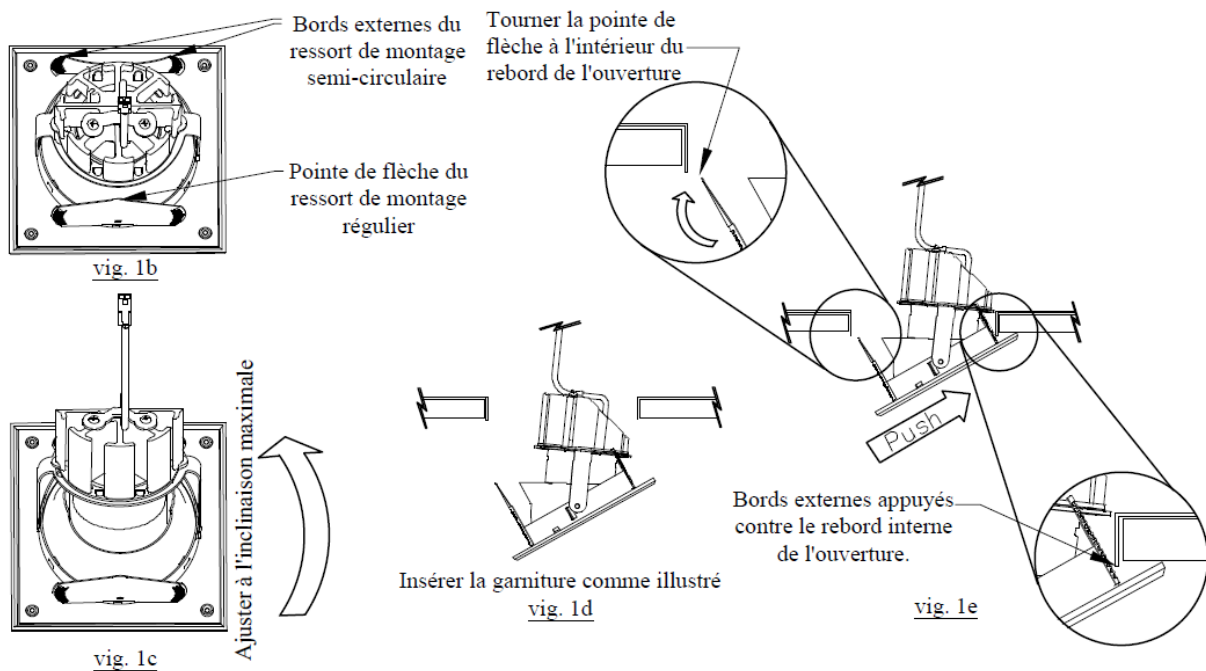
1. Si la garniture à installer est de la série L3_A, continuer ci-dessous. Pour toutes les autres sections garnitures, passer à la Méthode B.
2. Connecter le faisceau de câblage de la section cadre de montage et de la section de finition (vig. 1a).



vig. 1a

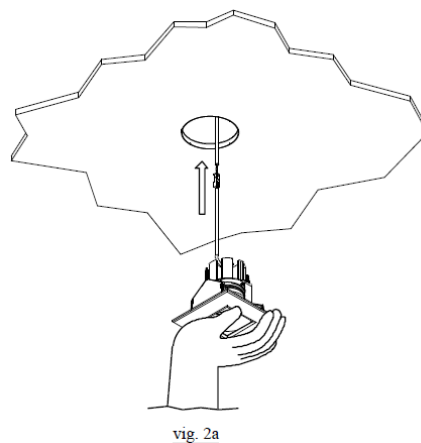
Méthode A - Installer la section garniture dans la section cadre de montage

3. Ajuster l'angle de la section garniture à l'inclinaison maximale (vig. 1c). Acheminer le faisceau de câblage dans le plafond, puis insérer le haut de la section garniture dans l'ouverture de la section cadre de montage, dans le plafond (vig. 2a et 1d). À l'aide de 2 doigts (index) saisir chaque bord externe du ressort de montage à découpe semi-circulaire et retirer tout en plaçant les bords sur le rebord de l'ouverture (vig. 1b et 1e). S'assurer que les points de contact du bord externe du ressort de montage semi-circulaire touchent le rebord de l'ouverture du cadre de montage (vig. 1e), si seulement en contact avec le matériau du plafond, l'homologation par Underwriters Laboratories pourrait être nulle.
4. Incliner et pousser la section garniture dans le cadre de montage tout en passant le ressort de montage opposé dans l'ouverture par la « pointe de flèche » (vig. 1e). À cette étape, on peut tenir la face de la section garniture dans sa main et la pousser directement vers le haut tout en tournant la garniture en sens horaire et contre horaire pour une installation affleurée. (vig. 2b)



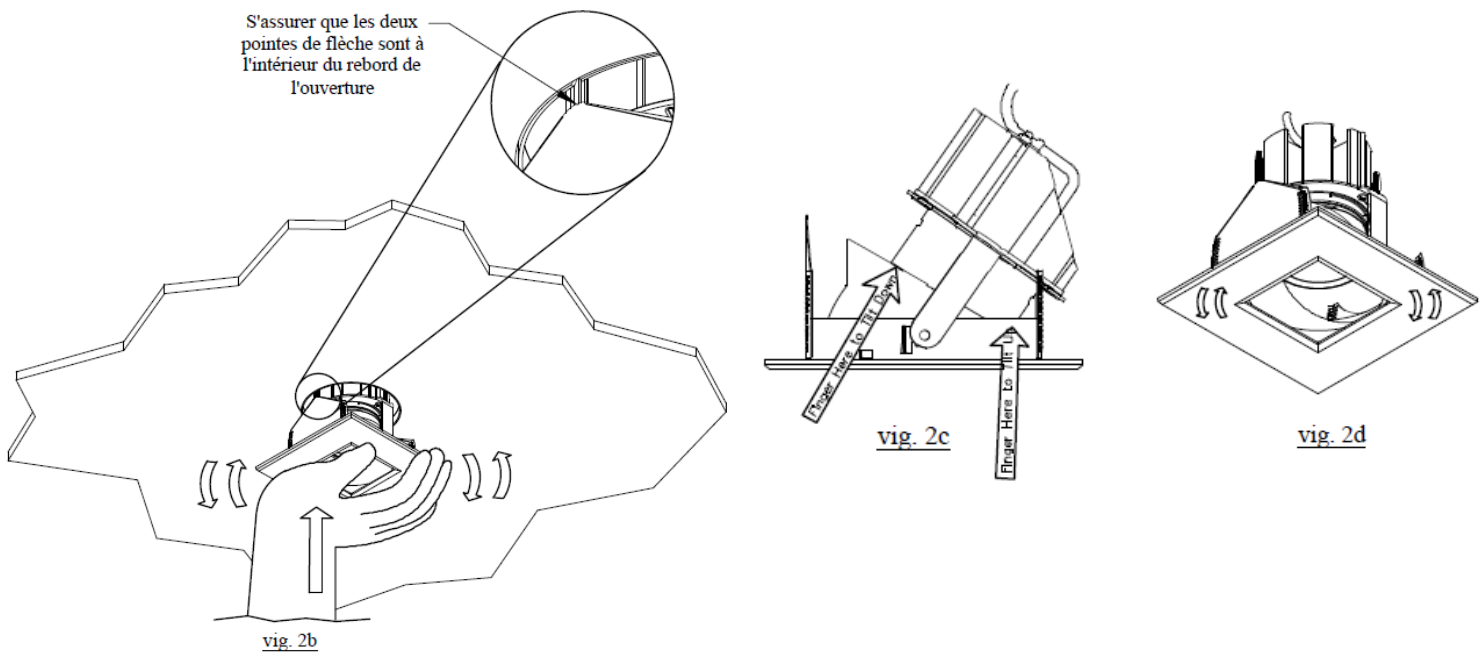
Méthode B - Installer la section garniture dans la section cadre de montage - Toutes les autres garnitures série L3

1. Connecter le faisceau de câblage de la section cadre de montage et de la section finition (vig. 1a).



Méthode B - Installer la section garniture dans la section cadre de montage

2. Passer le faisceau de câblage dans le plafond et le haut de la section garniture (vig. 2a). S'assurer que la « pointe de flèche » de chaque ressort de montage est à l'intérieur du rebord de l'ouverture (vig. 2b). Si les points de contact du ressort de montage ne sont pas sur le rebord interne de l'ouverture du cadre de montage, mais seulement avec le matériau du plafond, l'homologation par Underwriters Laboratories pourrait être nulle.
3. À cette étape, on peut tenir la face de la section garniture dans sa main et la pousser directement vers le haut tout en tournant la garniture en sens horaire et contre horaire pour une installation affleurée. (vig. 2b)



Ajustement de la section garniture:

1. Seules les sections garnitures d'accentuation ajustables (série L3_A) et les sections garnitures carrées exigent un ajustement.
2. Utiliser l'index et atteindre l'intérieur de l'ouverture de la section garniture et appuyer contre le bord de l'optique pour incliner la source lumineuse (vig. 2c). Ajuster comme voulu.
3. Saisir la section garniture dans la paume de la main et tourner en sens horaire ou contre horaire pour ajuster l'angle de l'éclairage d'accentuation et pour aligner le bord de la section garniture carrée avec le mur (vig. 2d). Ajuster comme voulu.

Soin et entretien :

Pour manipuler les réflecteurs au fini anodisé, on recommande d'employer un linge propre ou des gants en plastique jetables afin d'éviter les marques de doigts. Les surfaces anodisées peuvent être nettoyées selon les méthodes suivantes :

1. Essuyer à l'aide d'un linge doux, propre, sec et non pelucheux (le linge peut être humecté dans un détergent doux).
2. Essuyer à l'aide d'un linge propre imbibé d'une solution d'agent mouillant et d'eau (p. ex. 2 oz par gallon de « Pluronic L62-LF » de Wyandotte Products). Bien assécher.

