

# Day-Brite

## CFI

par Signify

Linéaire en saillie

SlimLux

Guide de configurations



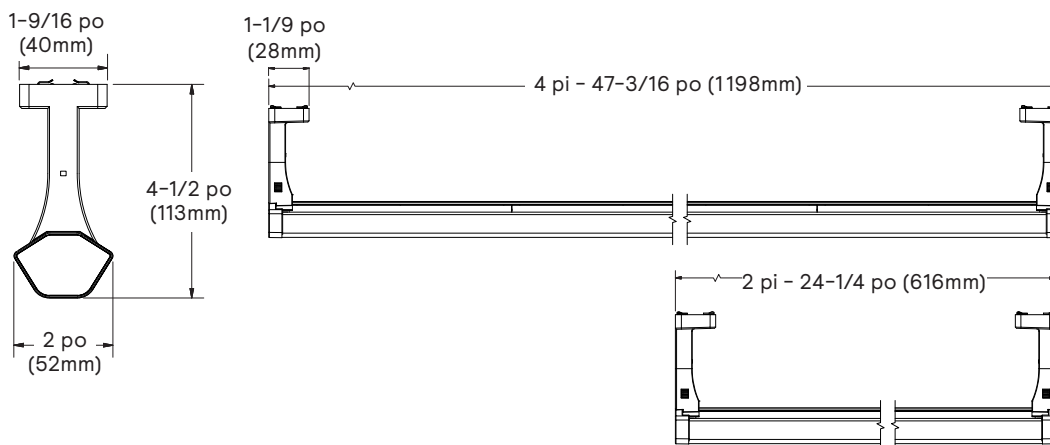
### SlimLux est un luminaire composé de deux produits primaires :

La barre lumineuse – installé sous le plafond, ce produit est visible et produit la lumière.

Module de régulateur – installé au-dessus du plafond, l'alimentation principale y est connectée et procure la basse tension à la barre lumineuse.

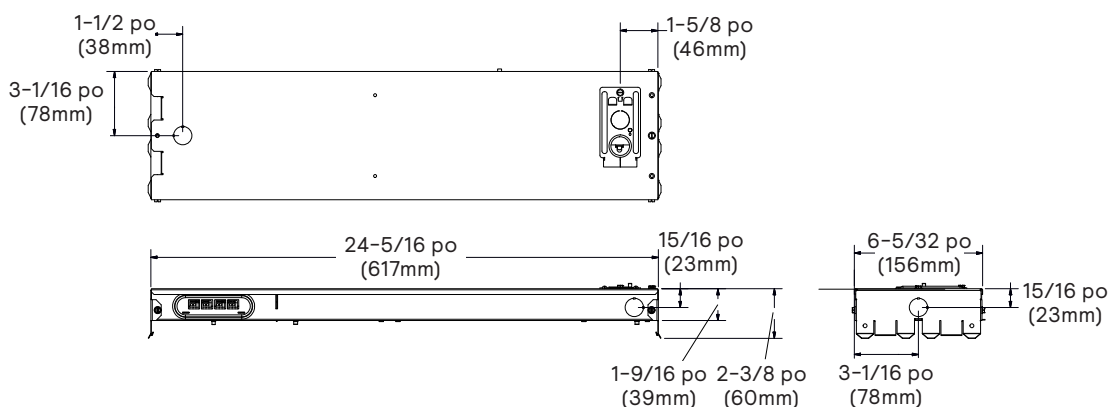
### Dimensions du module :

SlimLux est offert en longueurs nominales de 2 pi (24-1/4 po, 616 mm) et 4 pi (47-3/16 po, 1 198 mm) et doit être installé directement sur le profilé en T NEMA du canal principal d'une largeur de 15/16 po.



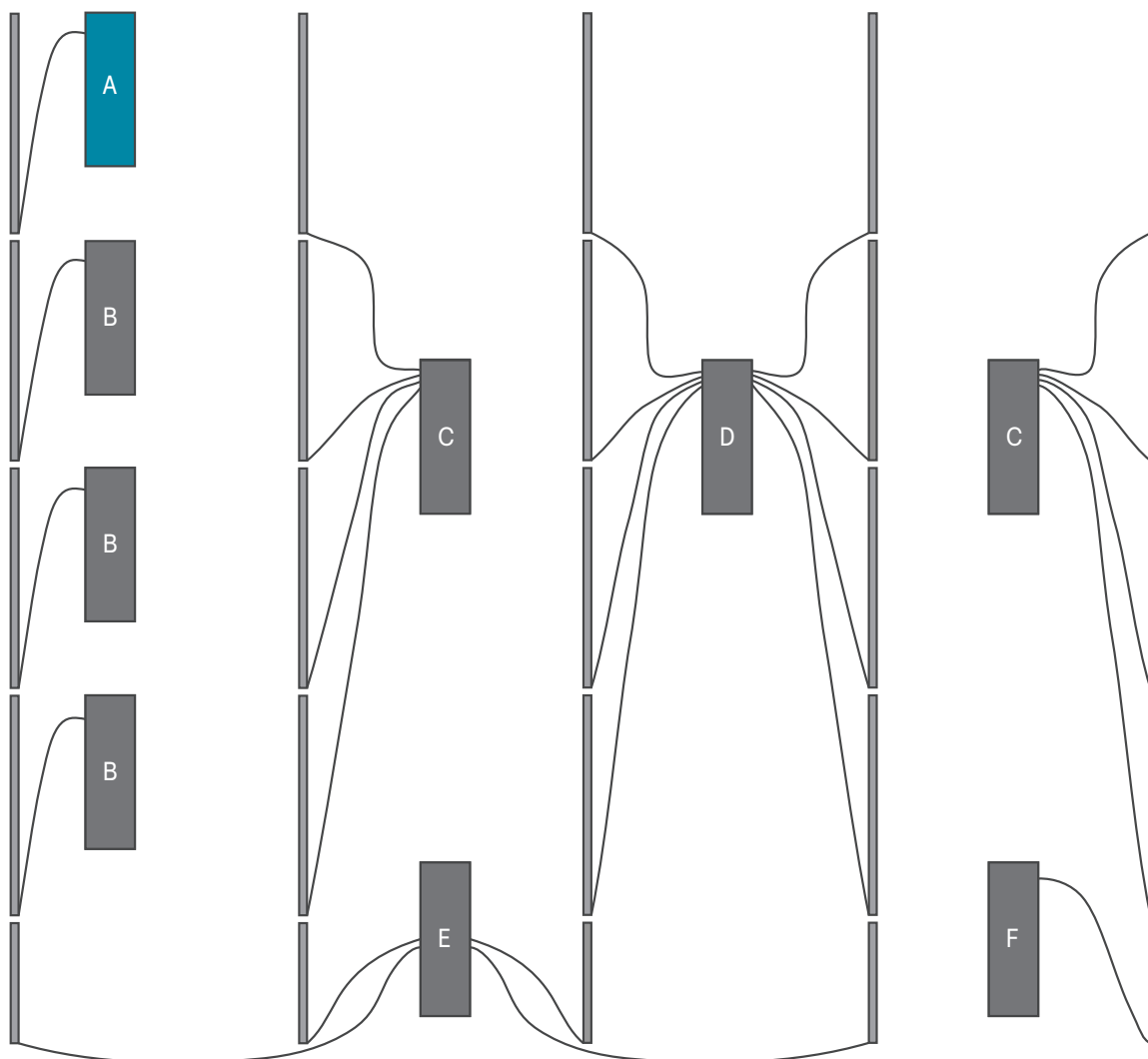
### Dimensions du module de régulateur :

Les dimensions du module de régulateur sont les mêmes peu importe la configuration choisie. Les modules de régulateur sont installés directement sur le profilé en T au-dessus du plafond.

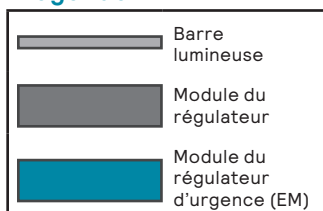


# SlimLux Guide de configurations

## Exemples d'applications



### Légende



#### Scénario A

1 barre lumineuse de 4 pi avec  
1 module de régulateur EM SL04S

#### Scénario B

3 barres lumineuses de 4 pi avec  
3 modules de régulateur SL04S

#### Scénario C

4 barres lumineuses de 4 pi avec  
1 module de régulateur SL04Q

#### Scénario D

8 barres lumineuses de 4 pi avec  
1 module de régulateur SL04M

#### Scénario E

4 barres lumineuses de 2 pi avec  
1 module de régulateur SL02Q

#### Scénario F

1 barre lumineuse de 2 pi avec  
1 module de régulateur SL02S

#### Notes

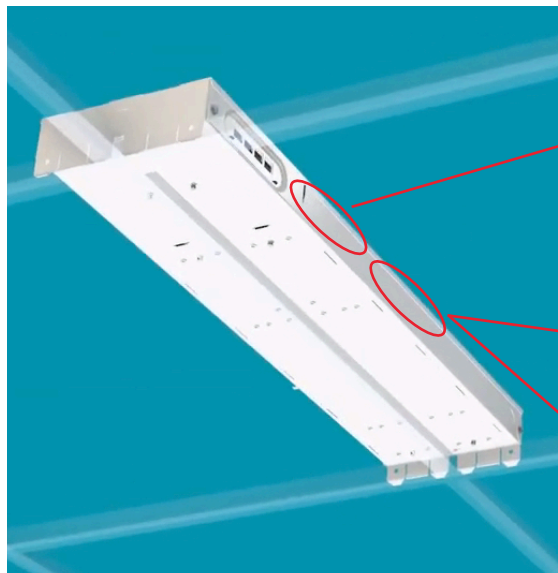
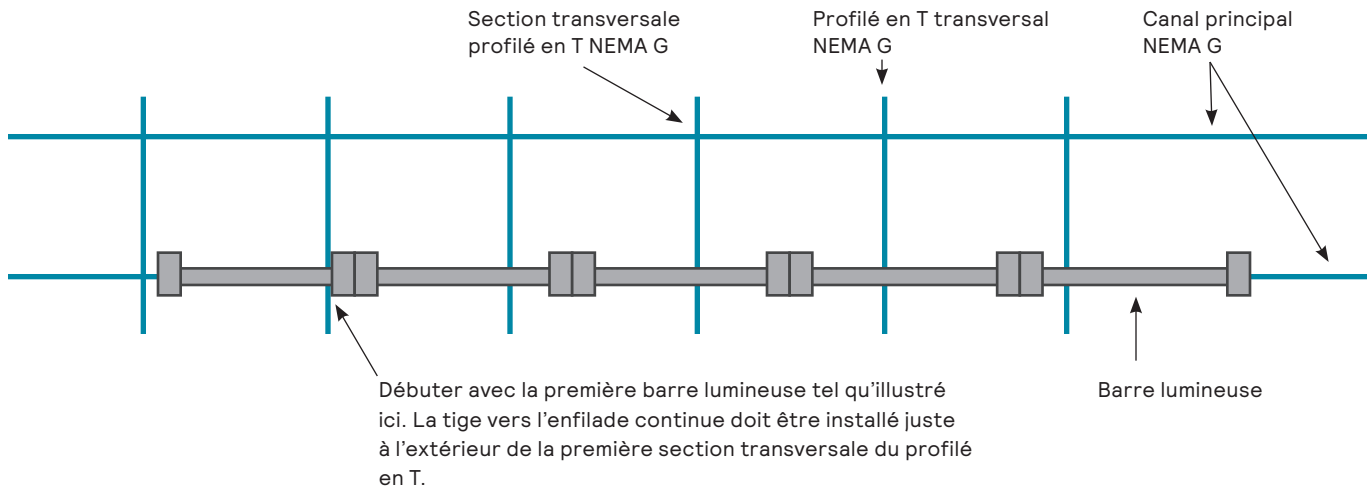
- Chaque barre lumineuse doit être connectée dans un module de régulateur
- Tous les ports sur le module de régulateurs doivent être connectés à des barres lumineuses individuelles
- Ne pas alimenter les modules de régulateur avant que tous les ports soient connectés aux barres lumineuses individuelles
- Les barres lumineuses doivent être installées à une distance maximale de 28 pi (8,5 m) du module de régulateur
- Les modules de régulateur doivent être commandés selon la longueur de la barre lumineuse avec laquelle ils sont installés (par exemple un module de régulateur de 4 pi avec les barres lumineuses de 4 pi)

# SlimLux Guide de configurations

## Directives d'installation

### Directives pour enfilade continue :

Toutes les barres lumineuses doivent être installées sur les profilés en T des canaux principaux. Les enfilades continues sans espace peuvent être composées de 30 barres lumineuses de 4 pi ou jusqu'à 15 barres lumineuses de 2 pi. Pour ajouter des barres lumineuses additionnelles dans l'enfilade un espace de 2-3/4 po sera requis pour remplacer une section transversale de profilé en T.



### ATTENTION

NE PAS ALIMENTER LES MODULES DE RÉGULATEUR AVANT QUE TOUS LES PORTS SOIENT CONNECTÉS AUX BARRES LUMINEUSES INDIVIDUELLES

### ATTENTION

LES BARRES LUMINEUSES DE 4 PI DOIVENT ÊTRE INSTALLÉES AVEC LES MODULES DE RÉGULATEUR DE 4 PI

### ATTENTION

LES BARRES LUMINEUSES DE 2 PI DOIVENT ÊTRE INSTALLÉES AVEC LES MODULES DE RÉGULATEUR DE 2 PI

### Notes

- Les étiquettes illustrées à gauche seront apposées à l'usine sur chaque groupe de ports secondaires sur les modules de régulateur quad (Q) et octo (M) et à l'extrémité pour le module de régulateur simple (S).

L'information présentée dans ce document ne constitue pas une offre commerciale et ne fait pas partie d'une soumission ou d'un contrat.



© 2019 Signify Holding. Tous droits réservés. Signify ne fait aucune déclaration ni ne donne aucune garantie quant à l'exactitude et à l'exhaustivité des informations fournies dans les présentes et ne serait être tenu responsable de toute mesure prise sur leur fondement. Les informations présentées dans ce document ne constituent pas une offre commerciale et ne font partie d'aucun devis ni contrat, à moins qu'il n'en soit convenu autrement avec Signify. Toutes les marques déposées appartiennent à Signify Holding et à leurs propriétaires respectifs.

Signify North America Corporation  
200 Franklin Square Drive,  
Somerset, NJ 08873  
Téléphone 855-486-2216

Signify Canada Ltd.  
281 Hillmount Road,  
Markham, ON, Canada L6C 2S3  
Téléphone 800-668-9008