

LED Lighting Fixture

SAVE THESE INSTRUCTIONS



BEFORE YOU BEGIN

Read and follow all safety instructions

WARNING

RISK OF FIRE, EXPLOSION AND ELECTRIC SHOCK

- This product should be installed, inspected, and maintained by a qualified electrician only, in accordance with the NEC (National Electric Code) and all local codes.
- Turn off electrical power before inspection, installation or removal.
- Use only UL (or other NRTL) approved wire for input/output connections.
Minimum size 18 AWG or 14 AWG for continuous runs.
- Make sure LEDs and drivers are cool to touch when performing maintenance.
Make sure the supply voltage is the same as the rated voltage of the luminaire.
- Do not install in a hazardous atmosphere, except where the ambient temperature does not exceed the rated operating temperature of the fixture.
- Keep tightly closed when in operation.



Prepare Electrical Wiring



Electrical Requirements

- The LED driver must be supplied with 120 to 277V or 347V, 50/60Hz and connected to an individual, properly grounded branch circuit protected by a 20 Ampere circuit breaker. Use min. 75°C supply.



Grounding Instructions

- The grounding and bonding of the overall system shall be done in accordance with NEC Article 600 and local codes.

LED Garage & Canopy Light General Purpose LED Fixture

Tools Required:

Phillips Screw Drivers, Bit Holder
Wire Strippers
Wire Cutters

Materials Required:

Teflon Tape
Silicone Gel

- Before starting, ensure that the power is disconnected.
- Unpack fixture and ensure that there are no damaged parts.

If mounting on surface (Fig. 1):

- The included quick mount plate is used for attaching to a surface mount or recessed junction box (supplied by others).
- Remove the quick mount plate from top of fixture by loosening one side screw (captive) and sliding the plate out from the holding brackets.
- Install the quick mount plate to the junction box with 2 screws (not provided).
- Hang the fixture on the quick mount plate tab using the metal loop on the fixture.
- Connect the power leads with the included wire nuts as seen below. (Fig. 3) Black to Black (Hot), White to White (Neutral), Green to Green (Ground). Push the connection splices into the junction box and secure the fixture onto the quick mount plate by tightening the one side screw.

If mounting on pendant stem (Fig. 2):

- Remove included mounting bracket (1 screw). Dispose of as necessary.
- Remove diffusing lens (4 captive screws) using bit included with fixture.
- Remove reflector shield (6 screws). **Keep screws secured for reuse.**
- Remove wire plug from top of fixture and pull wiring through plug.
- Push/pull fixture wires back into fixture.
- Thread locknut onto pendant stem approximately 1".
- Feed incoming power leads through pendant stem (supplied by others).
- Connect the power leads inside the fixture with the included wire nuts as seen below. (Fig. 3)
Black to Black (Hot), White to White (Neutral), and Green to Green (Ground).
- Reassemble reflector shield and diffusing lens appropriately.

Torque lens fasteners to 9 inch-lbs.

- Thread pendant pipe to top of housing. (Fig. 2)
- Tighten pipe threads securely into housing, and then lock with supplied nut to prevent rotation.

Be sure to wrap Teflon tape or silicone gel to thread of pipe to prevent moisture from entering.

WARNINGS: DO NOT TOUCH LEDs!

This can damage the LEDs which will void the warranty.

If removing lens per Fig. 2 above, tighten screws per instructions above.
Failure to do so impacts IP seal which will void the warranty.



Figure 1

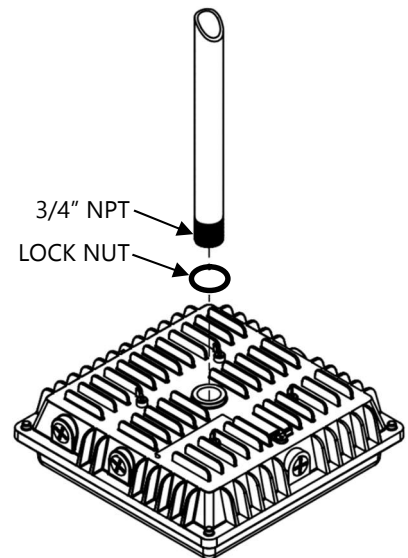


Figure 2



Figure 3

Luminaire DEL

GARDER CES DIRECTIVES POUR RÉFÉRENCE FUTURE



AVANT D'ENTREPRENDRE LES TRAVAUX

Veillez lire attentivement et observer toutes les consignes de sécurité.



AVERTISSEMENT

RISQUE D'INCENDIE, D'EXPLOSION ET DE CHOC ÉLECTRIQUE

- Ce produit doit exclusivement être installé, inspecté et entretenu par un électricien qualifié, conformément au NEC (National Electrical Code) et à tout code local applicable.
- Couper le courant électrique avant l'inspection, l'installation ou le retrait du luminaire.
- N'employer que des fils approuvés UL (ou NTRL) pour les connexions d'entrée et de sortie. Calibre minimal de 18 AWG ou 14 AWG pour les parcours continus.
- Avant l'entretien, s'assurer que les DEL et les pilotes seront froids au toucher. S'assurer que la tension d'alimentation correspond à la tension nominale du luminaire.
- Ne pas installer dans une atmosphère dangereuse, sauf là où la température ambiante ne dépasse pas la température de fonctionnement nominale du luminaire.
- Toujours tenir le luminaire bien fermé lorsqu'il est en service.



Préparation du raccordement électrique



Exigences électriques

- Le pilote DEL doit être alimenté par une tension de 120 à 277 V ou 347 V, 50/60 Hz et raccordé à un circuit en dérivation individuel, adéquatement mis à la terre et protégé d'un disjoncteur de 20 ampères. Utiliser des fils d'alimentation approuvés pour 75 °C min.



Instructions pour la mise à la terre

- La mise à la terre et à la masse de l'ensemble du système devra être effectuée conformément au NEC, Article 600 et aux codes locaux applicables.

Éclairage DEL pour garages et marquises

Luminaire DEL d'usage général

Outils Requis:

- Tournevis et porte-embout de type Phillips
- Outil à dénuder
- Pince coupe-fils

Matériaux nécessaires:

- Ruban à joint en téflon
- Gel de silicone

- Avant de commencer, s'assurer de couper le courant électrique.
- Déballer le luminaire et s'assurer qu'aucune pièce n'est endommagée.

Pour le montage en surface (Fig. 1) :

- La plaque de montage rapide fournie sert à l'installation sur une boîte de jonction en surface ou encastrée (fournie par d'autres).
 - Retirer la plaque de montage rapide située sur le dessus du luminaire en desserrant l'une des vis (imperdables) sur un côté, puis en glissant la plaque hors des supports.
 - Installer la plaque de montage rapide sur la boîte de jonction à l'aide de 2 vis (non fournies).
 - Suspendre le luminaire sur la plaque de montage rapide à l'aide de la boucle en métal sur le luminaire.
 - Connecter les fils d'alimentation à l'aide des capuchons de connexion fournis, comme illustré. (Fig. 3) Fil noir au noir (phase), blanc au blanc (neutre), vert au vert (MALT).
- Loger les raccordements dans la boîte de jonction et fixer le luminaire sur la plaque de montage rapide en serrant la vis sur le côté.

Pour le montage sur tige de suspension (Fig. 2) :

- Retirer le support de montage inclus (1 vis). En disposer adéquatement.
- Retirer la lentille de diffusion (4 vis imperdables) à l'aide de l'embout inclus.
- Retirer l'écran du réflecteur (6 vis). **Conserver les vis en lieu sûr pour usage ultérieur.**
- Retirer le bouchon d'obturation sur le dessus du luminaire et tirer les fils. Pousser/tirer les fils du luminaire à l'intérieur du luminaire.
- Visser l'écrou de blocage sur la tige de suspension sur environ 1 po.
- Acheminer les fils d'alimentation entrant par la tige de suspension (non inclus).
- Connecter les fils électriques à l'intérieur du luminaire à l'aide des capuchons de connexion inclus, comme illustré. (Fig. 3) Fil noir au noir (phase), blanc au blanc (neutre) et vert au vert (MALT).
- Réassembler adéquatement l'écran du réflecteur et la lentille de diffusion.
- Serrer les vis retenant la lentille au couple de 9 po-lb.**
- Visser la tige de suspension sur le dessus du boîtier. (Fig. 2)
- Serrez fermement le filetage du tuyau dans le boîtier et bloquez-le avec l'écrou fourni pour éviter toute rotation.

S'assurer d'enrouler le ruban téflon ou d'appliquer le gel de silicone aux filets de la tige afin de prévenir la pénétration de l'humidité.

AVERTISSEMENTS : NE PAS TOUCHER AUX DEL !

Ceci peut endommager les DEL, ce qui annulera la garantie.

Si la lentille est enlevée selon la Fig. 2 ci-dessus, serrer les vis selon les instructions ci-dessus. Omettre de le faire affecte l'étanchéité IP, ce qui annulera la garantie.



Figure 1

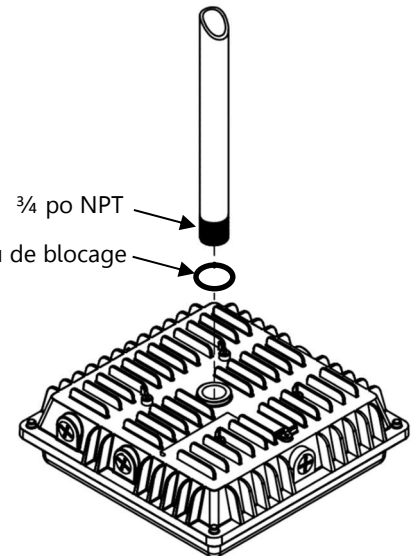


Figure 2



Figure 3