

Read and understand these instructions before installing luminaire (fixture).

This luminaire is intended for installation in accordance with the National Electrical Code and local regulations. To assure full compliance with local codes and regulations, check with your local electrical inspector before installation. To prevent electrical shock, turn off electricity at fuse box before proceeding. Allow fixture to cool before handling.

Retain these instructions for maintenance reference.

**INSTRUCTIONS FOR INSTALLING AND OPERATING LLABS_H SERIES HALO TRACK LED LUMINAIRES.
FOR USE WITH 120V MODEL "L" SERIES MANUFACTURED BY HALO**

Halo is a registered trademark of Cooper Technologies Company.

- Compatible with ceiling, wall and suspended mounted track.
- Compatible with certain types of dimmers. See specification sheet LLABS for compatible dimmers.
- Compatible with AL3HC hex cell louver, 23SN30 Snoot, ADF3 and AF3 series lenses when used with Accessory holder LLABSAHBK. Sold separately.
- Note: Using color lens will project color light on ceiling
- CAUTION: HOT SURFACE. Keep away from curtains and any other combustible materials.
- CAUTION: Turn power off and allow fixture to cool before handling.
- CAUTION: No consumer serviceable parts. Contact factory if service is required.
- CAUTION: For use in dry locations only.

INSTRUCTIONS FOR ATTACHING LUMINAIRE TO TRACK.

1. Turn off power to TRACK.
2. If using two circuit track (FIG. 5) position MOVABLE contact to desired position. Raise contact for upper circuit using a flat blade screwdriver until contact stops against plastic. Leave contact in lower position for lower circuit of two circuit track and for installation in single circuit track (FIG. 4).
3. Orient ADAPTER with TRACK as shown in FIG.2.
4. Push ADAPTER into TRACK.
5. Rotate ADAPTER (2) CONTACTS in direction of GROOVE until ADAPTER SLEEVE snaps into track. FIG.3.
6. To remove fixture: Pull down ADAPTER SLEEVE and rotate adapter until removed from track.

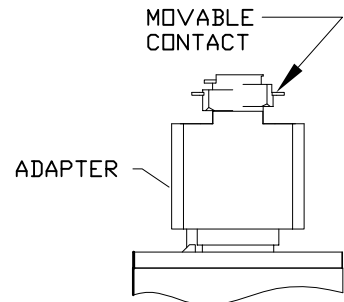


FIG. 1

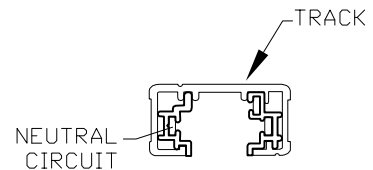


FIG. 4
HALO TRACK

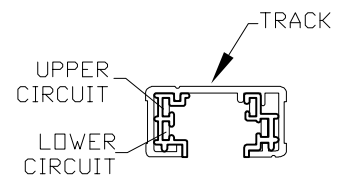


FIG. 5
HALO TRACK
(2 CIRCUIT)

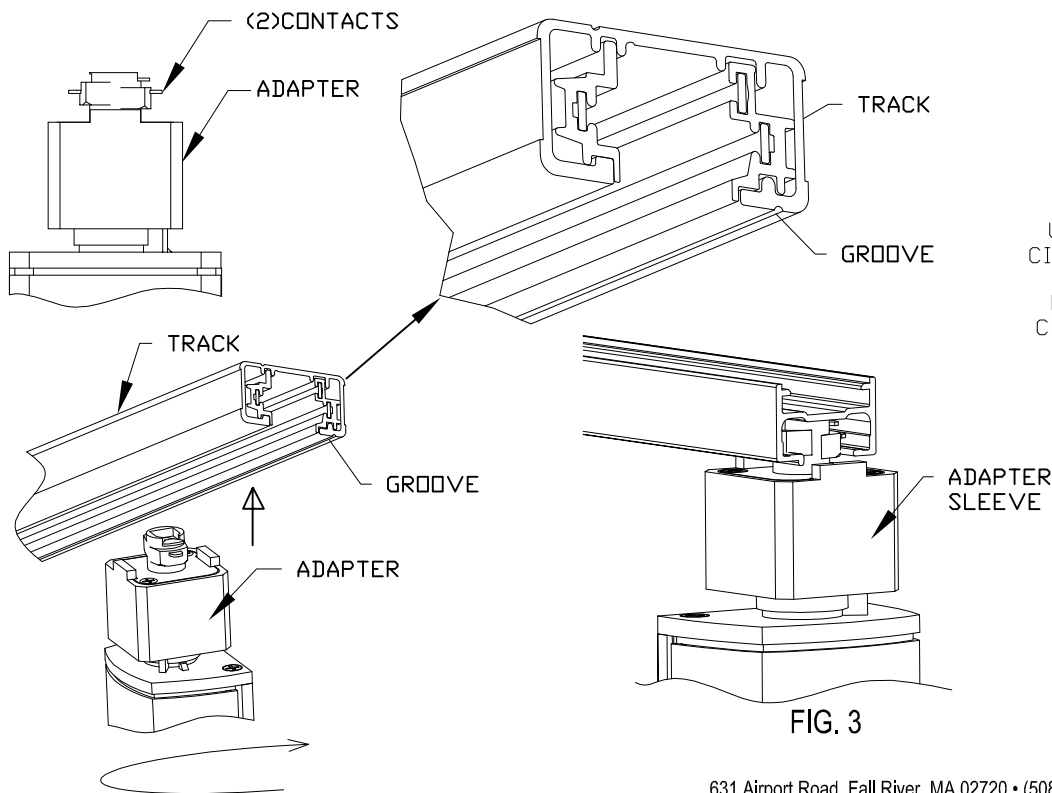


FIG. 2

FIG. 3

631 Airport Road, Fall River, MA 02720 • (508) 679-8131 • Fax (508) 674-4710
We reserve the right to change details of design, materials and finish.
www.lightolier.com © 2008 Philips Group • A0112

Veillez prendre connaissance des directives avant de procéder à l'installation du luminaire.

Pour éviter les chocs électriques, couper le courant au panneau électrique avant de commencer. Pour assurer un bon fonctionnement sécuritaire, ce luminaire doit être mis à terre. Consulter un inspecteur en électricité pour s'assurer que tout est conforme aux exigences du Code national de l'électricité ou le Code canadien de l'électricité (si applicable) et règlement locaux en vigueur avant de procéder l'installation.

Conserver ces directives à titre de références.

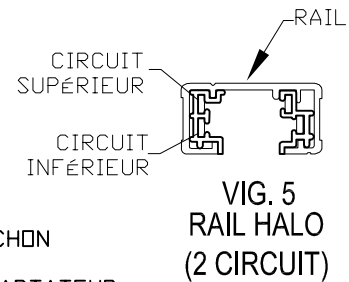
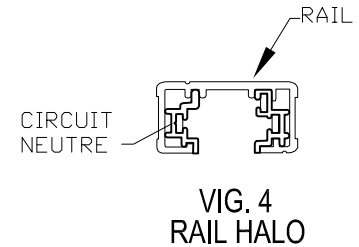
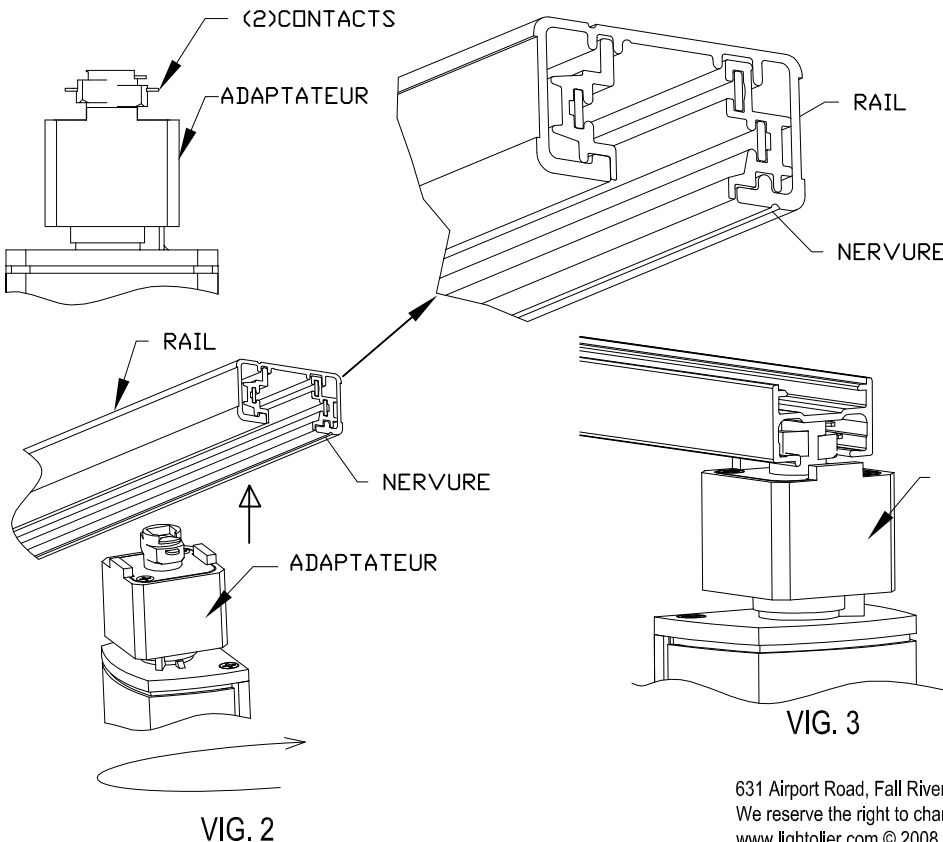
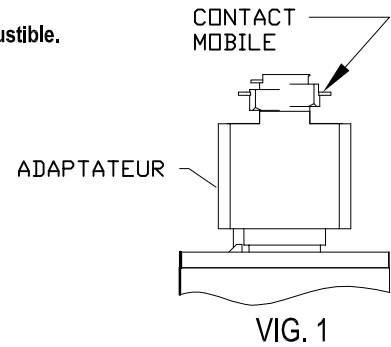
INSTRUCTIONS D'INSTALLATION ET D'OPERATIONS DES LUMINAIRES A DEL SUR RAIL DE LA SERIE LLABS_ H.
UTILISATION AVEC LES SYTEMES DE RAILS HALO 120V DE LA SERIE "L" SEULEMENT.

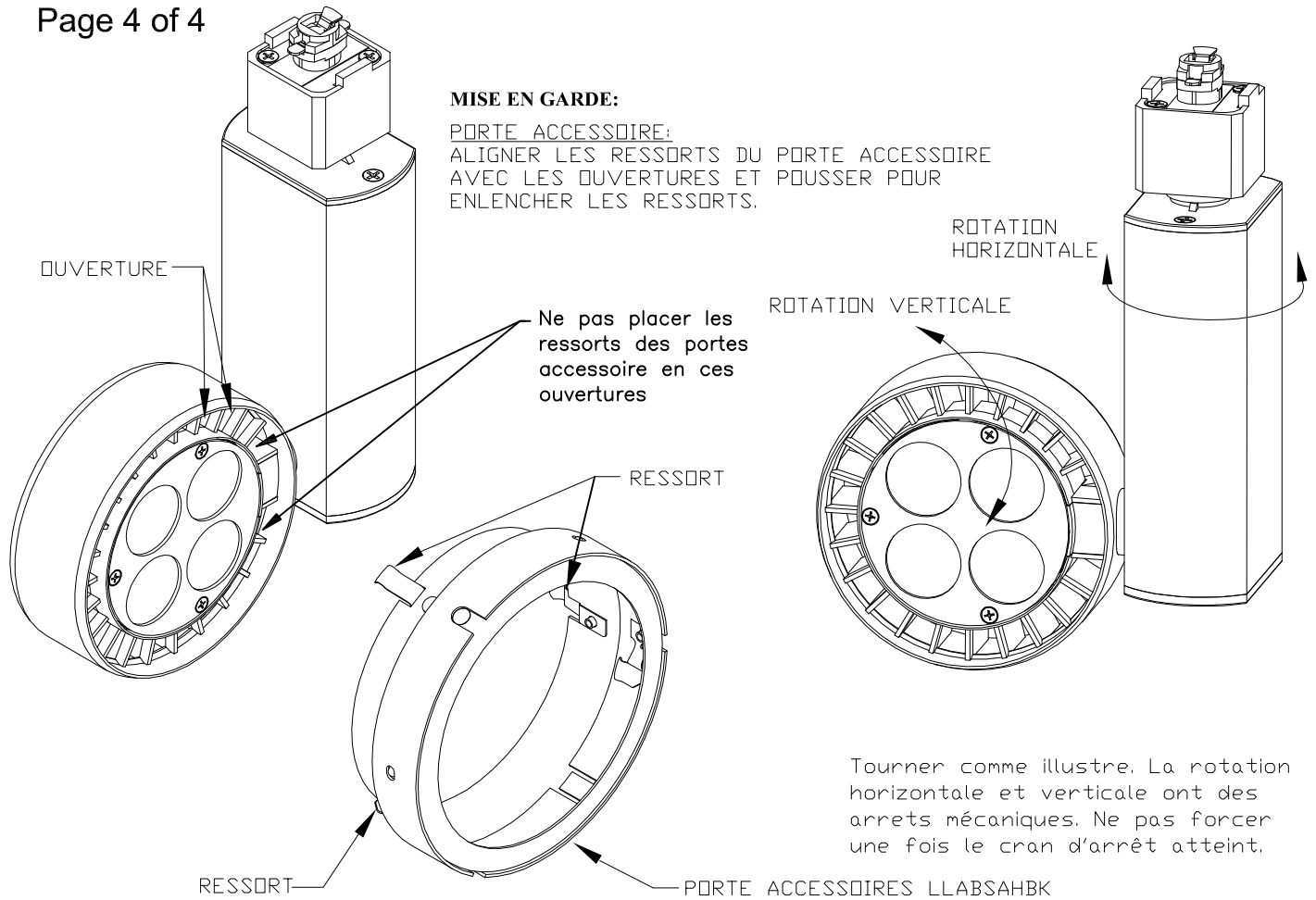
Halo est une marque déposée de Cooper Technologies Company.

- Compatible avec le rail installé au plafond, sur mur ou suspendu.
- Compatible avec le multipoint.
- Compatible avec certain gradateurs. Consulter la fiche de spécification LLABS pour connaître les gradateurs compatibles.
- Compatible avec le parapluie à cellules hexagonales AL3HC, ainsi que le coupe-flux 23SN30 lorsqu'utilisés avec le boîtier d'accessoire LLABSAHBK. Vendu séparément.
- Non compatible avec la tige de rallonge, le collier de serrage et l'adaptateur de plafond en pente
- Non compatible avec le système de rail pro-spec.
- MISE EN GARDE: SURFACES CHAUDES. S'assurer de tenir éloigné des rideaux et autres matériaux combustibles.
- MISE EN GARDE: couper l'alimentation et laisser refroidir le luminaire avant manipulation.
- MISE EN GARDE: le client ne peut se procurer de pièces pour le service. Contacter l'usine pour tout service requis.
- MISE EN GARDE: n'utiliser que dans des endroits secs.

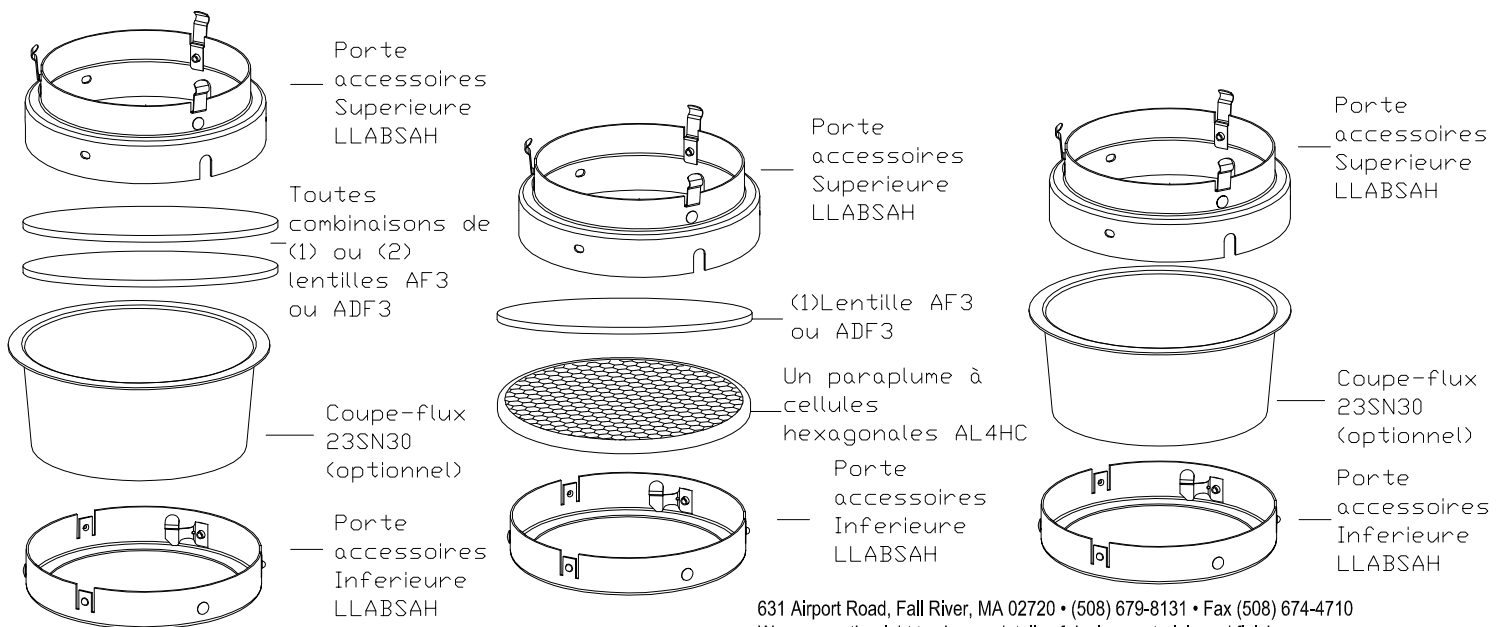
INSTRUCTIONS POUR FIXER LE LUMINAIRE AU RAIL D'ÉCLAIRAGE.

1. Couper le courant électrique au RAIL.
2. Si un rail à circuit double est utilisé, déplacer le contact MOBILE à la position requise. Soulever le contact jusqu'au circuit du haut à l'aide d'un tournevis plat, jusqu'à ce que le contact soit bloqué contre le plastique. Laisser le contact dans la position du bas pour le circuit du bas du rail à circuit double et pour installation sur un rail à circuit simple.
3. Aligner l'ADAPTATEUR avec le RAIL, tel qu'illustré à la FIG. 2.
4. Pousser l'ADAPTATEUR DANS LE RAIL.
5. Pivoter LES (2) CONTACTS DE L'ADAPTATEUR en direction de la NERVURE jusqu'à ce que le MANCHON DE L'ADAPTATEUR s'enclenche dans le rail. FIG. 3.
6. Pour retirer le luminaire du rail : Tirer le MANCHON DE L'ADAPTATEUR vers le bas et pivoter l'adaptateur jusqu'à ce qu'il se dégage facilement du rail.





LES COMPATIBILITÉS DU PORTE ACCESSOIRES LLABSAH



631 Airport Road, Fall River, MA 02720 • (508) 679-8131 • Fax (508) 674-4710
 We reserve the right to change details of design, materials and finish.
www.lightolier.com © 2011 Philips Group • A0112