

Read and understand these instructions before installing luminaire.

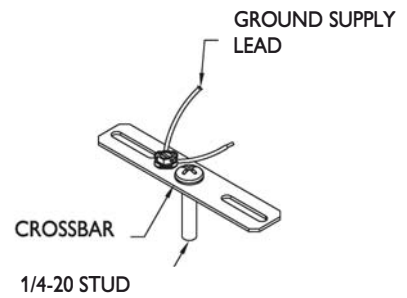
This luminaire is intended for installation in accordance with the National Electrical Code and local regulations. To assure full compliance with local codes and regulations, check with your local electrical inspector before installation. To prevent electrical shock, turn off electricity at fuse box before proceeding.

Retain these instructions for maintenance reference.

Note: This instruction sheet covers several luminaire types and styles. Although the illustration may not depict the product exactly, the installation remains the same.

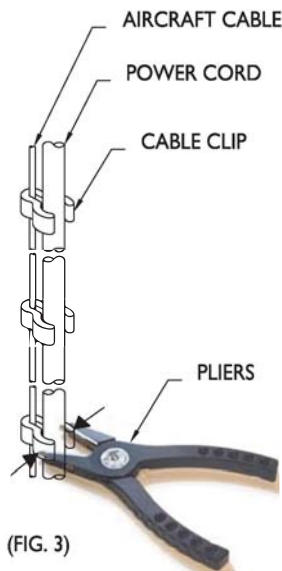
Installation For SK Series:

- 1) Insert 1/4-20 STUD and attach GROUND SUPPLY LEAD to CROSSBAR (fig. 1).
- 2) Screw CROSSBAR to 4" octagonal j-box (fig. 2).
- 3) Bring CANOPY to j-box and make electrical connections: Connect BLACK LUMINAIRE LEAD to HOT (BLACK) SUPPLY LEAD; WHITE LUMINAIRE LEAD to NEUTRAL (WHITE) SUPPLY LEAD; GROUND LUMINAIRE LEAD (COPPER) must be connected to the GROUND SUPPLY LEAD. Use wire nuts supplied to make connections. Push connections back up into j- box (fig. 2).
- 4) Pass CANOPY onto 1/4-20 STUD and screw AIRCRAFT CABLE ASSEMBLY onto 1/4-20 STUD and tighten flush to ceiling, making sure wires and connections are not pinched.
- 5) Mount luminaire: For luminaire installation see instruction sheet supplied with luminaire.
- 6) Once luminaire is installed add CABLE CLIPS (3X). First slide AIRCRAFT CABLE into CABLE CLIP then POWER CORD. When the CABLE CLIPS are in the desired position lightly crimp the CABLE CLIP to POWER CORD with a SMOOTH JAW PLIER so not to mar finish of the CABLE CLIP (fig. 3).

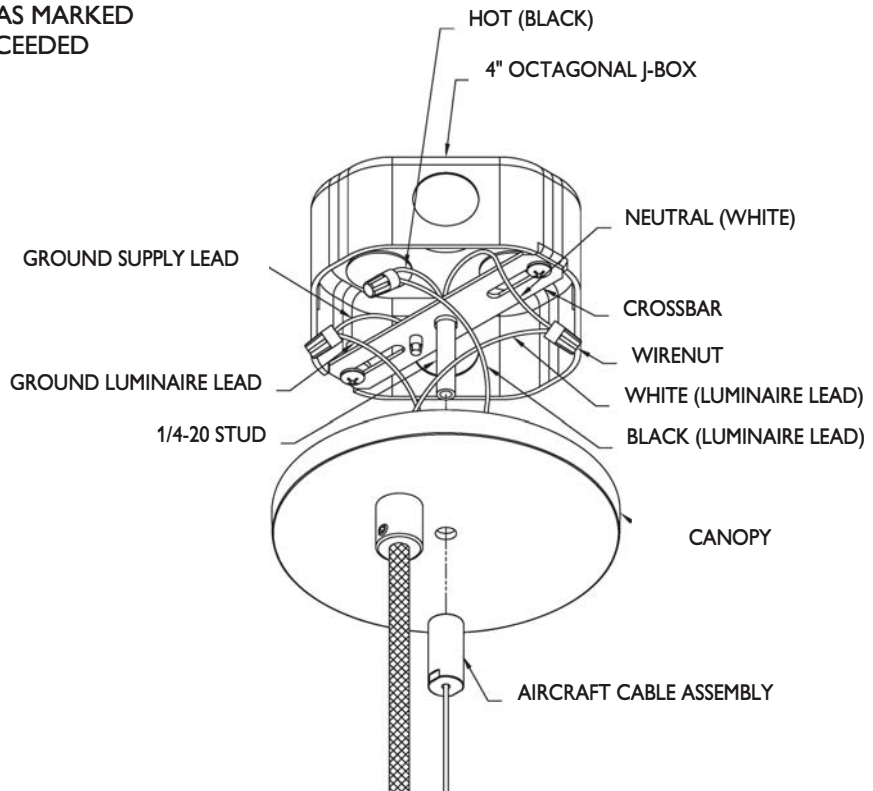


(FIG. 1)

CAUTION: MAXIMUM WATTAGE AS MARKED ON LUMINAIRE MUST NOT BE EXCEEDED



(FIG. 3)



(FIG. 2)



Veillez lire attentivement et bien comprendre ces instructions avant de procéder à l'installation du luminaire.

Ce luminaire est prévu pour une installation conforme au National Electrical Code (NEC) et aux réglementations locales applicables. Pour assurer une entière conformité aux codes et réglementations locaux, veuillez contacter un inspecteur en électricité avant de

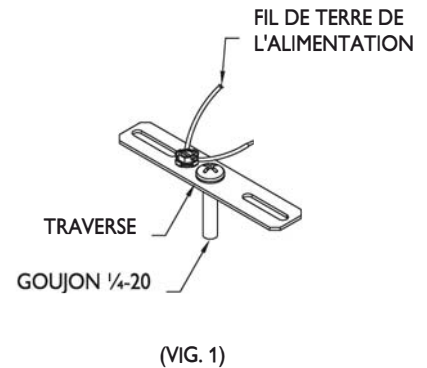
procéder à l'installation. Pour prévenir un choc électrique, couper l'électricité au coffret de fusibles ou au disjoncteur avant de procéder.

Conserver ces instructions comme référence pour l'entretien.

Note : Cette feuille d'instructions s'applique à plusieurs types et styles de luminaires. Même si l'illustration ne correspond pas exactement au produit, l'installation demeure la même.

Installation pour la série SK :

- 1) Insérer le GOUJON et fixer le FIL DE TERRE DE L'ALIMENTATION à la TRAVERSE (vig. 1).
- 2) Visser la TRAVERSE à la boîte de jonction octogonale de 4 po (vig. 2).
- 3) Soulever le PAVILLON à la boîte de jonction et effectuer les connexions électriques : Raccorder le FIL NOIR DU LUMINAIRE au FIL D'ALIMENTATION NOIR (PHASE) ; le FIL BLANC DU LUMINAIRE au NEUTRE DE L'ALIMENTATION (BLANC) ; le FIL DE TERRE DU LUMINAIRE (CUIVRE) doit être connecté au FIL DE TERRE DE L'ALIMENTATION. Utiliser les capuchons de connexion fournis pour les connexions. Ranger les connexions à l'intérieur de la boîte de jonction (vig. 2).
- 4) Passer le PAVILLON sur le GOUJON 1/4-20 et visser le GROUPE CÂBLE D'AÉRONEF sur le GOUJON 1/4-20 et serrer bien affleuré au plafond, s'assurant de ne coincer aucun des fils et aucune connexion.
- 5) Montage du luminaire : Pour l'installation du luminaire, se reporter à la feuille d'instructions fournie avec le luminaire.
- 6) Une fois le luminaire installé, ajouter les (3) PINCES POUR CÂBLE. D'abord glisser le CÂBLE D'AÉRONEF dans la PINCE POUR CÂBLE, puis le CORDON D'ALIMENTATION. Lorsque les PINCES POUR CÂBLE sont dans la position voulue, serrer délicatement la PINCE POUR CÂBLE sur le CORDON D'ALIMENTATION à l'aide d'une PINCE À MORS LISSES afin d'éviter d'endommager le fini de la PINCE POUR CÂBLE (vig. 3).



MISE EN GARDE : LA PUISSANCE MAXIMALE INDIQUÉE SUR LE LUMINAIRE NE DOIT PAS ÊTRE DÉPASSÉE.

