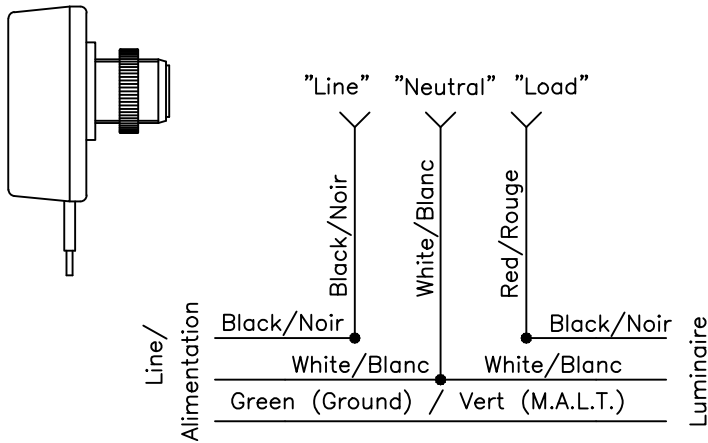


PHOTO-CONTROL /  
CELLULE PHOTO-ÉLECTRIQUE



Note:

Disconnect power before servicing  
Couper l'alimentation avant l'entretien

Always handle luminaire with care.  
Toujours manipuler le luminaire avec soin.

This luminaire is suitable for wet location.  
Ce luminaire convient aux endroits mouillés.

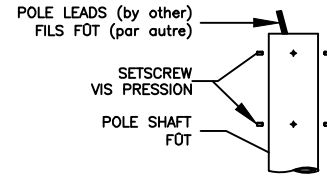
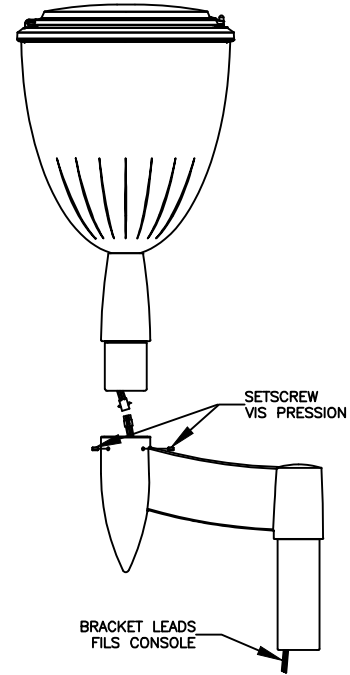
Be sure electrical power is off before installing, relamping or servicing.  
S'assurer que l'alimentation est coupée avant d'installer ou de faire l'entretien du luminaire

Only use lamps listed for your product.  
Utiliser seulement des lampes appropriés pour ce produit.

This product must be installed in accordance with the applicable installation code by a person familiar with the construction and operation of the product and the hazards involved.

Ce produit doit être installé selon le code d'installation en vigueur, par une personne qui connaît bien le produit et son fonctionnement ainsi que les risques inhérents.

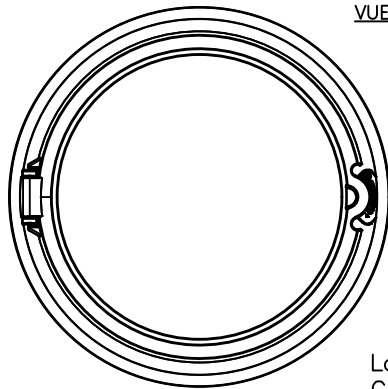
At the opening of the box, all damage claims must be filled with carrier.  
Tous les dommages observés à l'arrivée doivent être adressés au transporteur.



DESIGNER:	DATE: 11-26-04	TITRE/TITLE: Callisto series Installation instructions	
VERIF./INSPEC.:	DATE:	FEUILLE/ SHEET: 2-2	NO DESSIN/ DRAWING #: 5013142101
		REV.: 0	

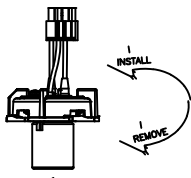
RELAMPING  
RELAMPAGE

TOP VIEW  
VUE DU DESSUS

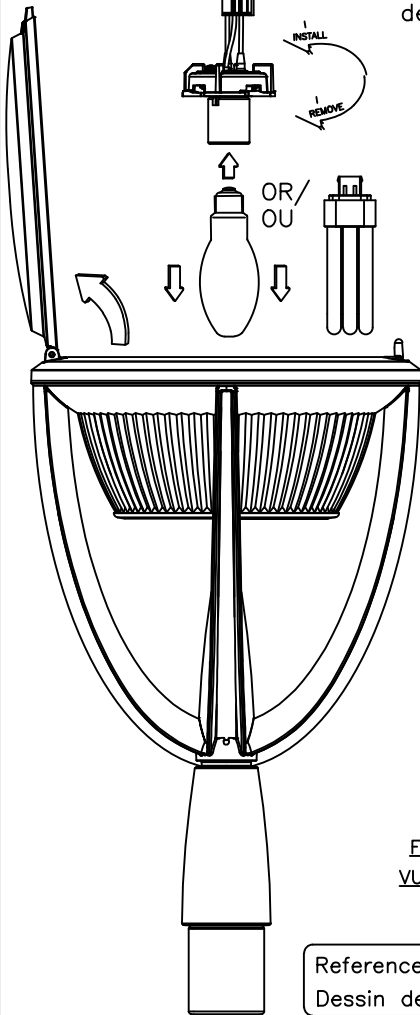
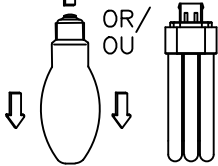


To open  
Pour ouvrir

Lamp's "Quick"  
Connection  
Connecteur "rapide"  
de lampe



OR/  
OU



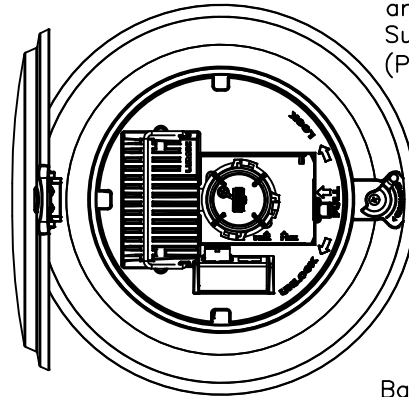
FRONT VIEW  
VUE DE PROFIL

Reference drawing for information only  
Dessin de référence pour info seulement

Ballast tray  
Support régulateur

Ballast tray (For HID  
and CFL only)  
Support régulateur  
(Pour DHI et Fluo seul.)

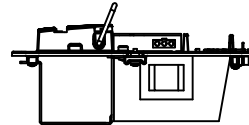
Lamp holder  
Support de douille



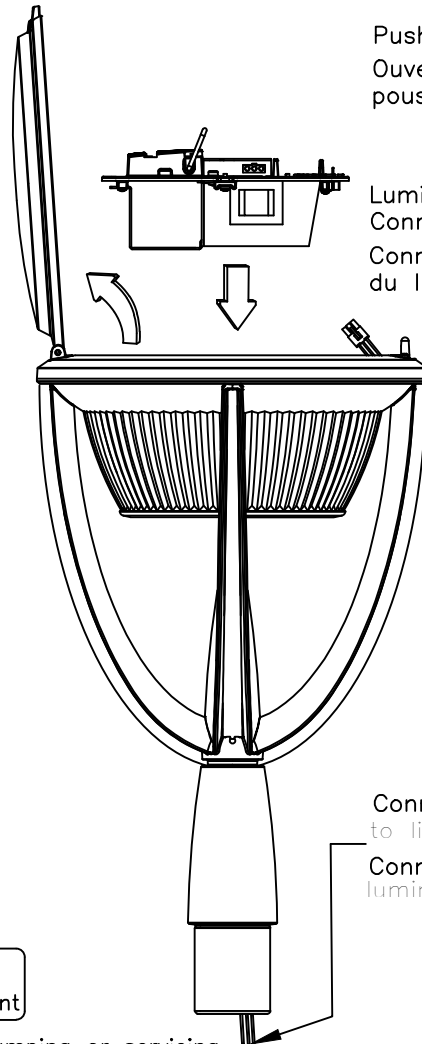
To pull out  
Pour retirer

Ballast tray handle  
Poignée support régulateur

Push button "Latch"  
Ouverture par Bouton  
poussoir



Luminaire "Quick"  
Connection  
Connecteur "rapide"  
du luminaire



Connect fixture's wires  
to line wires

Connecter les fils du  
luminaire à l'alimentation

**CAUTION:**— Be sure electrical power is off before installing, relamping or servicing.

**ATTENTION:**— S'assurer que l'alimentation est coupé avant de faire l'installation, le relampage ou l'entretien du luminaire

DESIGNER:	DATE: 11-26-04	TITRE/TITLE: Callisto series Installation instructions	
VERIF./INSPEC.:	DATE:	FEUILLE/ SHEET: 1-2	NO DESSIN/ DRAWING #: 5013142101
			REV.: 0

**LUMEC**  
by **ignify**