

## Read and understand these instructions Before installing luminaire (fixture)



This luminaire is intended for installation in accordance with the National Electrical Code and local regulations. To assure full compliance with local codes and regulations, check with your local electrical inspector before installation. To prevent electrical shock, turn off electricity at fuse box before proceeding. Allow fixture to cool before handling.

Retain these instructions for maintenance reference

### Installation for

- |  |  |
|--|--|
| <ul style="list-style-type: none"><li>• C4S Series</li><li>• C4P Series</li><li>• C4W Series</li></ul> | <ul style="list-style-type: none"><li>• C6S Series</li><li>• C6P Series</li><li>• C6W Series</li></ul> |
|--|--|

### Caution (RISK OF FIRE)

Use only with LED light engines and reflector Trims provided by Signify. Use of other manufacturers trims may void the Underwriters Laboratories listing and could constitute a fire hazard.

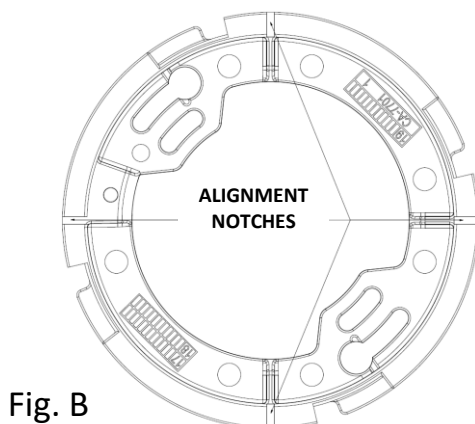
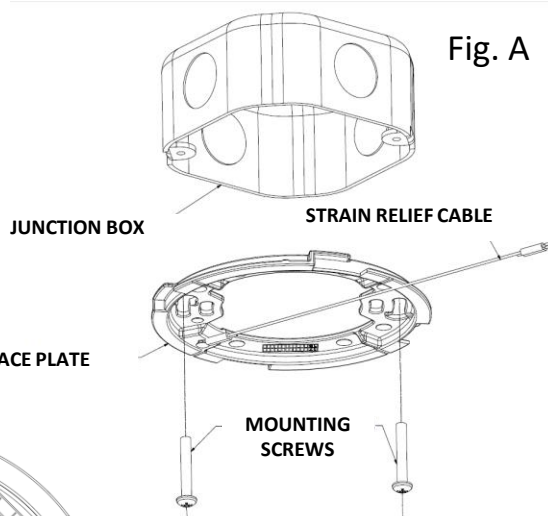
## Instructions for Surface Mount (C4S & C6S Series)

### Step 1

**Preparation:** Install J-Box (not supplied) flush with ceiling. Install surface plate with 2 mounting screws (not supplied) (Fig. A). Use alignment notches (Fig. B) to align fixtures to each other or 90° to wall for wall washing cylinders.

For 4" Cylinder use 3.5"  
Junction Box

For 6" Cylinder use 3.5" or 4"  
Junction Box



# IS-C4 – C6 Calculite LED Gen 3 Cylinders (Surface, Pendant & Wall)

## Instructions for Surface Mount Continued

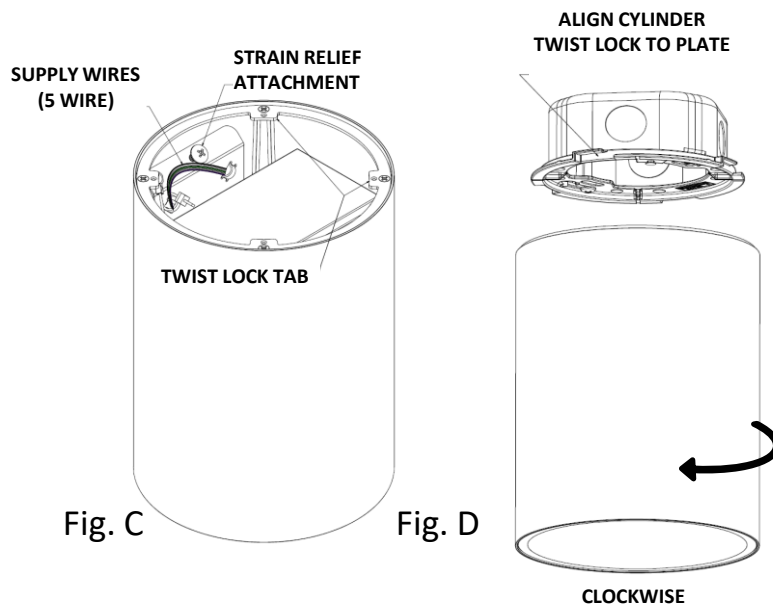
### Step 2

**Wire In:** Use supplied strain relief cable and screw attachment to support fixture during wiring installation (Fig. A & C). Wire to supply leads. Wire neutral supply lead to white wire, hot supply lead to black wire, and bare copper and/or green wire must be connected to supply ground. Use wire nuts (local hardware item). Place all electrical connections in the j-box. For 0-10V dimming, or digital dimming: wire purple & gray leads to appropriate control wires. (Fig. C)

### Step 3

**Install:** Place supply wire connections in junction box. Align cylinder locking tabs to mounting plate and twist in a Clockwise direction. Turn cylinder until fixture passes a resistance point to click into place. (Fig. D)

For **Wet Location** installations, use silicone caulking (not supplied) between top of fixture and ceiling surface.



## Instructions for Pendant Mount (C4P & C6P Series)

### Step 1

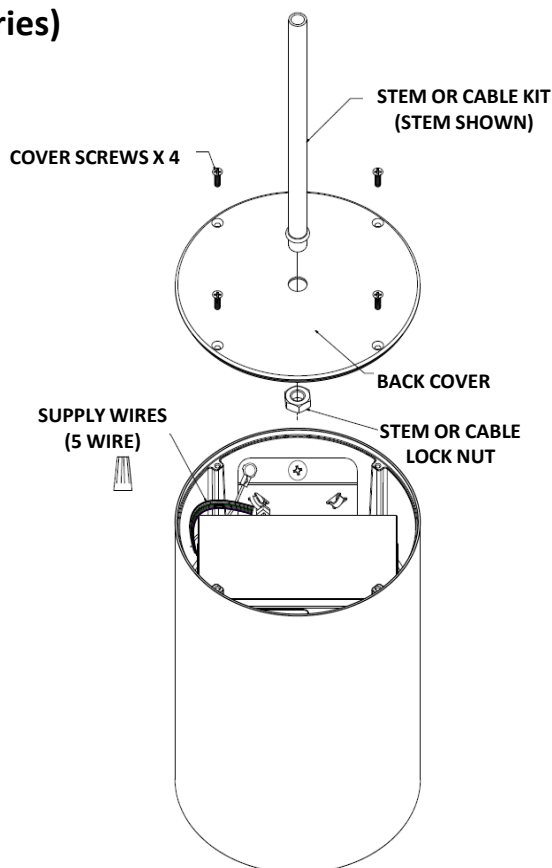
**Preparation:** Install J-Box (not supplied) flush with ceiling. Install stem or cable kit according to provided kit instructions. Install Back Cover to the end of stem / cable kit and secure using provided Lock Nut.

### Step 2

**Wire In:** Wire to supply leads. Wire neutral supply lead to white wire, hot supply lead to black wire, and bare copper and/or green wire must be connected to supply ground. Use wire nuts (local hardware item). For 0-10V dimming, or digital dimming: wire purple & gray leads to appropriate control wires.

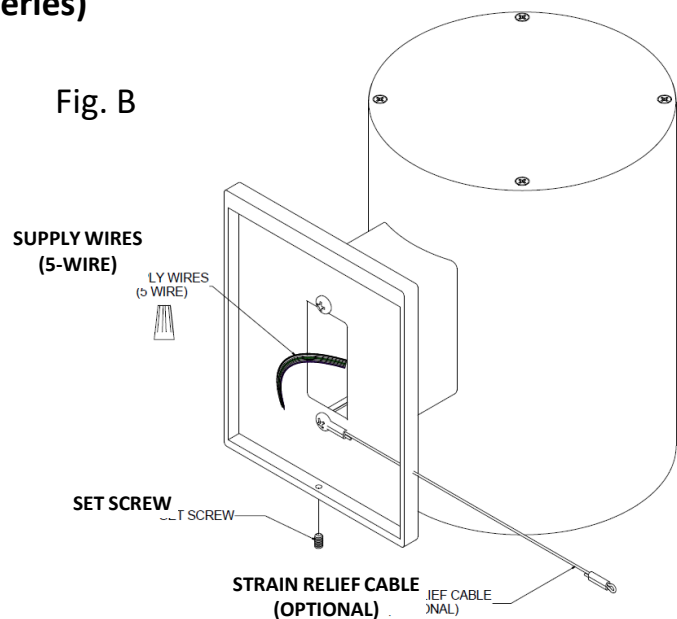
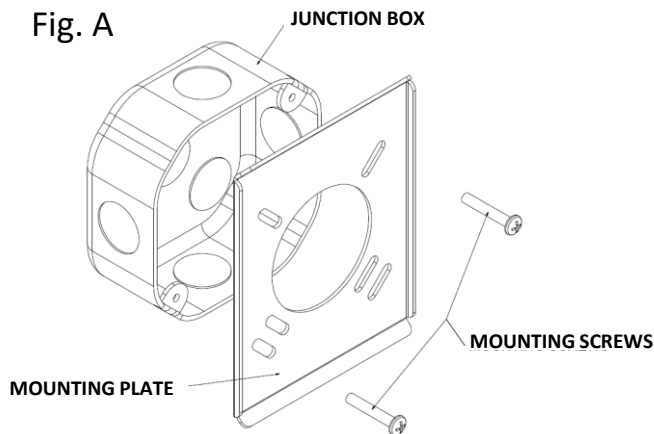
### Step 3

**Install:** Place all electrical connections in Cylinder. Align cylinder Back Cover bolt pattern and use the supplied Cover Screws to secure fixture.



# IS-C4 – C6 Calculite LED Gen 3 Cylinders (Surface, Pendant & Wall)

## Instructions for Wall Mount (C4W & C6W Series)



### Step 1

**Preparation:** Install J-Box (not supplied) flush with wall surface. Install Mounting Plate with 2 mounting screws (not supplied) (Fig. A). **Optional:** Use supplied strain relief cable; Attach loose end with one of the mounting plate screws. (Fig. B)

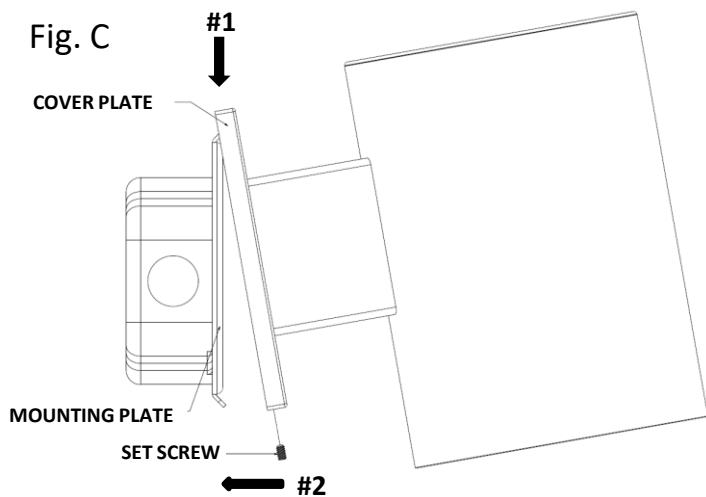
### Step 3

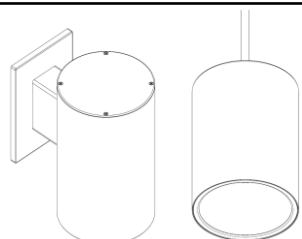
**Install:** Place supply wire connections in junction box. Loosen set screw. Place cover plate over mounting plate to support fixture. Rotate bottom of cover plate towards wall and secure using provided set screw. (Fig. C)

For **Wet Location** installations, use silicone caulking (not supplied) between cover plate edges and wall surfaces - All sides.

### Step 2

**Wire In:** Wire to supply leads. Wire neutral supply lead to white wire, hot supply lead to black wire, and bare copper and/or green wire must be connected to supply ground. Use wire nuts (local hardware item). For 0-10V dimming, or digital dimming: wire purple & gray leads to appropriate control wires. (Fig. B)





Lire et comprendre les instructions suivantes  
Avant d'installer le luminaire (appareil).



Ce luminaire est conçu pour une installation conforme au Code national de l'électricité et aux règlements locaux. Pour assurer la conformité aux codes et règlements locaux, consultez l'inspecteur en électricité de votre région avant l'installation. Afin d'empêcher une décharge électrique, coupez l'électricité au boîtier de fusibles avant de procéder.

Conservez ces instructions aux fins de référence en cas de maintenance

#### L'installation de

- |             |             |
|-------------|-------------|
| • Série C4S | • Série C6S |
| • Série C4P | • Série C6P |
| • Série C4W | • Série C6W |

#### Attention (RISQUE D'INCENDIE)

Utilisez uniquement avec des moteurs lumière et réflecteurs à DEL Garnitures fournies par Signify. L'utilisation d'autres garnitures fournies par d'autres fabricants peut entraîner l'annulation de l'inscription au Underwriters Laboratories et pourrait constituer un risque d'incendie.

### Directives pour le montage en surface (séries C4S et C6S)

#### Étape 1

**Préparation :** Installez le boîtier de jonction (non fourni) de manière à ce qu'il soit à fleur avec le plafond. Installez la plaque de surface à l'aide de 2 vis de fixation (non fournies) (Fig. A). Alignez les appareils les uns avec les autres ou à 90° par rapport à la paroi des cylindres de lavage de mur à l'aide des encoches d'alignement (Fig. B).

Pour un cylindre de 4 po, utilisez un boîtier de jonction de 3,5 po

Pour un cylindre de 6 po, utilisez un boîtier de jonction de 3,5 po ou de 4 po

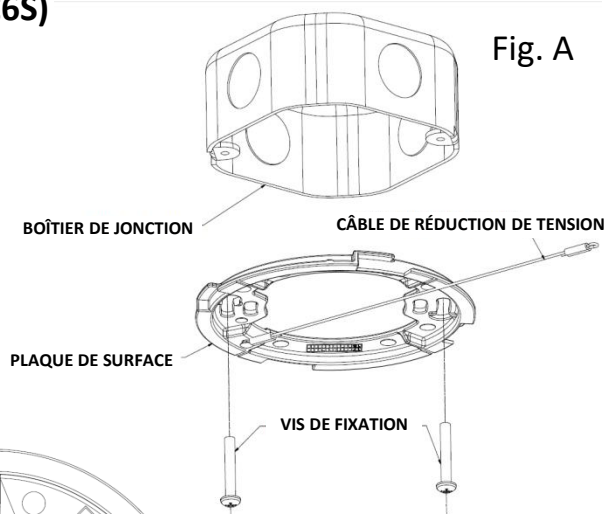


Fig. A

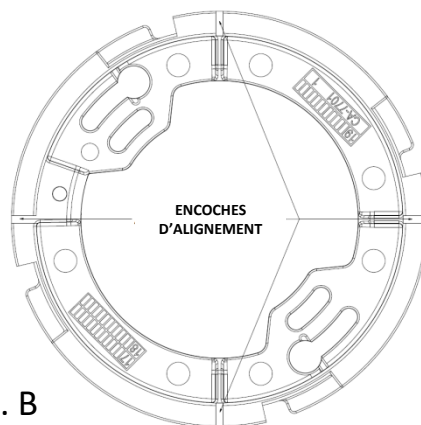


Fig. B

# IS-C4 – C6 Cylindres Calculite DEL gen 3 (Surface, Pendant et mur)

## Directives pour le montage en surface (suite)

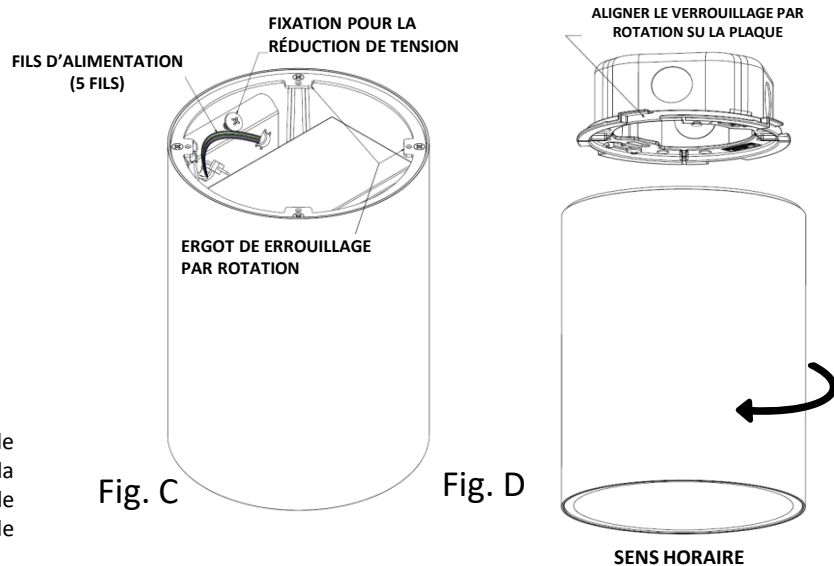
### Étape 2

**Entrée du fil :** Utilisez le câble de réduction de tension fourni et vissez les fixations afin de soutenir l'appareil pendant l'installation du câblage (Fig. A et C). Fil relié aux câbles d'alimentation. Le câble d'alimentation neutre du fil relié au fil blanc, le fil d'alimentation sous tension relié au fil noir et le fil vert et/ou en cuivre nu doivent être branchés sur le conducteur de terre. Utilisez les capuchons de connexion (article de quincaillerie local). Mettez toutes les connexions électriques dans la boîte de jonction. Pour un gradateur de 0-10 V ou un gradateur numérique : fil violet et câbles gris reliés aux câbles de commande appropriés. (Fig. C)

### Étape 3

**Installez :** Placez les connexions des fils d'alimentation dans le boîtier de jonction. Alignez les ergots de verrouillage sur la plaque de montage et tournez dans le sens horaire. Tournez le cylindre jusqu'à ce que l'appareil traverse un point de résistance pour se verrouiller en place. Fig. D

Pour les installations réalisées dans un **emplacement humide**, utilisez un produit de calfeutrage à base de silicone (non fourni) entre la partie supérieure de l'appareil et la surface du plafond.



## Directives pour une installation pendante (séries C4P et C6P)

### Étape 1

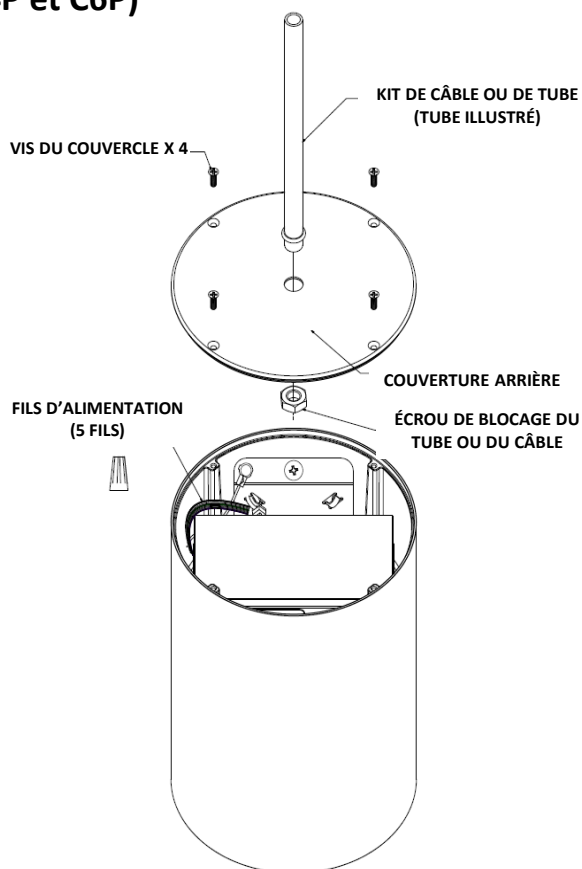
**Préparation :** Installez le boîtier de jonction (non fourni) de manière à ce qu'il soit à fleur avec le plafond. Installez le tube ou le kit de câble en respectant les instructions concernant le kit fourni. Installez le couvercle arrière sur l'extrémité du kit de câble/tube, puis fixez à l'aide des écrous de blocage fournis.

### Étape 2

**Entrée du fil :** Fil relié aux câbles d'alimentation. Le câble d'alimentation neutre du fil relié au fil blanc, le fil d'alimentation sous tension relié au fil noir et le fil vert et/ou en cuivre nu doivent être branchés sur le conducteur de terre. Utilisez les capuchons de connexion (article de quincaillerie local). Pour un gradateur de 0-10 V ou un gradateur numérique : fil violet et câbles gris reliés aux câbles de commande appropriés.

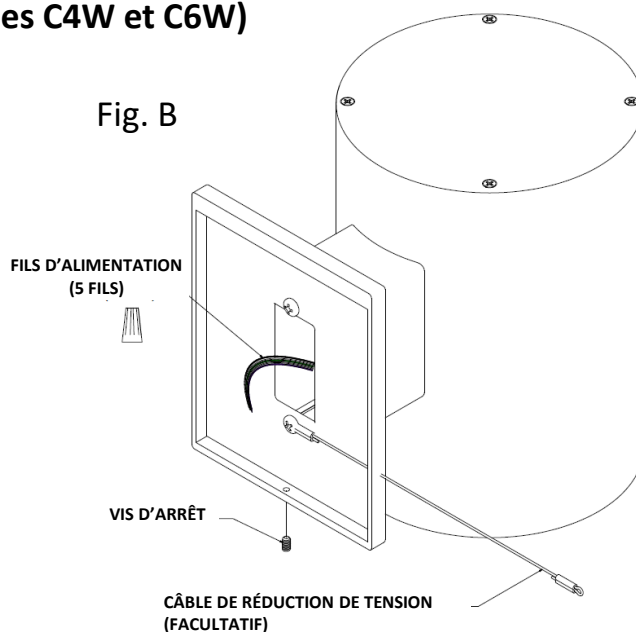
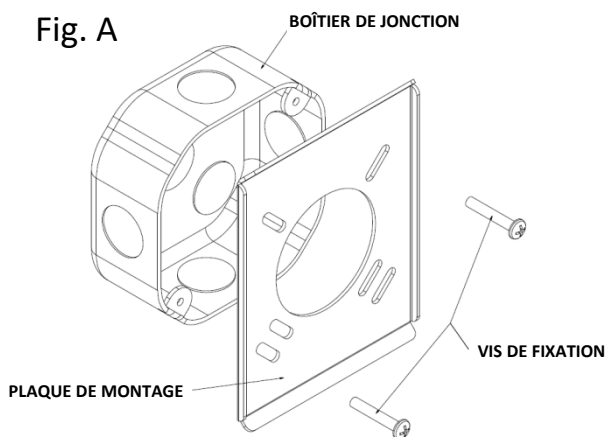
### Étape 3

**Installez :** Mettez toutes les connexions électriques dans le cylindre. Alignez les boulons du couvercle arrière, puis utilisez les vis de couvercle fournies pour fixer l'appareil.



# IS-C4 – C6 Cylindres Calculite DEL gen 3 (Surface, Pendant et mur)

## Instructions pour le montage mural (séries C4W et C6W)



### Étape 1

**Préparation :** Installez le boîtier de jonction (non fourni) de manière à qu'il soit à fleur avec la surface du mur. Installez la plaque de montage à l'aide de 2 vis de fixation (non fournies) (Fig. A). **Facultatif :** Utilisez le câble de réduction de tension fourni; Fixez l'extrémité libre avec l'une des vis de la plaque de montage. (Fig. B)

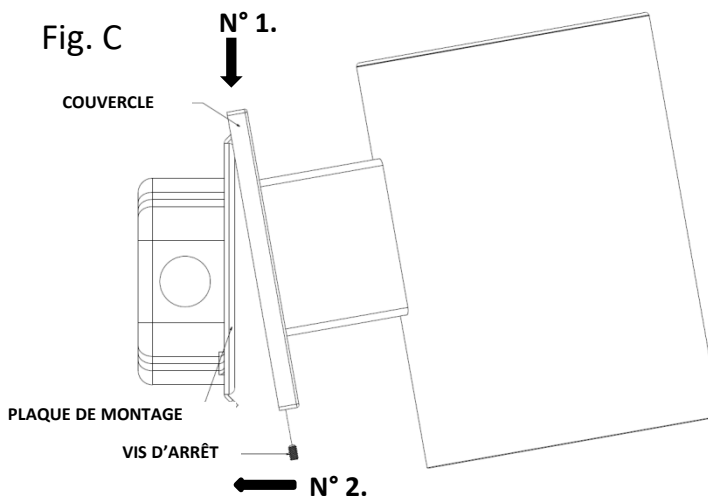
### Étape 2

**Entrée du fil :** Fil relié aux câbles d'alimentation. Le câble d'alimentation neutre du fil relié au fil blanc, le fil d'alimentation sous tension relié au fil noir et le fil vert et/ou en cuivre nu doivent être branchés sur le conducteur de terre. Utilisez les capuchons de connexion (article de quincaillerie local). Pour un gradateur de 0-10 V ou un gradateur numérique : fil violet et câbles gris reliés aux câbles de commande appropriés. (Fig. B)

### Étape 3

**Installez :** Placez les connexions des fils d'alimentation dans le boîtier de jonction. Desserrez la vis de réglage. Placez un couvercle sur la plaque de montage pour soutenir l'appareil. Faites tourner la partie inférieure du couvercle vers le mur et fixez à l'aide de la vis d'arrêt fournie. (Fig. C)

Pour les installations réalisées dans un **emplacement humide**, utilisez un calfeutrage à base de silicone (non fourni) entre les parois du couvercle et les surfaces du mur - Tous les côtés.



©signify