

## WARNINGS AND INSTRUCTIONS FOR LUMINAIRES

**IMPORTANT:** FOR YOUR PROTECTION, YOU MUST CAREFULLY READ ALL WARNINGS AND INSTRUCTIONS IN THEIR ENTIRETY PRIOR TO INSTALLATION, OPERATION, SERVICE OR MAINTENANCE. FAILURE TO DO SO CAN RESULT IN DEATH, PERSONAL INJURY AND PROPERTY DAMAGE. If you do not understand these warnings and instructions, or if additional information is desired, please contact Signify at [SanMarcos.TSC@Signify.com](mailto:SanMarcos.TSC@Signify.com) phone 800-227-0758.

- Installation, service and maintenance of luminaires must be performed by a qualified professional and in accordance with all federal, state and local laws, regulations and electrical codes. This professional should be familiar with the construction and operation of this product and any hazards involved. If not qualified, do not attempt installation, service or maintenance.
- To reduce the risk of death, personal injury or property damage from fire, electric shock, falling parts, cuts, abrasions and other hazards, please read all warnings and instructions included with the luminaire, on the luminaire's packaging and affixed to the luminaire itself.
- Maintenance of the luminaires should be performed by person(s) familiar with the luminaire's construction and operation and any hazards involved.



### WARNING

#### RISK OF FIRE, ELECTRIC SHOCK OR PERSONAL INJURY

- Disconnect or turn off power before attempting any installation, service or maintenance.
- Verify that supply voltage is correct by referencing the luminaire label information.
- Make all electrical and ground connections in accordance with the National Electrical Code (NEC) and any other applicable laws, regulations or codes.
- All wiring connections should be capped with UL-approved wire connectors.



### WARNING

#### RISK OF PERSONAL INJURY

- Wear gloves and safety glasses at all times when removing luminaire from carton, installing, servicing or performing maintenance.
- Avoid direct eye exposure to the light source while it is on.



### WARNING

#### RISK OF FIRE OR PERSONAL INJURY

- Keep combustible materials away from LED/lamp & lens
- Do not operate in close proximity to persons, combustible materials or substances affected by heat or drying.



### WARNING

#### RISK OF FIRE, ELECTRIC SHOCK OR PERSONAL INJURY

- Allow Led/lamp & lens to cool before handling.
- Do not touch enclosure or light source
- Do not exceed maximum wattage marked on luminaire label.
- Follow all manufacturer's warnings, recommendations, instructions and restrictions for driver type, burning position, mounting locations and replacement.



### CAUTION

#### RISK OF PRODUCT DAMAGE

- Never connect luminaires and/or components under load with supply voltage turned on.
- Do not mount or support these luminaires in a manner that can cut the outer jacket or damage wire insulation.
- Do not restrict fixture ventilation. Allow for some volume of airspace around luminaire. Avoid covering luminaire with insulation, foam or other material that will prevent convection or conduction cooling.
- Do not exceed luminaire maximum ambient temperature.
- Do not modify the luminaire.
- Only use luminaire in its intended application and location.
- Led products are polarity sensitive. Ensure proper polarity before installation.
- Electrostatic Discharge (ESD) can damage LED. Personal grounding equipment must be worn during all installation and servicing of the luminaire.
- Do not touch individual electrical components as this can cause ESD, shorten LED life, or impact LED performance.
- Some components inside the luminaire may not be serviceable. In the unlikely event your luminaire may require service, stop using it immediately and contact [SanMarcos.TSC@Signify.co](mailto:SanMarcos.TSC@Signify.co) phone 800-227-0758.
- Always read the luminaires complete installation instructions prior to installation for any additional luminaire specific warnings.
- In the case of HID or Fluorescent luminaires, regular re-lamping is required to keep luminaire operating within safe limits
- **Do not install damaged product.** Handling and installing damaged products can potentially increase the risks mentioned. In case of damage and/or missing parts upon arrival of the luminaire, please contact [SanMarcos.TSC@Signify.co](mailto:SanMarcos.TSC@Signify.co) phone 800-227-0758.
- These instructions do not purport to cover all details or variations in equipment nor to provide every possible contingency to meet in connection with installation, operation or maintenance. Should further information be desired or should particular problems arise which are not covered sufficiently for the purchaser's or owner's purposes, this matter should be referred to [SanMarcos.TSC@Signify.co](mailto:SanMarcos.TSC@Signify.co) phone 800-227-0758.
- Please see luminaire specific Installation and Maintenance Instruction for additional warnings or any applicable FCC or regulatory statements. Failure to follow any of these Instructions could void luminaires warranties.

#### Luminaire Maintenance

- Regular luminaire maintenance programs are recommended.
- It is recommended to clean the outside of the luminaire and the refractor/lens.
- Frequency of cleaning will depend on ambient dirt level and minimum light output which is acceptable to user.
- If clean water is not sufficient for cleaning, use a neutral, synthetic, not-scratching and not-abrasive cleaning substance.
- Never use alkaline and/or acetous cleaning substances.
- Make sure that the cleaning substance is carefully removed by rinsing with lots of clean water.
- Signify recommends using a cleaning solution that has a PH between 5 and 8.
- Recycle: For information on how to recycle electronic products and components, please visit [www.epa.gov](http://www.epa.gov).

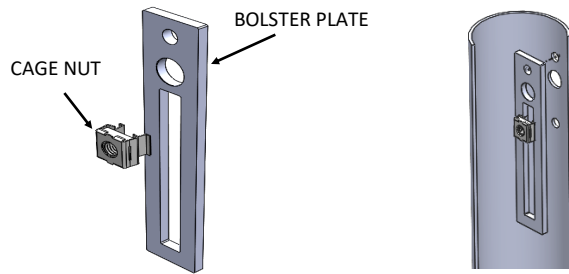
# INSTALLATION INSTRUCTIONS

## PUREFORM GEN. 2 – P26/P34 RETROFIT ARM MOUNT (RAM)

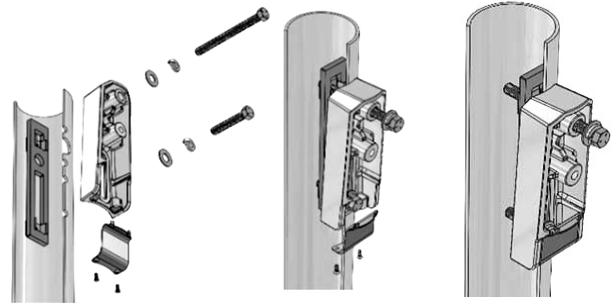
**REQUIRED TOOLS:** 9/16" SOCKET/OPEN-END WRENCH & #2 PHILLIPS-HEAD SCREWDRIVER

### STEP 1: ASSEMBLE BOLSTER PLATE

Attach cage nut to the bolster plate provided. Hold bolster plate inside pole with top hole aligned with top mounting hole in pole.

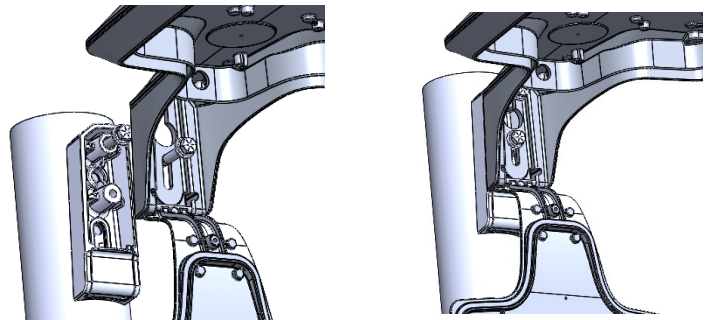


**STEP 2: INSTALL RETROFIT ARM** Remove (2x) retained screws holding the sheet metal cover on RAM. Insert (2x) 3/8"-16 x 4" (top) and 2" (bottom) bolt, split washer and flat washer through top hole and lower slot of RAM and thread into bolster plate. Do not tighten top bolt all the way, leaving approx. 1" gap for hanging luminaire (as shown). **Torque lower bolt to 20 ft-lbs. and replace sheet metal cover.** *NOTE: Use supplied square pole adapter between ram and pole for square pole install. Remove film over PSA and secure the adapter to the pole.*



### STEP 3: INSTALL LUMINAIRE

Loosen (2x) retained door screws and lower door. Hang luminaire over top bolt using key slot feature on back of arm. Ensure that the washers remain on the inside of luminaire. Install (1x) 3/8"-16 x 1" bolt, split washer and flat washer through the lower mounting slot on the arm and thread into the center hole on RAM.



**Torque mounting hardware to 20 ft-lbs.**

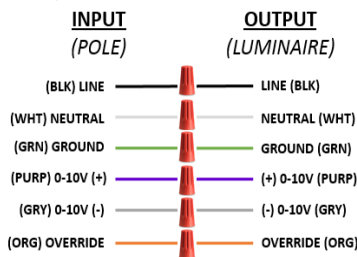
### STEP 4: MAKE WIRE CONNECTIONS

Once luminaire is installed and hardware is properly torqued, make supply wiring connections according to the appropriate wiring diagram.

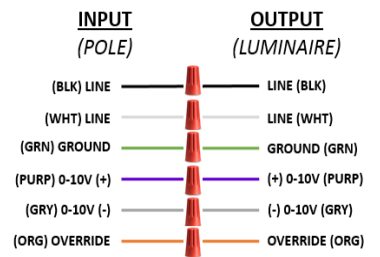
*\* 0-10V AND OVERRIDE WIRES OPTIONAL*

*\* WIRE NUTS SUPPLIED BY OTHERS*

#### 120V, 277V & 347V CONFIGURATIONS

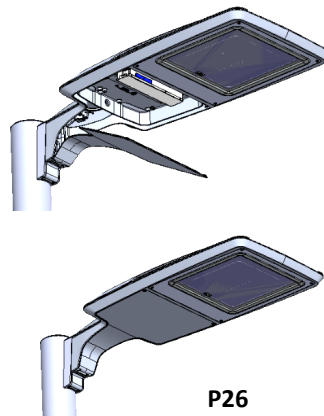


#### 208V, 240V & 480V CONFIGURATIONS

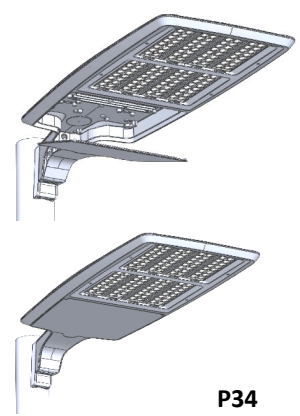


### STEP 5: REINSTALL DOOR

Lift door to closed position and tighten the (2x) #8-32 screws to 18 in-lbs. Once fully installed, energize luminaire to test supply wire connections.



P26



P34

## AVERTISSEMENTS ET DIRECTIVES POUR LUMINAIRES

**IMPORTANT** : POUR VOTRE PROTECTION, VOUS DEVEZ LIRE ATTENTIVEMENT ET INTÉGRALEMENT TOUTS LES AVERTISSEMENTS ET TOUTES LES DIRECTIVES PRÉALABLEMENT À L'INSTALLATION, À L'UTILISATION, À L'ENTRETIEN OU À LA RÉPARATION DE L'APPAREIL. LE DÉFAUT D'OBSERVER L'EXIGENCE CI-DESSUS PEUT ENTRAÎNER DES BLESSURES, VOIRE LA MORT, ET CAUSER DES DOMMAGES MATÉRIELS. Si vous ne comprenez pas ces avertissements et directives, ou désirez des renseignements supplémentaires, veuillez communiquer avec Signify à [SanMarcos.TSC@Signify.com](mailto:SanMarcos.TSC@Signify.com) ou composez le 1 800 227-0758.

- L'installation, la réparation et l'entretien des luminaires doivent être effectués par un professionnel dûment qualifié et en conformité avec l'ensemble des lois, des règlements et des codes de l'électricité fédéraux, provinciaux et locaux. Ce professionnel doit être familiarisé avec la construction et l'utilisation de ce produit et avec tout danger connexe. Aucune personne non qualifiée ne doit tenter d'installer ou de réparer ce produit, ou d'en faire l'entretien.
- Afin de réduire les risques de décès, de blessure ou de dommages matériels causés par le feu, les décharges électriques, la chute de pièces, les coupures et frottements, et autres dangers, veuillez lire tous les avertissements et directives qui sont inclus avec le luminaire, sur son emballage et aussi apposés sur l'appareil lui-même.
- L'entretien des luminaires doit être effectué par des personnes qui sont familiarisées avec la construction et l'utilisation de l'appareil, ainsi qu'avec tous les dangers connexes.



### AVERTISSEMENT

#### RISQUE D'INCENDIE, DE DÉCHARGE ÉLECTRIQUE OU DE BLESSURE

- Débranchez ou coupez le courant avant toute intervention d'installation, de réparation ou d'entretien.
- Assurez-vous que la tension d'alimentation est adéquate en vous référant aux renseignements sur l'étiquette du luminaire.
- Faites toutes les connexions électriques et de mise à la terre en conformité avec les exigences du Code national de l'électricité et de tout autre règlement, loi ou code qui s'applique.
- Toutes les connexions de câblage doivent être munies de capuchons de connexion homologués UL.



### AVERTISSEMENT

#### RISQUE DE BLESSURE

- Portez des gants et des lunettes de sécurité en tout temps pour retirer le luminaire de son carton d'emballage, l'installer, le réparer ou l'entretenir.
- Évitez toute exposition directe des yeux à la source d'éclairage pendant que l'appareil est allumé.



### AVERTISSEMENT

#### RISQUE D'INCENDIE OU DE BLESSURE

- Gardez toute matière combustible éloignée de la DEL/lampe et de la lentille.
- N'utilisez pas cet appareil tout près d'une personne, d'une matière combustible ou d'une substance qui est sensible à la chaleur ou à la sécheresse.



### AVERTISSEMENT

#### RISQUE D'INCENDIE, DE DÉCHARGE ÉLECTRIQUE OU DE BLESSURE

- Laissez refroidir la DEL/lampe et la lentille avant toute manipulation.
- Ne touchez pas au boîtier ni à la source d'éclairage.
- Ne dépassez pas la puissance maximale indiquée sur l'étiquette du luminaire.
- Suivez tous les avertissements, les recommandations, les directives et les restrictions du fabricant pour ce qui est du type de régulateur, de la position d'alumage, des emplacements d'installation et du remplacement.



### ATTENTION

#### RISQUE D'ENDOMMAGEMENT DU PRODUIT

- Ne connectez jamais les luminaires et/ou leurs composants en charge quand la tension d'alimentation est activée.
- N'installez pas et ne supportez pas ces luminaires de façon que cela puisse couper la gaine extérieure ou endommager l'isolant des fils.
- Ne bloquez pas la ventilation autour de l'appareil. Prévoyez de l'espace libre autour du luminaire. Évitez de recouvrir le luminaire avec de l'isolant, de la mousse ou un autre matériau qui empêcherait de refroidir l'appareil par convection ou conduction.
- Veillez à ne pas dépasser la température ambiante maximale du luminaire.
- Ne modifiez pas le luminaire.
- N'utilisez le luminaire que selon l'application et l'emplacement prévus.
- Les produits de type DEL sont sensibles à la polarité. Veillez à la bonne polarité avant d'installer l'appareil.
- Les Décharges Électrostatiques (DES) peuvent endommager une DEL. Portez un équipement personnel de mise à la terre pendant toute intervention d'installation ou de réparation sur le luminaire.
- Ne touchez pas aux composants électriques individuels, étant donné que ceci peut causer une DES, raccourcir la durée de vie des DEL ou nuire à leur rendement.
- Certains composants internes du luminaire peuvent ne pas être réparables. Aussi peu probable que ça pourrait l'être, si votre luminaire a besoin de réparation, cessez de l'utiliser immédiatement et communiquez avec [SanMarcos.TSC@Signify.com](mailto:SanMarcos.TSC@Signify.com), ou composez le 1 800 227-0758.
- Lisez toujours les directives d'installation complètes du luminaire avant de l'installer afin de connaître tous ses avertissements spécifiques supplémentaires.
- Dans le cas des luminaires à lampe DHI ou fluorescente, il est nécessaire de remplacer les lampes régulièrement afin que l'appareil continue de fonctionner de façon sécuritaire.
- **N'installez pas un produit endommagé.** La manipulation et l'installation de produits endommagés peuvent potentiellement augmenter les risques mentionnés. En cas de dommage ou de pièces manquantes sur réception du luminaire, veuillez communiquer avec [SanMarcos.TSC@Signify.com](mailto:SanMarcos.TSC@Signify.com), ou composez le 1 800 227-0758.
- Ces directives ne sont pas censées couvrir tous les détails ou variations de l'équipement ni prévoir toutes les éventualités possibles en rapport avec l'installation, l'utilisation ou l'entretien de l'appareil. Si des renseignements additionnels sont requis, ou si des problèmes particuliers surviennent qui ne sont pas couverts suffisamment aux fins prévues par l'acheteur ou le propriétaire, veuillez soumettre la question ou le problème à [SanMarcos.TSC@Signify.com](mailto:SanMarcos.TSC@Signify.com), ou composez le 1 800 227-0758.
- Veuillez consulter les directives d'installation et d'entretien spécifiques du luminaire afin d'obtenir des avertissements supplémentaires et d'y lire tout énoncé réglementaire ou de la FCC qui s'applique. Tout défaut de respecter l'une quelconque de ces directives pourrait annuler les garanties des luminaires.

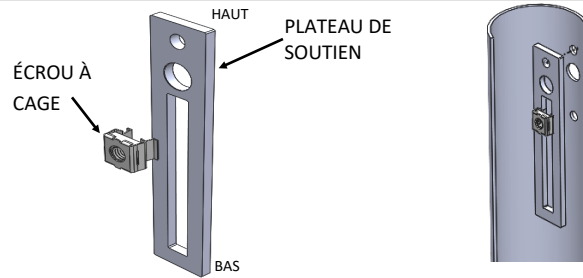
#### Entretien du luminaire

- Il est recommandé d'appliquer des programmes d'entretien régulier des luminaires.
- Il est recommandé de nettoyer l'extérieur du luminaire ainsi que son réfracteur/la lentille.
- La fréquence du nettoyage dépend du degré de saleté ambiante et du rendement lumineux minimal jugé acceptable par l'utilisateur.
- Si l'utilisation d'eau propre n'est pas suffisante pour le nettoyage, utilisez une substance nettoyante neutre, synthétique, non rayante et non abrasive.
- N'utilisez jamais de substances nettoyantes alcalines et/ou acéteuses.
- Veillez à ce que la substance nettoyante soit éliminée à fond en rinçant la surface à grande eau propre.
- Signify recommande d'utiliser une solution de nettoyage au pH entre 5 et 8.
- Recyclez : Pour obtenir des renseignements sur la façon de recycler les produits et les composants électroniques, veuillez visiter <http://epra.ca/>.

**OUTILS NÉCESSAIRES : DOUILLE OU CLÉ PLATE DE 9/16 PO ET TOURNEVIS À TÊTE PHILLIPS N° 2**

**ÉTAPE 1: ASSEMBLAGE DU PLATEAU DE SOUTIEN**

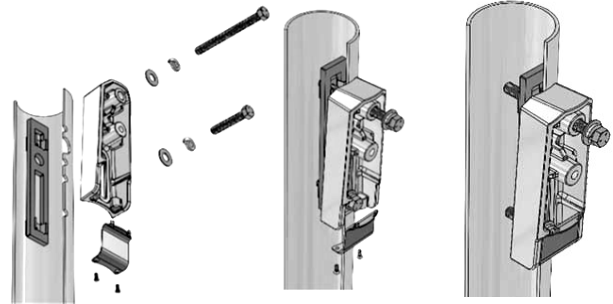
Fixez l'écrou de cage à la plaque de traversin fournie. Tenez la plaque de traverse à l'intérieur du poteau avec le trou supérieur aligné avec le trou de montage supérieur dans le poteau.



**ÉTAPE 2 : INSTALLATION DU BRDAS E MODERNISATION**

Retirez les 2 vis captives maintenant en place le couvercle de tôle sur le BFM. Insérez les 2 boulons de 3/8 po-16 x 4 po (haut) et de 2 po (bas), la rondelle fendue et la rondelle plate dans le trou supérieur et la fente inférieure du BFM et vissez-les dans le plateau de soutien. Ne serrez pas entièrement le boulon supérieur; laissez un espace d'environ 2,5 cm (1 po) pour suspendre le luminaire (comme illustré). **Serrez le boulon inférieur à 20 pieds-livres et remplacez le couvercle en tôle.**

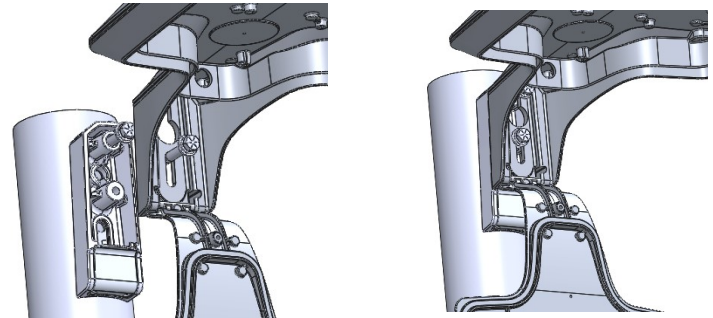
**REMARQUE : Pour installer le poteau carré, utilisez l'adaptateur de poteau carré fourni entre le BFM et le poteau. Retirez le film de l'APC et fixez l'adaptateur au poteau.**



**ÉTAPE 3 : INSTALLATION DU LUMINAIRE**

Dévissez les 2 vis captives de porte et abaissez la porte. Accrochez le luminaire sur le boulon supérieur en utilisant la fente en forme de trou de serrure à l'arrière du bras. Assurez-vous que les rondelles restent à l'intérieur du luminaire. Installez le boulon de 3/8 po-16 x 1 po, la rondelle fendue et la rondelle plate dans la fente de montage inférieure sur le bras et vissez-le dans le trou central du BFM.

**Serrez la quincaillerie restante à 20 pieds-livres.**



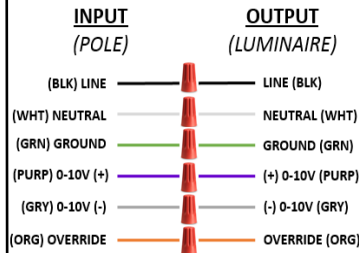
**ÉTAPE 4 : CONNEXION DES FILS**

Une fois que le luminaire est installé et que la quincaillerie est bien serrée, effectuez les connexions du câblage d'alimentation conformément au schéma de câblage approprié.

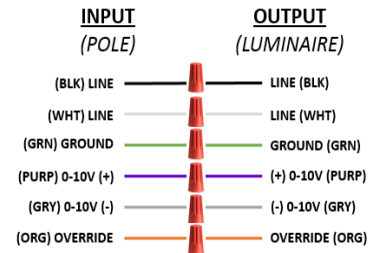
\* 0-10 V ET FILS DE CONTOURNEMENT *OPTIONNELS*

\* *SERRE-FILS FOURNIS PAR DES TIERS*

**120V, 277V & 347V CONFIGURATIONS**

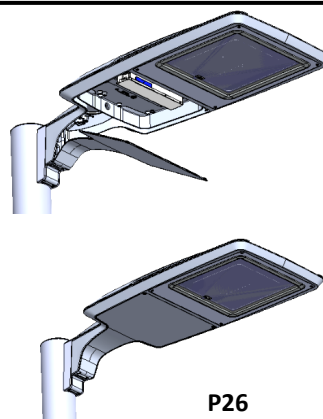


**208V, 240V & 480V CONFIGURATIONS**

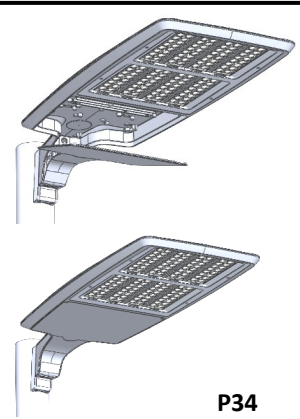


**ÉTAPE 5 : RÉINSTALLATION DE LA PORTE**

Levez la porte pour la mettre en position fermée et serrez les 2 vis n° 8-32 à 18 pouces-livres. Lorsque l'installation est terminée, mettez le luminaire sous tension afin de tester les connexions du câble d'alimentation.



P26



P34