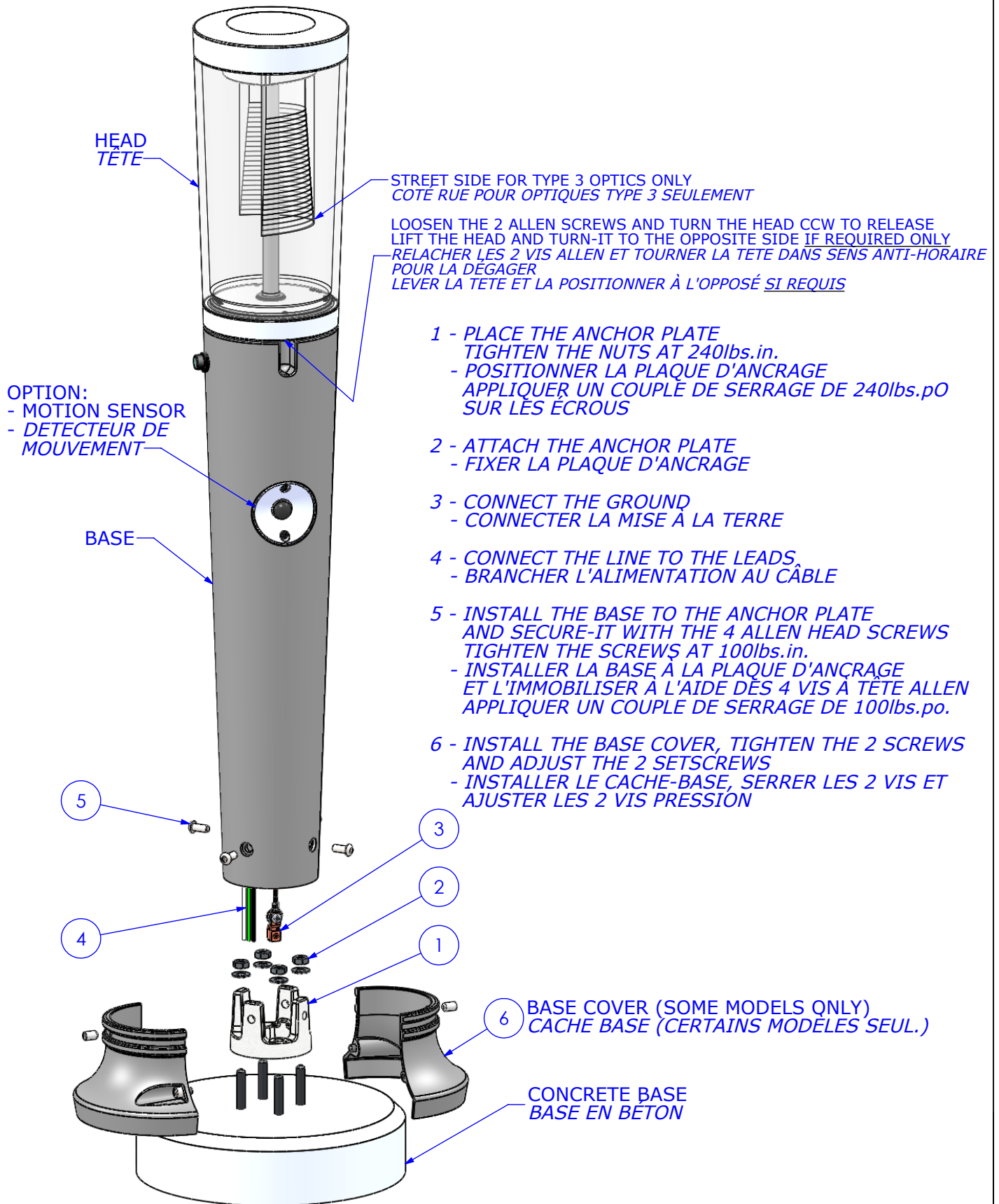


**INSTALLATION INSTRUCTIONS VBC VBR MODELS**  
**INSTRUCTIONS D'INSTALLATION MODELES VBC ET VBR**

**READ THESE INSTRUCTIONS CAREFULLY BEFORE INSTALLING THIS FIXTURE.**  
**CAUTION: THE ELECTRICAL POWER MUST BE DISCONNECTED BEFORE OPENING THE FIXTURE.**  
**LIRE CE DOCUMENT ATTENTIVEMENT AVANT D'INSTALLER LE LUMINAIRE.**  
**ATTENTION: COUPER L'ALIMENTATION ÉLECTRIQUE AVANT D'OUVRIER LE LUMINAIRE.**



DESIGNER: Lucian	DATE: 04-28-15	TITRE/TITLE: INS AS LUM VBC VBR BILINGUE	<b>PHILIPS LUMEC</b>
VÉRIF./INSPEC.:	DATE:	FEUILLE/ SHEET: 1 DE 1 NO DESSIN/ DRWING #: 5013270201	