

# Day-Brite

## CFI

by  Signify

Suspension Kit

FPZ

442295201936

CAUTION: THE INSTALLATION AND SERVICING OF THIS PRODUCT SHOULD BE PERFORMED BY A QUALIFIED ELECTRICIAN OR SERVICE PERSONNEL

ATTENTION : L'INSTALLATION ET L'ENTRETIEN DE CE PRODUIT DOIVENT ETRE EFFECTUÉS PAR UN ÉLECTRICIEN OU UN MEMBRE DU PERSONNEL QUALIFIÉ.

1. Unpack suspension kit and make sure all parts are accounted for. (4-suspension brackets, 8-screws, 2-cross cables, 2-steel wires, 2-cable connectors, and 2-cable grippers)

2. Unscrew (4) T-grid hooks, **Figure 1**, and discard each hook including the (2) screws from each.

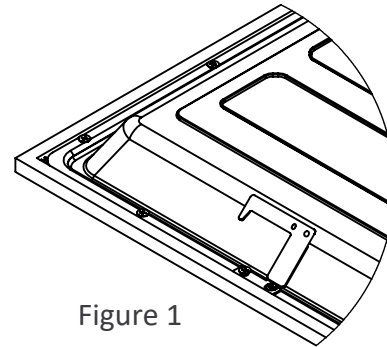


Figure 1

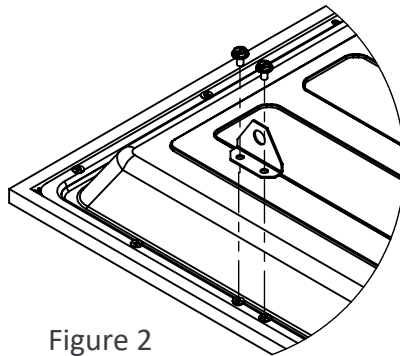


Figure 2

3. Using the screws that were provided, fasten a suspension bracket in the same location as the discarded T-grid hook.

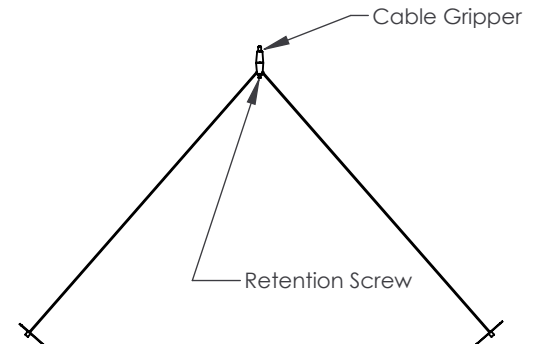
**Figure 2**

4. Repeat step 3 for the remaining suspension brackets.

5. Attach (2) cross cables and cable gripper to both ends of the luminaire by inserting the cross cable toggles through hanger holes on the suspension bracket previously installed. **Figure 3**



Figure 3



6. Lock cable grippers in place midway between hanging clips by inserting the retention screw into the bottom of the gripper and tightening loosely. Luminaire can be leveled once it is in place by sliding cross cables to appropriate balance point. Once luminaire is leveled tighten retention screw to lock grippers in place.

CAUTION: Electrical luminaires are designed for permanent installation in ordinary (non-hazardous) locations in accordance with the National Electrical Code and all applicable local codes. Do not use in areas of limited ventilation or in high ambient enclosures. The lamp and luminaire operate at high temperatures, contact with combustible materials can cause fire and personal contact can cause severe burns.

ATTENTION: Ce luminaire a été conçu pour une installation permanente dans un emplacement régulier (non dangereux) et en conformité avec le Code électrique canadien et codes locaux applicables. Ne jamais installer dans un endroit où la ventilation est limitée ou dans des boîtiers où la température ambiante est très élevée. La lampe et le luminaire fonctionnent à des températures élevées, un contact avec des matériaux combustibles peut engendrer un incendie et un contact corporel peut causer de sévères brûlures

# Signify

© 2019 Signify Holding. All rights reserved. This document may be subject to change. No representation or warranty as to the accuracy or completeness of the information included herein is given and any liability for any action in reliance thereon is disclaimed. All trademarks are owned by signify holding or their respective owners.

Signify North America Corporation  
200 Franklin Square Drive  
Somerset, NJ 08873  
Telephone: 855-486-2216

Signify Canada Ltd.  
281 Hillmount Road  
Markham, ON, Canada L6C 2S3  
Telephone: 800-668-9008

# Day-Brite

## CFI

by **Signify**

Suspension Kit

FPZ

442295201936

CAUTION: THE INSTALLATION AND SERVICING OF THIS PRODUCT SHOULD BE PERFORMED BY A QUALIFIED ELECTRICIAN OR SERVICE PERSONNEL

ATTENTION : L'INSTALLATION ET L'ENTRETIEN DE CE PRODUIT DOIVENT ETRE EFFECTUÉS PAR UN ÉLECTRICIEN OU UN MEMBRE DU PERSONNEL QUALIFIÉ.

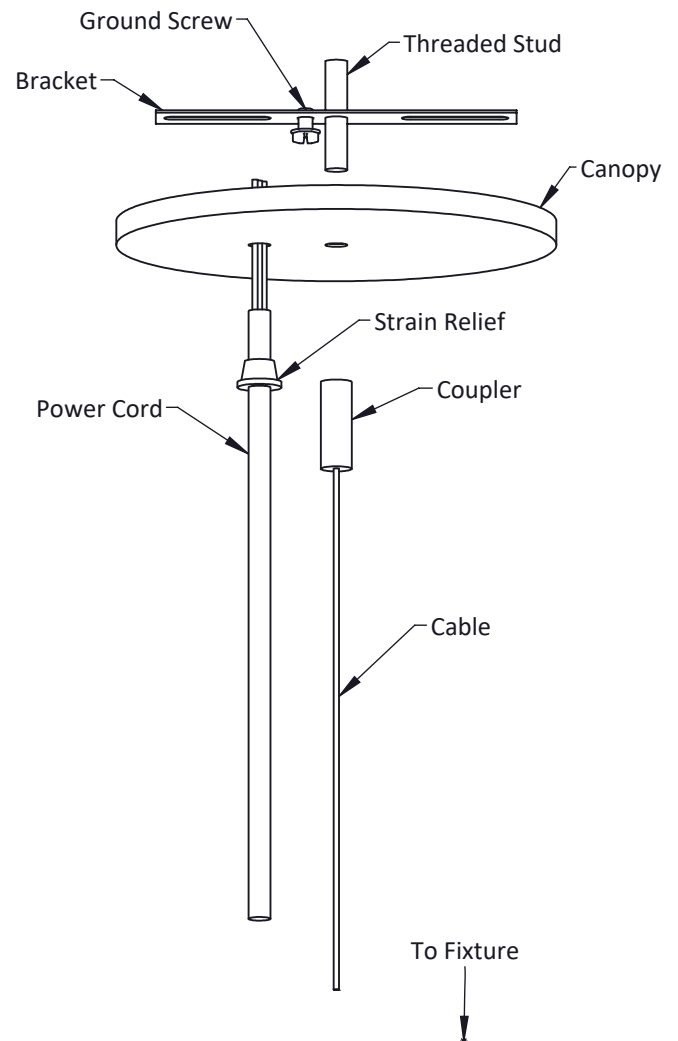


### POWER-FEED: SUSPENSION KIT

1. Attach bracket and stud to customer supplied junction box. Attach green ground lead from cord to ground screw on bracket.
2. Support the luminaire approximately 2' below mounting surface. Use outer couple ring to lock canopy to junction box. Once luminaire is supported pass end of power cord through power feed hole in canopy.
3. Make wiring connections to cord leads.
4. Insert cable into two piece coupler ensuring that cable terminal sits in coupler. Slide power feed canopy over stud and screw coupler to stud. Use outer couple ring to lock canopy to junction box.
5. Attach strain relief to cord and insert canopy opening. Allow approximately 6" of cord above strain relief.

NOTE: For splice inspection the canopy can be dropped away from junction box by loosening outer coupler ring and dropping canopy away from the ceiling.

### ATTACHMENT OF CABLES TO CROSS CABLE GRIPPERS.



CAUTION: Electrical luminaires are designed for permanent installation in ordinary (non-hazardous) locations in accordance with the National Electrical Code and all applicable local codes. Do not use in areas of limited ventilation or in high ambient enclosures. The lamp and luminaire operate at high temperatures, contact with combustible materials can cause fire and personal contact can cause severe burns.

ATTENTION: Ce luminaire a été conçu pour une installation permanente dans un emplacement régulier (non dangereux) et en conformité avec le Code électrique canadien et codes locaux applicables. Ne jamais installer dans un endroit où la ventilation est limitée ou dans des boîtiers où la température ambiante est très élevée. La lampe et le luminaire fonctionnent à des températures élevées, un contact avec des matériaux combustibles peut engendrer un incendie et un contact corporel peut causer de sévères brûlures

# Signify

# Day-Brite

## CFI

by  Signify

Suspension Kit

FPZ

442295201936

CAUTION: THE INSTALLATION AND SERVICING OF THIS PRODUCT SHOULD BE PERFORMED BY A QUALIFIED ELECTRICIAN OR SERVICE PERSONNEL

ATTENTION : L'INSTALLATION ET L'ENTRETIEN DE CE PRODUIT DOIVENT ETRE EFFECTUÉS PAR UN ÉLECTRICIEN OU UN MEMBRE DU PERSONNEL QUALIFIÉ.

1. Déballez le kit de suspension et assurez-vous d'avoir toutes les pièces nécessaires.

2. Dévissez (4) crochets de grille en T, **Figure 1**, et jetez-les chacun crochet comprenant les (2) vis de chacun.

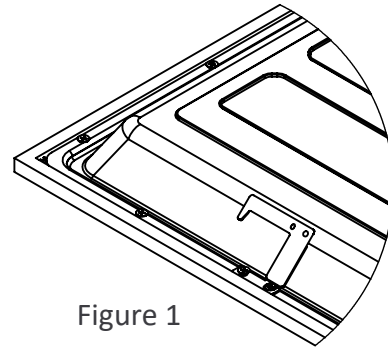


Figure 1

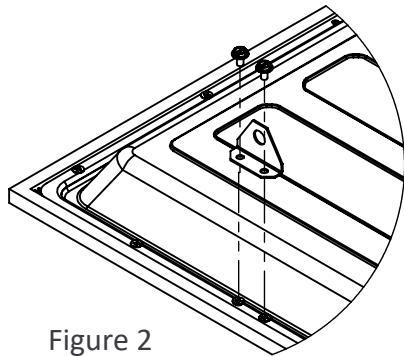


Figure 2

3. À l'aide des vis fournies, fixer un support de suspension dans le même emplacement que le crochet de grille en T jeté..

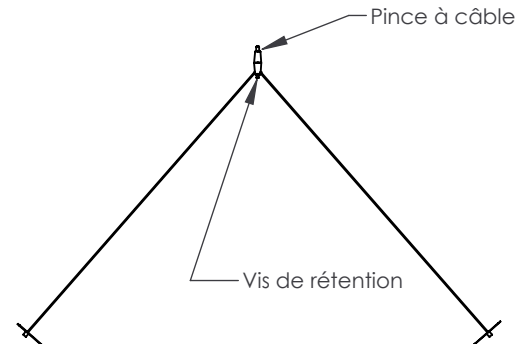
**Figure 2**

4. Répétez l'étape 3 pour les autres supports de suspension.

5. Fixez les câbles croisés et la pince à câbles aux deux extrémités du luminaire en insérant les bascules du câble croisé dans les trous de suspension du support de suspension installé précédemment. **Figure 3**



Figure 3



6. Verrouillez les serre-câbles à mi-chemin entre les clips de suspension en insérant la vis de fixation en bas serre-câble mais ne serrez pas. Le luminaire peut être mis à niveau une fois en place en faisant glisser les câbles croisés point d'équilibre approprié. Une fois le luminaire mis à niveau, serrer la vis de retenue pour verrouiller les pinces en place.

CAUTION: Electrical luminaires are designed for permanent installation in ordinary (non-hazardous) locations in accordance with the National Electrical Code and all applicable local codes. Do not use in areas of limited ventilation or in high ambient enclosures. The lamp and luminaire operate at high temperatures, contact with combustible materials can cause fire and personal contact can cause severe burns.

ATTENTION: Ce luminaire a été conçu pour une installation permanente dans un emplacement régulier (non dangereux) et en conformité avec le Code électrique canadien et codes locaux applicables. Ne jamais installer dans un endroit où la ventilation est limitée ou dans des boîtiers où la température ambiante est très élevée. La lampe et le luminaire fonctionnent à des températures élevées, un contact avec des matériaux combustibles peut engendrer un incendie et un contact corporel peut causer de sévères brûlures

# Signify

© 2019 Signify Holding. All rights reserved. This document may be subject to change. No representation or warranty as to the accuracy or completeness of the information included herein is given and any liability for any action in reliance thereon is disclaimed. All trademarks are owned by signify holding or their respective owners.

Signify North America Corporation  
200 Franklin Square Drive  
Somerset, NJ 08873  
Telephone: 855-486-2216

Signify Canada Ltd.  
281 Hillmount Road  
Markham, ON, Canada L6C 2S3  
Telephone: 800-668-9008

# Day-Brite

## CFI

by  Signify

Suspension Kit

FPZ

442295201936

CAUTION: THE INSTALLATION AND SERVICING OF THIS PRODUCT SHOULD BE PERFORMED BY A QUALIFIED ELECTRICIAN OR SERVICE PERSONNEL

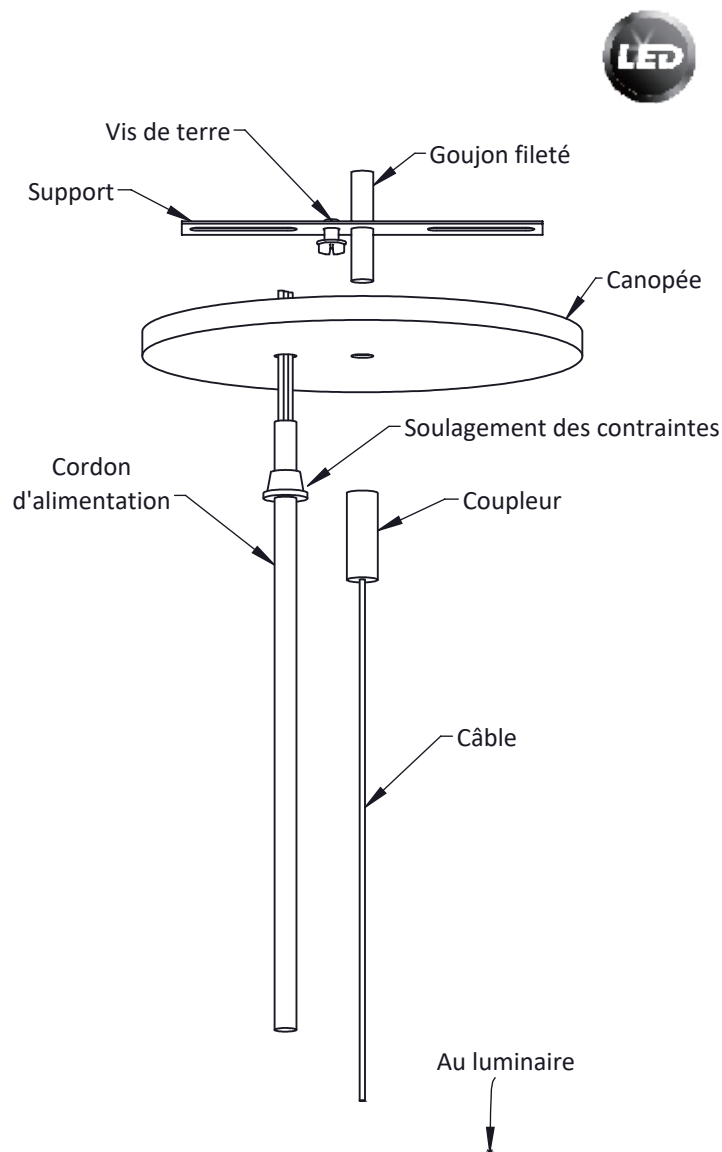
ATTENTION : L'INSTALLATION ET L'ENTRETIEN DE CE PRODUIT DOIVENT ETRE EFFECTUÉS PAR UN ÉLECTRICIEN OU UN MEMBRE DU PERSONNEL QUALIFIÉ.

### ALIMENTATION ÉLECTRIQUE: KIT DE SUSPENSION

1. Fixez le support et le goujon à la boîte de jonction. Fixez le fil de terre vert du cordon au vis de mise à la terre sur le support.
2. Soutenez le luminaire à environ 2 pieds au-dessous surface de montage. Une fois le luminaire sécurisé, passez l'extrémité du cordon d'alimentation à travers le trou d'alimentation de la verrière.
3. Effectuez les connexions de câblage aux fils du cordon.
4. Insérez le câble dans le coupleur en deux parties en vous assurant que la borne du câble se trouve dans le coupleur. Faites glisser la verrière sur le goujon et la vis coupleur en place.
5. Fixez l'attache de soulagement des contraintes et insérez-le dans la verrière ouverture. Autoriser environ 6" de cordon au-dessus du soulagement des contraintes.

REMARQUE: La verrière peut être abaissée pour l'inspection des épissures loin de la boîte de jonction en desserrant la bague extérieure du coupleur et laisser tomber la verrière du plafond.

### FIXATION DES CÂBLES AUX CROCHETS DE CÂBLE.



CAUTION: Electrical luminaires are designed for permanent installation in ordinary (non-hazardous) locations in accordance with the National Electrical Code and all applicable local codes. Do not use in areas of limited ventilation or in high ambient enclosures. The lamp and luminaire operate at high temperatures, contact with combustible materials can cause fire and personal contact can cause severe burns.

ATTENTION: Ce luminaire a été conçu pour une installation permanente dans un emplacement régulier (non dangereux) et en conformité avec le Code électrique canadien et codes locaux applicables. Ne jamais installer dans un endroit où la ventilation est limitée ou dans des boîtiers où la température ambiante est très élevée. La lampe et le luminaire fonctionnent à des températures élevées, un contact avec des matériaux combustibles peut engendrer un incendie et un contact corporel peut causer de sévères brûlures

# Signify

© 2019 Signify Holding. All rights reserved. This document may be subject to change. No representation or warranty as to the accuracy or completeness of the information included herein is given and any liability for any action in reliance thereon is disclaimed. All trademarks are owned by signify holding or their respective owners.

Signify North America Corporation  
200 Franklin Square Drive  
Somerset, NJ 08873  
Telephone: 855-486-2216

Signify Canada Ltd.  
281 Hillmount Road  
Markham, ON, Canada L6C 2S3  
Telephone: 800-668-9008