

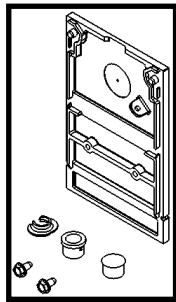
Survol du système

Ces directives soulignent comment installer les luminaires suspendus TruGroove. Les modules TruGroove de 4 pi, 6 pi et 8 pi s'installent en unités individuelles ou peuvent être connectés ensemble pour créer des enfilades continues. Utiliser ces directives en surplus des directives d'installation du TruGroove suspendu.

IMPORTANT : Bien lire les directives avant de débiter l'installation. Tous les supports de montage doivent être rattachés à la structure du mur (solives ou traverses).

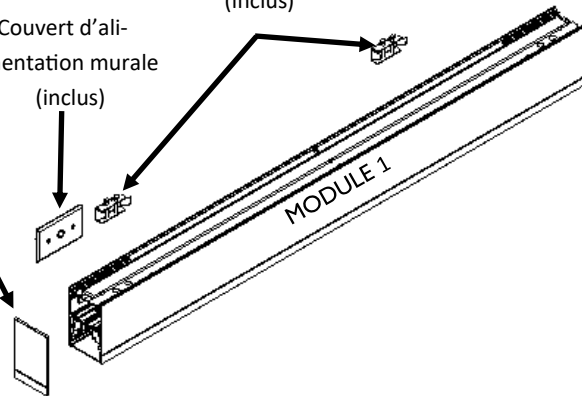
Trousse (s) d'embout TruGroove

- (1) embout TG D/I
- (2) vis hexagonales no 8-32 x 5/16 po
- (1) serre-câble (Heyco #7418)
- (1) rondelle 1/2 po
- (1) capuchon 1/2 po



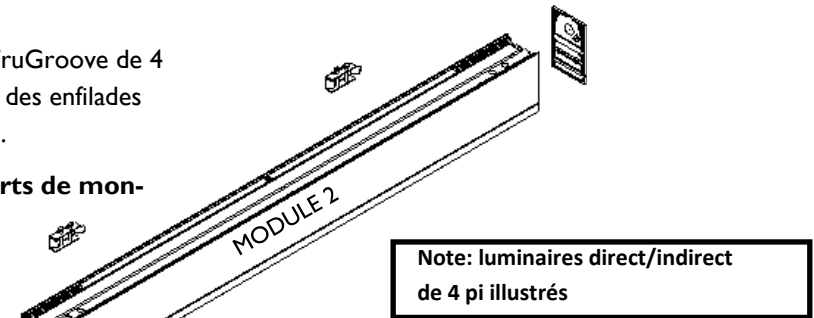
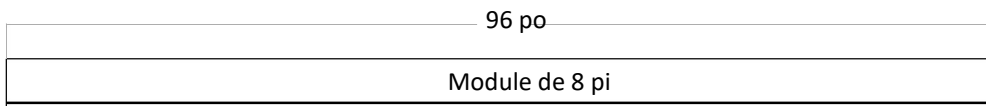
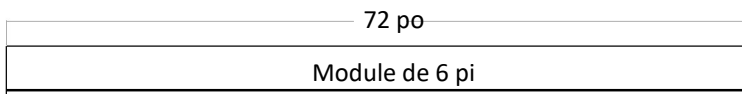
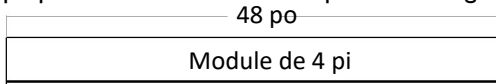
Couvert d'alimentation murale (inclus)

Supports muraux (inclus)



Longueur de modules

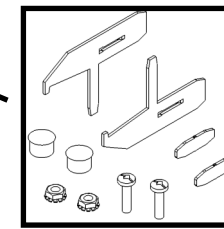
Les modules de luminaires suspendus TruGroove sont offerts en 4 pi, 6 pi et 8 pi. Les longueurs hors-tout des modules sont illustrées ci-dessous. Ajouter 0,2 po pour chacun des embouts pour une longueur précise.



Note: luminaires direct/indirect de 4 pi illustrés

Trousse (s) de raccords TruGroove

- (2) raccords d'alignement
- (2) lamelles de raccord
- (2) no10-32 x 3/4 po
- (2) écrous de blocage hexagonaux no 10-32
- (2) capuchons de 1/2 po

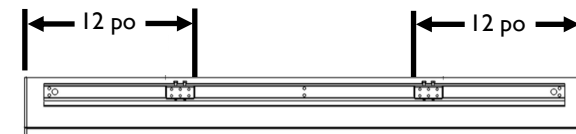


Outils requis :

- Pour les outils requis, consulter les directives d'installation du TruGroove suspendu.

Espacement de montage

Les modules muraux TruGroove sont conçus pour se rattacher aux supports muraux inclus. **Important:** Utiliser 2 supports pour chaque module de 4 pi et 3 supports pour chaque module de 6 pi et 8 pi.

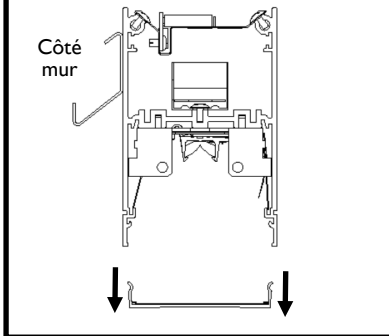


Les supports muraux doivent être installés au maximum de 12 po des extrémités du luminaire.

1 Disposer les boîtes sur le plancher sous l'emplacement d'installation désiré et retirer les luminaires des boîtes.

2 Retrait de la lentille

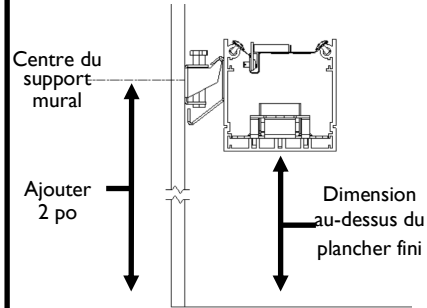
Vue en coupe direct/indirect



Retirer la lentille du luminaire et la mettre de côté jusqu'à la fin de l'installation. Utiliser des gants de coton pour manipuler la lentille et la déposer dans un endroit propre.

3a Installer le support mural

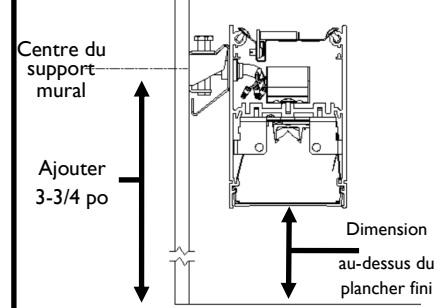
Vue en coupe indirect



Déterminer la dimension au-dessus du plancher fini et ajouter 2 po pour la configuration indirecte. Trouver le centre, niveler et centrer les supports muraux. Installer sur la structure en utilisant les ferrures appropriées (non incluses).

3b Installer le support mural

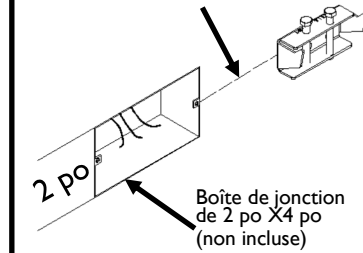
Vue en coupe direct/indirect



Déterminer la dimension au-dessus du plancher fini et ajouter 3 3/4 po pour la configuration directe/indirecte. Trouver le centre, niveler et centrer les supports muraux. Installer sur la structure en utilisant les ferrures appropriées (non incluses).

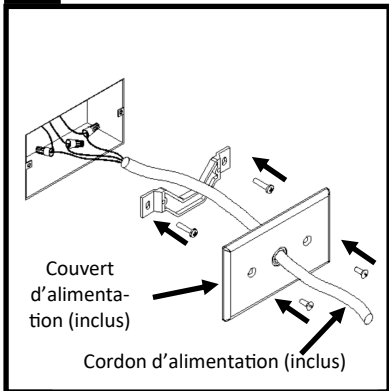
4 Installation de la boîte de jonction

Aligner le centre de la boîte de jonction avec le centre du support mural



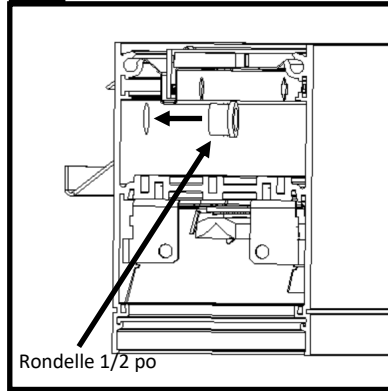
Déterminer l'emplacement de la boîte de jonction de 2 po x 4 po (non incluse). Avant d'installer vous assurer que le centre de la boîte de jonction est centré avec le centre du support mural. La position recommandée de la boîte de jonction est de 6 à 8 po de l'extrémité du luminaire.

5 Installation du cordon d'alimentation



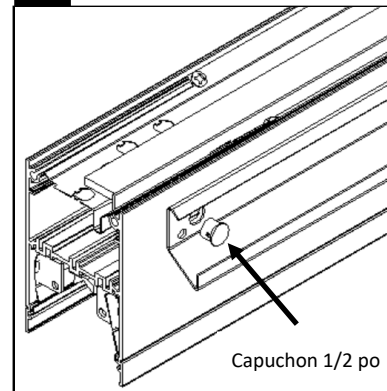
Compléter les connexions murales et rattacher le cordon d'alimentation inclus dans le couvert d'alimentation. Rattacher le couvert à la boîte de jonction.

6 Installation du cordon d'alimentation



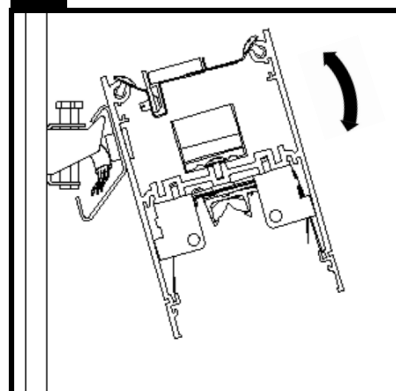
Déterminer l'emplacement de l'alimentation sur le luminaire. Rattacher à l'aide de la rondelle de 1/2 po tel qu'illustré.

7 Installation du cordon d'alimentation

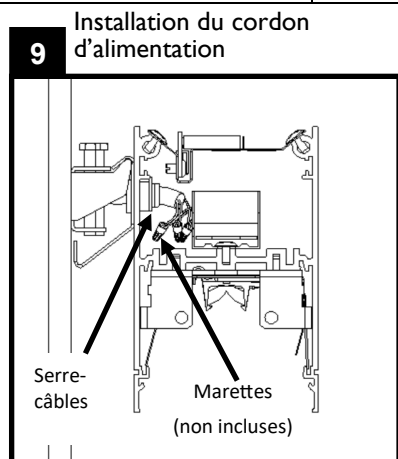


Installer le capuchon de 1/2 po inclus à l'extrémité opposée du boîtier du luminaire.

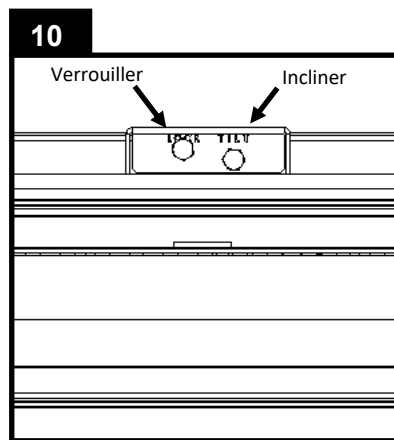
8 Installation du luminaire



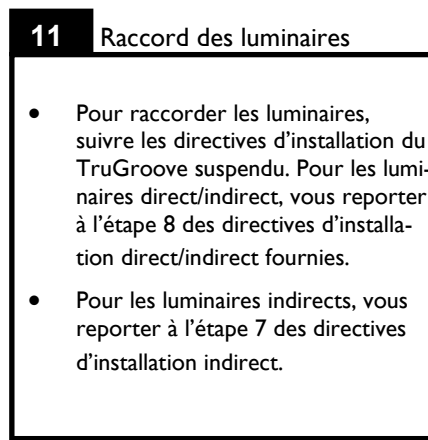
Accrocher le boîtier du luminaire sur le dessus du support mural et incliner doucement vers le bas tout en supportant le boîtier. Le boîtier devrait s'engager sur tous les supports muraux et se verrouiller en place.



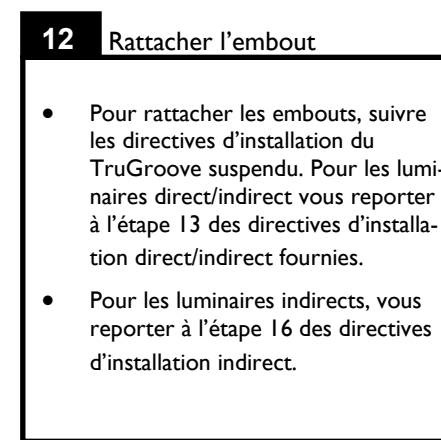
Acheminer le cordon d'alimentation dans la rondelle de 1/2 po installée à l'étape 6. Pincer le serre-câble inclus pour rattacher le cordon d'alimentation dans le boîtier du luminaire d'alimentation sous le réflecteur du luminaire. Utiliser l'outil de sertissage Heyco PN0019 (R12) pour obtenir une installation adéquate.



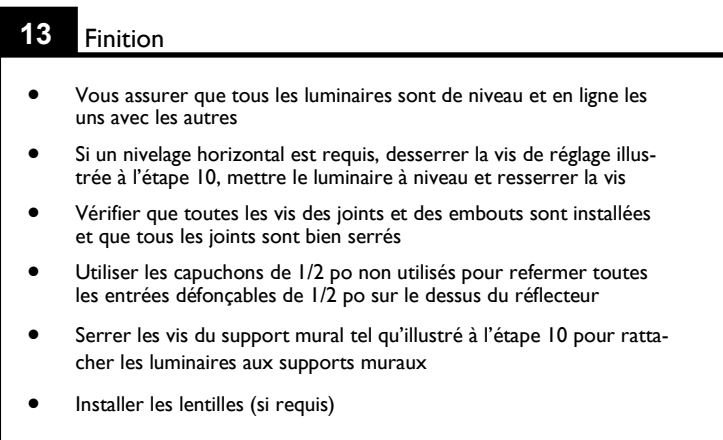
Après l'installation du module 1 ajuster la vis d'inclinaison pour niveler le luminaire.



- Pour raccorder les luminaires, suivre les directives d'installation du TruGroove suspendu. Pour les luminaires direct/indirect, vous reporter à l'étape 8 des directives d'installation direct/indirect fournies.
- Pour les luminaires indirects, vous reporter à l'étape 7 des directives d'installation indirect.



- Pour rattacher les embouts, suivre les directives d'installation du TruGroove suspendu. Pour les luminaires direct/indirect vous reporter à l'étape 13 des directives d'installation direct/indirect fournies.
- Pour les luminaires indirects, vous reporter à l'étape 16 des directives d'installation indirect.



- Vous assurer que tous les luminaires sont de niveau et en ligne les uns avec les autres
- Si un nivelage horizontal est requis, desserrer la vis de réglage illustrée à l'étape 10, mettre le luminaire à niveau et resserrer la vis
- Vérifier que toutes les vis des joints et des embouts sont installées et que tous les joints sont bien serrés
- Utiliser les capuchons de 1/2 po non utilisés pour refermer toutes les entrées défonçables de 1/2 po sur le dessus du réflecteur
- Serrer les vis du support mural tel qu'illustré à l'étape 10 pour rattacher les luminaires aux supports muraux
- Installer les lentilles (si requis)