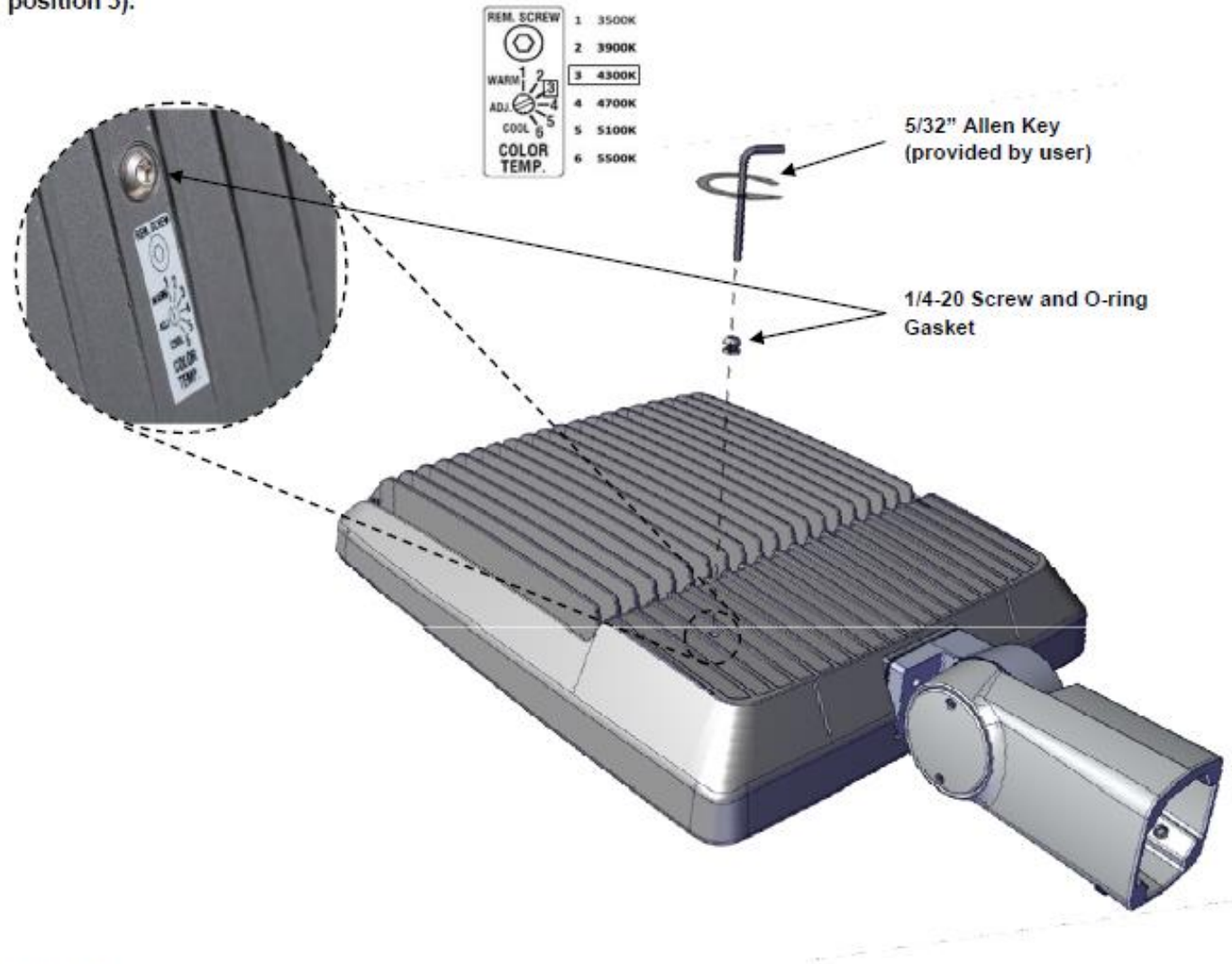


INSTALLATION INSTRUCTIONS

TW – TUNABLE WHITE CLEARSCAPE LED

TW – Tunable White module, accessed through the back of the luminaire, allows field adjustable color temperature control of the luminaire.

Color temperature range is 3,500K to 5,500K in (5) 400K increments. (Color temperature is factory preset to 4300K, position 3).



Step 1:

To access Tunable White Module rotary adjustment switch, remove screw and O-ring gasket on back of luminaire using a 5/32" Allen Key (not provided).

Step 2:

Carefully place screw and gasket aside and insure they are not misplaced as both are needed to finish setup.

INSTALLATION INSTRUCTIONS

TW – TUNABLE WHITE CLEARSCAPE LED

Step 3:

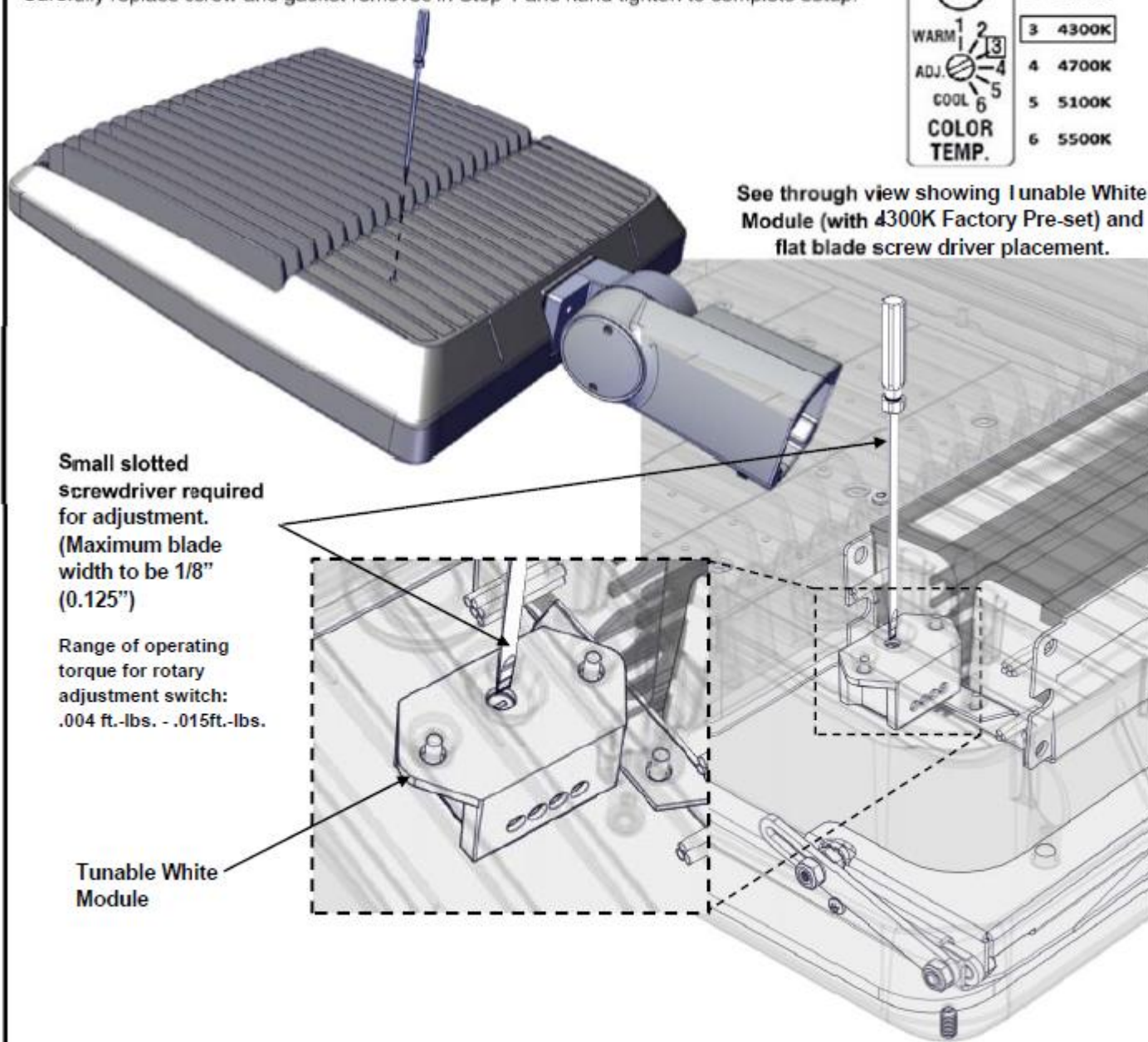
After removing screw and gasket, insert a small slotted screwdriver through the access hole and carefully locate blade into slot in adjustment switch as shown below. Gently rotate rotary switch clockwise or counter-clockwise to desired color temperature setting. The module is shipped from the factory in switch position #3, which represents neutral setting. Therefore you have two (2) positions above and three (3) positions below to adjust. Color temperature and steps listed here.

Step 4:

Carefully replace screw and gasket removed in Step 1 and hand tighten to complete setup.

REM. SCREW	1	3500K
	2	3900K
	3	4300K
	4	4700K
	5	5100K
	6	5500K

See through view showing Tunable White Module (with 4300K Factory Pre-set) and flat blade screw driver placement.



Small slotted screwdriver required for adjustment.
(Maximum blade width to be 1/8" (0.125"))

Range of operating torque for rotary adjustment switch:
.004 ft.-lbs. - .015ft.-lbs.

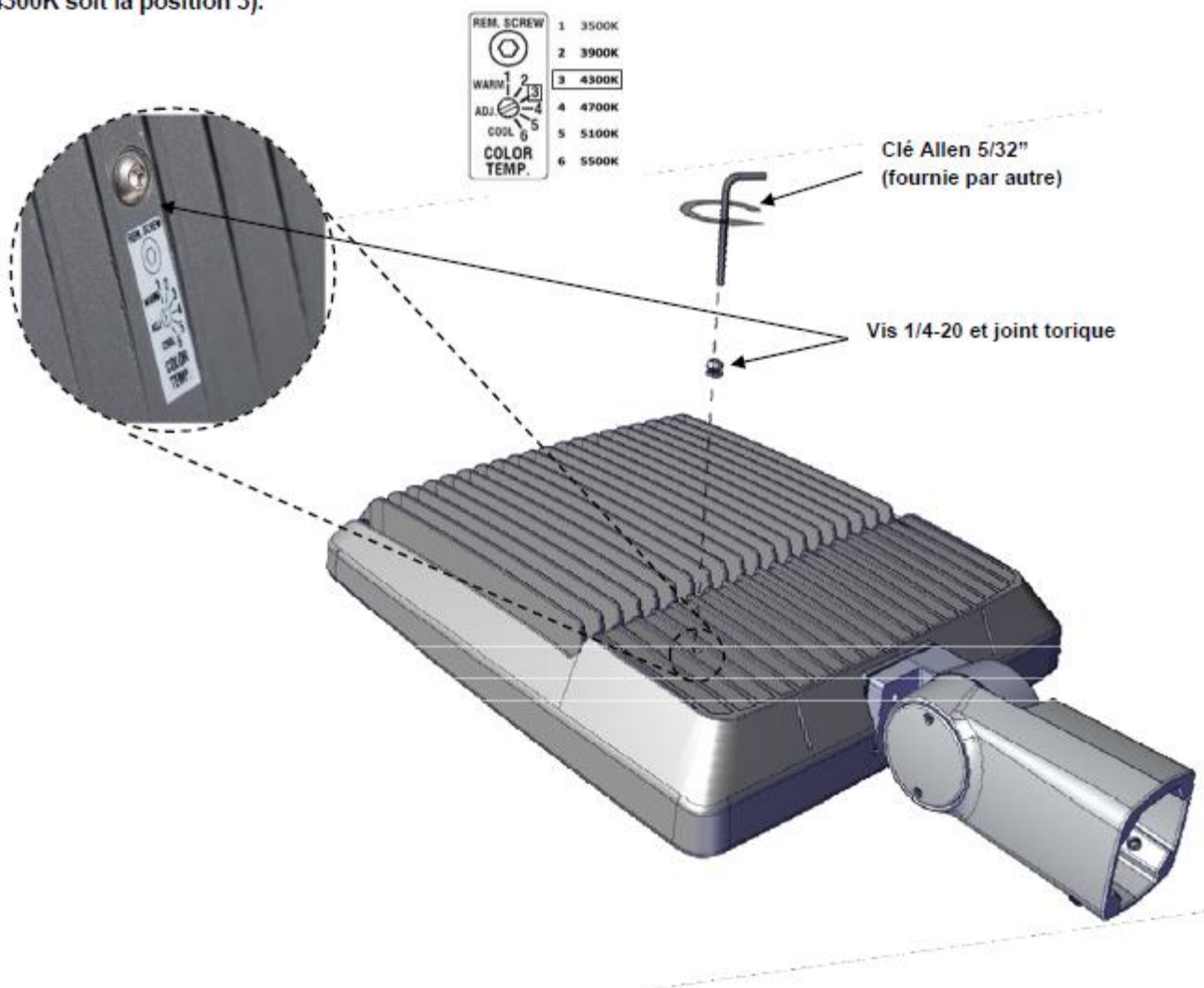
Tunable White Module

INSTRUCTION D'INSTALLATION

TW – "CLEARSCAPE" A DEL BLANCHES AJUSTABLES

TW – Le module d'ajustement de couleur des DEL blanches est accessible via le dos du luminaire et permet de régler la couleur de la lumière émise par le système optique.

La plage d'ajustement de couleur est de 3500K à 5500K par incréments de 400K (la valeur est ajusté en usine à 4300K soit la position 3).



Step 1:

Pour accéder au module d'ajustement, enlever la vis et la joint torique situé à l'arrière du luminaire à l'aide une clé Allen 5/32" (fournie par autre).

Step 2:

Mettre la vis et le joint torique de côté pour ne pas les égarer.

INSTALLATION INSTRUCTIONS

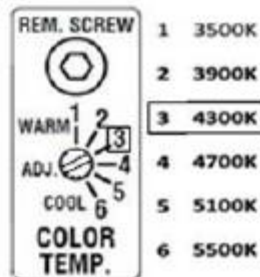
TW – TUNABLE WHITE CLEARSCAPE LED

Step 3:

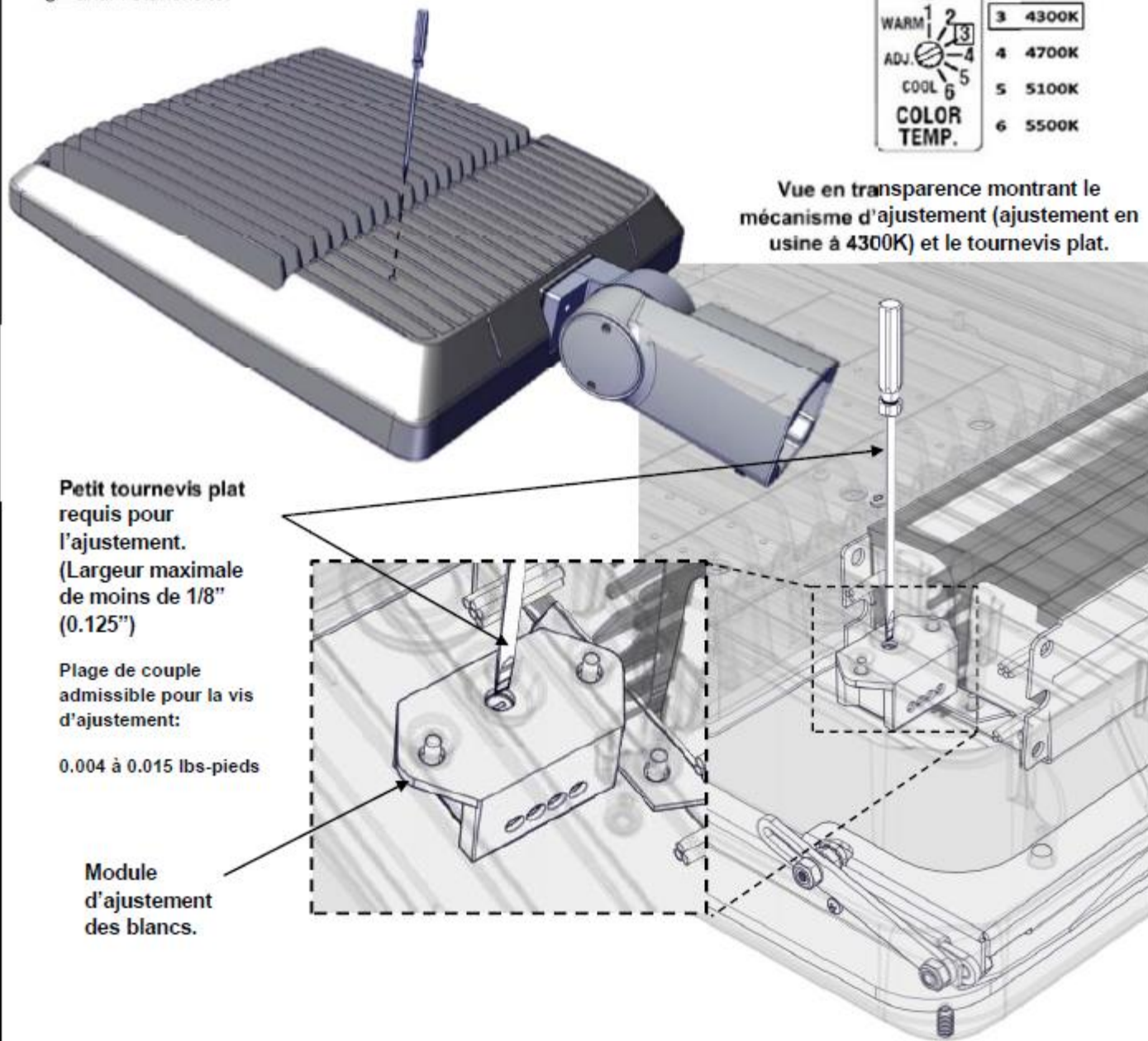
Une fois la vis et le joint torique enlevé, insérer un petit tournevis plat dans le trou d'accès en alignant la lame du tournevis dans la fente de la vis d'ajustement tel qu'illustré. Doucement tourner la tête de la vis (horaire/antihoraire) à la température de couleur désirée. Le module est ajusté en usine à la position #3 soit un blanc neutre. De ce fait, il reste deux (2) positions supérieures et trois (3) positions inférieures d'ajustement (voir pictogramme ci-contre).

Step 4:

Remettre en place la vis et le joint torique et valider son bon positionnement pour garantir l'étanchéité.



Vue en transparence montrant le mécanisme d'ajustement (ajustement en usine à 4300K) et le tournevis plat.



Petit tournevis plat requis pour l'ajustement.
(Largeur maximale de moins de 1/8" (0.125"))

Plage de couple admissible pour la vis d'ajustement:

0.004 à 0.015 lbs-pieds

Module d'ajustement des blancs.

