

Day-Brite

CFI

par @signify

Encastré

Luminaire linéaire TG8 2x2

T5, T5HO, T8



Le luminaire linéaire encastré TG de Day-Brite/CFI est un modèle profilé de qualité supérieure convenant parfaitement à la spécification. Il a été conçu pour une utilisation avec les lampes T8 et les ballasts électroniques.

Projet: _____
 Emplacement: _____
 No de catalogue: _____
 Type de luminaire: _____
 Lampes: _____ Qté: _____
 Notes: _____

Guide pour commander

Exemple: 2TG8217R-01-UNV-1/2-EBHE-LPT835HL

Lar-geur	Série	Type de plafond	Boitier	Qté de lampe (non includes)	Type de lampe	Révi-sion	Cadre de porte	Lentille	Fini de la porte	Tension	Options
2	T		8			R					
2 2 pi	T Luminaire linéaire encastré	G Profilé F Bordure	8 Boitier profilé	2 3 4	14 14WT5 (22 po) 17 17WT8 (24 po) 24HO 24WT5HO (22 po) 31U1 31WT8 1-5/8 po U (24 po) (2 ou 3 lampes seulement) 31U6 31WT8 6 po U (24 po) (2 lampes seulement)	R Boitier révisé (2x2)	RIEN Acier plat FA Aluminium plat RA Aluminium encastré	01 Acrylique prismatique motif 12 12 Épaisseur nominale 0,125 po K-12 19 Épaisseur nominale 0,156 po K-19 21 Épaisseur nominale 0,125 po motif 12 30 Paralume en polystyrène, 1/2 po x 1/2 po x 1/2 po 34 Paralume en polystyrène argenté, 1-1/2 po x 1 po 52 Paralume en polystyrène argenté, 3/4 po x 3/4 po x 1/2 po PL3 Paralume en polystyrène argenté, Para-Lite 3 ALP à rendement élevé de 3/4 po x 3/4 po x 1/2 po	RIEN Blanc B Porte noire	120 277 347 UNV Tension universelle 120-277V	1/2 1 ballast à deux lampes 1/3 1 ballast à trois lampes 1/21 Ballasts à 2 lampes et à 1 lampe 1/4 1 ballast à quatre lampes 2/2 2 ballasts à 2 lampes EB Ballast électronique, DHT <10%, facteur standard de ballast EB10R Ballast électronique T8, allumage rapide programmé, DHT <10% EBHE Ballast électronique T8, rendement élevé, facteur standard de ballast EBLHE Ballast électronique T8, rendement élevé, faible facteur de ballast EBHHE Ballast électronique T8, rendement élevé, facteur élevé de ballast EBD Ballast électronique pour gradation, spécifié par le client EBSD Ballast électronique T8 pour gradation progressive, facteur de ballast de 0,88 EBD7 Ballast Advance Mark 7 pour gradation, contrôle 0-10V (basse tension) EBDX Ballast Advance Mark 10 pour gradation, contrôle de phases E1 Ballast de secours B100, T8, 350-450 lumens, 120/277V E1CAN Ballast de secours B100, marché canadien, T8, 350-450 lumens, 120/347V E7 Ballast de secours B60, T8, 600-700 lumens, 120/277V E5 Ballast de secours B50, marché américain ou canadien, T8, 1100-1400 lumens, UNV E5CAN Ballast de secours B50-CAN, marché canadien, T8, 1100-1400 lumens, 120/347V E5ST Ballast de secours B50ST à autotest, T8, 1100-1400 lumens, UNV E7LP Ballast de secours LP550, T5/T5HO, 430-700 lumens, 120/277V E6LP Ballast de secours LP600, marché américain ou canadien, T5/T5HO, 750-1325 lumens, 120/277V F1 Câble flexible, diamètre de 3/8 po, calibre 18, trifilaire, 6 pi F2 Câble flexible, diamètre de 3/8 po, calibre 18, à 4 fils, 6 pi F2/5W Câble flexible, diamètre de 3/8 po, calibre 18, 5 fils, 6 pi pour luminaires avec gradation GLR Fusible à action rapide

Accessoires

- FMA22 Cadre de montage «F» 2 pi x 2 pi (NEMA F)
 FKTG822 Trousse de conversion avec bordure, 2 pi x 2 pi



2TG8 Luminaire linéaire encastré TG8 2x2

T5, T5HO, T8

Construction/fini

- Luminaire linéaire encastré de qualité pour les types de plafonds «NEMA» suivants : à profilés (NEMA G), à profilés étroits (NEMA NFG), à profilés encastrés (NEMA GR), à profilés en fentes étroites (NEMA NFSG) avec bordure (NEMA F)
- Profondeur de boîtier nominale de 3 po
- Bords laminés lisses pour faciliter la manipulation
- Boîtier monobloc formé avec matrice avec renfort gaufré pour accroître la rigidité
- Boîtier au fini en émail cuit blanc très réfléchissant traité au phosphate en plusieurs étapes pour maximiser sa résistance à la corrosion
- Trous pour broches de lampe intégrés aux embouts de boîtier pour faciliter le remplacement des lampes rectilignes (remplacement possible sans utiliser les trous)
- Défecteurs intégrés pour éviter les fuites de lumière
- Trous intégrés qui permettent la suspension indépendante de fils
- Extrémité de boîtier gaufrée avec trous pour permettre la fixation d'un profilé en T au besoin
- Plaque d'accès d'origine sur la face supérieure du boîtier avec trou de 7/8 po au bord laminé et entrée défonçable de 7/8 po
- Boîte de ballast montée sur la face supérieure de certains modèles à ballasts multiples qui augmente la hauteur du luminaire
- Attaches de profilé en T intégrées au luminaire (aucune autre pièce requise). Convient aux éléments de plafond à profilés standards (hauteur maximale de 1-1/2 po)
- Emballage avec poignée intégrée et bandelette d'ouverture pour faciliter la manipulation et le déballage

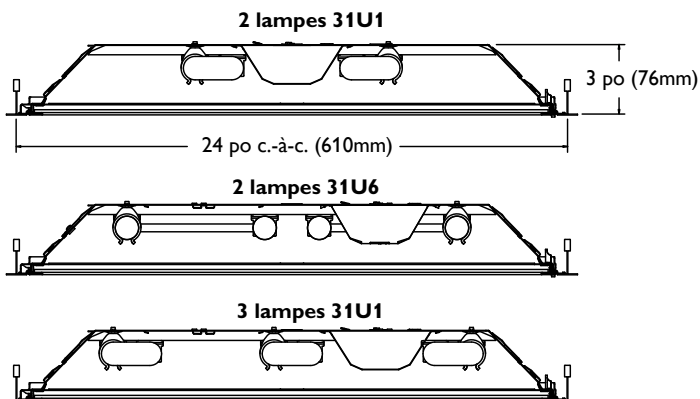
Électrique

- Homologation cULus pour environnement humide
- Possibilité d'incorporer des blocs d'alimentation de secours autonomes pour lampes fluorescentes, homologués pour les environnements secs

Boîtier

- Cadre de lentille avec profilé en C intégral pour améliorer la retenue de la lentille et réduire les dommages pendant l'expédition
- Cadre de lentille en acier plat aux bords laminés lisses sur les faces intérieure et extérieure
- Montage des charnières en T et montage des loquets de cadre de lentille à gauche ou à droite
- Loquets à ressort opposés en acier inoxydable de série pour faciliter le fonctionnement et assurer une retenue uniforme
- Cadre de lentille avec véritables coins à onglet

Dimensions

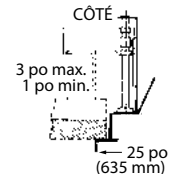
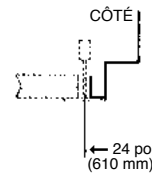


Configuration du plafond

2 T G 8 2 31U1 R
Type de plafond

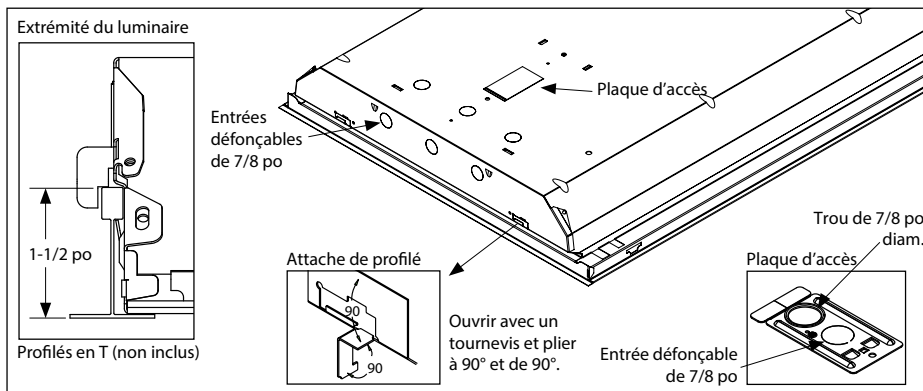
G = À profilés (NEMA G)

F = Bordure (NEMA F)



(NEMA G)
Plafonds acoustiques suspendus utilisant des profilés exposés, en T pour les luminaires avec espacement de 24 po x 48 po.

(NEMA Type F)
Bordure pour plafonds acoustiques utilisant des fixations mécaniques dissimulées. Supports de montage pivotants : réglage 3 po max. et 1 po min. Consulter la feuille 801-CL pour de l'information sur le flux lumineux.



2TG8 Luminaire linéaire encastré TG8 2x2

T5, T5HO, T8

Photométrie

TG8 2 pi x 2 pi, 2 lampes 31U6

Efficacité – 74,7%

CEL – 67

CEV – 60

No catalogue	2TG8231U6R-01-1/2-EB	Intensité lumineuse				Distribution d'éclairage				Luminance moyenne			
		Angle	Extrémité	45	Transversal	Degrés	Lumens	% lampe	% luminaire	Angle	Ext.	45'	Trans.
No test	27135	0	1655	1655	1655	0-30	1309	23,4	31,3	45	4421	4791	5320
E/MH	1.3	5	1649	1648	1654	0-40	2143	38,3	51,2	55	3553	3719	4222
Type de lampe	FB31U6	10	1626	1632	1645	0-60	3543	63,3	84,7	65	2683	2512	3093
Lumens/Lampe	2800	15	1586	1607	1629	0-90	4182	74,7	100,0	75	2633	2190	2583
Facteur de ballast	0,88	20	1532	1566	1604					85	2857	2895	2707
Puissance à l'entrée	55	25	1456	1515	1568								
		30	1358	1443	1515								
		35	1237	1343	1425								
		40	1099	1215	1309								
		45	954	1034	1148								
		50	787	836	942								
		55	622	651	739								
		60	477	475	558								
		65	346	324	399								
		70	267	216	279								
		75	208	173	204								
		80	149	141	145								
		85	76	77	72								

Coûts énergétiques d'éclairage annuels comparatifs pour 1000 lumens – 3,58 \$ sur une base de 3000 heures et 0,08 \$ par kWh.

Les résultats photométriques ont été obtenus dans le laboratoire de Day-Brite, lequel a reçu l'accréditation NVLAP du National Institute of Standards and Technology.

TG8 2 pi x 2 pi, 3 lampes 31U1

Efficacité – 73,4%

CEL – 70

CEV – 62

No catalogue	2TG8331UIR-01-1/3-EB	Intensité lumineuse				Distribution d'éclairage				Luminance moyenne			
		Angle	Extrémité	45	Transversal	Degrés	Lumens	% lampe	% luminaire	Angle	Ext.	45'	Trans.
No test	27150	0	2464	2464	2464	0-30	1933	23,0	31,4	45	6580	7108	7701
E/MH	1.3	5	2447	2457	2459	0-40	3153	37,5	51,2	55	5221	5792	6215
Type de lampe	FB31U1	10	2414	2432	2441	0-60	5225	62,2	84,8	65	3861	3822	4520
Lumens/Lampe	2800	15	2359	2386	2409	0-90	6163	73,4	100,0	75	3874	2975	3519
Facteur de ballast	0,88	20	2272	2318	2364					85	4511	3910	3985
Puissance à l'entrée	78	25	2158	2234	2289								
		30	2012	2115	2196								
		35	1840	1963	2059								
		40	1645	1767	1894								
		45	1420	1534	1662								
		50	1169	1271	1375								
		55	914	1014	1088								
		60	678	736	823								
		65	498	493	583								
		70	383	328	401								
		75	306	235	278								
		80	230	184	200								
		85	120	104	106								

Coûts énergétiques d'éclairage annuels comparatifs pour 1000 lumens – 3,43 \$ sur une base de 3000 heures et 0,08 \$ par kWh.

Les résultats photométriques ont été obtenus dans le laboratoire de Day-Brite, lequel a reçu l'accréditation NVLAP du National Institute of Standards and Technology.



Certains luminaires s'utilisent avec des lampes fluorescentes ou à décharge à haute intensité (DHI) qui renferment de petites quantités de mercure. De telles lampes portent une étiquette, « Renferme du mercure » et/ou le symbole « HG ». Les lampes renfermant du mercure doivent être éliminées en respectant les exigences locales. L'information sur le recyclage de cette lampe et son élimination se retrouvent sur le site www.lamprecycle.org

