

Les luminaires DEL montés sur dessus de fût rond Form 10 de Gardco sont des luminaires à défilement offrant des matrices DEL. Ces produits procurent une excellente performance et offrent la technologie de gestion thermique des DEL raffinée de Gardco. Les systèmes DEL de classe 1 à rendement élevé offrent un potentiel d'économies d'énergie jusqu'à 50% en comparaison avec les systèmes à DHL.

Projet: \_\_\_\_\_

Emplacement: \_\_\_\_\_

No de catalogue: \_\_\_\_\_

Type de luminaire: \_\_\_\_\_

Qté: \_\_\_\_\_

Notes: \_\_\_\_\_

## Guide pour commander

exemple: CP17L-32L-450-NW-G2-P11-2-120-F1-BK

Préfixe	Qté de DEL	Courant du régulateur	Couleur de la DEL - génération	Montage <sup>1</sup>	Distr. <sup>2</sup>	Tension	Contrôles	Électrique	Luminaire	Finis
CP17L Luminaire DEL cylindrique de 17 po	32L 32 DEL	450 450mA	NW-G2 Blanc neutre 4000K, IRC de 70 génération 2	P11 P12 P21 P22 P31 P32 P33 P41 P42 P43 T14 T15 T16 T24 T25 T26 T34 T35 T36 T37 T44 T45 T46 T47	2 Type 2	120 120V	DD Régulateur de gradation 0-10V	Fusible F1 Simple (120, 277, 347V c.a.) <sup>3</sup> F2 Double (208, 240, 480V c.a.) <sup>3</sup> F3 Entraînement double canadien (208, 240, 480V c.a.) <sup>3</sup>	HIS Écran côté maison interne <sup>6</sup>	BRA Bronze anodisé BLA Noir anodisé NA Naturel anodisé BK Peint noir texturé BZ Peint bronze texturé WH Peint blanc texturé MGY Peint gris moyen texturé <b>Spécifié par le client</b> RAL Spécifier la couleur en option (ex: RAL7024) CC Couleur spéciale (spécifier et fournir un échantillon. Soumission de l'usine requise)
MP17L Luminaire DEL semi-cylindrique de 17 po	48L 48 DEL	700 700mA	WW-G2 Blanc chaud 3000K, IRC de 70 génération 2		3 Type 3 4 Type 4 5 Type 5	208 208V 240 240V 277 277V	Systèmes de cellule photoélectrique/réceptacle (réceptacle à verrouillage par rotation)	F1 Simple (120, 277, 347V c.a.) <sup>3</sup> F2 Double (208, 240, 480V c.a.) <sup>3</sup> F3 Entraînement double canadien (208, 240, 480V c.a.) <sup>3</sup>		
CP22L Luminaire DEL cylindrique de 22 po	48L 48 DEL	900 900mA	CW-G2 Blanc froid 5700K, IRC de 70 génération 2			347 347V 480 480V UNV 120-277V 50hz/60hz HVV 347-480V 50hz/60hz	TLRD5 Réceptacle à verrouillage par rotation à 5 broches <sup>4,5</sup> TLRPC Réceptacle à verrouillage par rotation avec cellule photoélectrique <sup>3,4,5</sup>	Fusible montage sur fût FP1 Simple (120, 277, 347V c.a.) <sup>3</sup> FP2 Double (208, 240, 480V c.a.) <sup>3</sup> FP3 Entraînement double canadien (208, 240, 480V c.a.) <sup>3</sup>		
MP22L Luminaire DEL semi-cylindrique de 22 po	96L 96 DEL	560 560mA 650 650mA						Protection contre la surtension SP1 10KVA de série SP2 20KVA augmenté		

## Trousse de modernisation - guide pour commander

Préfixe	Qté de DEL	Courant du régulateur	Couleur de la DEL - génération	Distr. <sup>2</sup>	Tension	Contrôles	Électrique
CP/MP17L-RK Trousse de modernisation cylindrique ou semi-cylindrique de 17 po	32L 32 DEL	450 450mA 900 900mA	NW-G2 Blanc neutre 4000K, IRC de 70 génération 2 WW-G2 Blanc chaud 3000K, IRC de 70 génération 2 CW-G2 Blanc froid 5700K, IRC de 70 génération 2	2 Type 2 3 Type 3 4 Type 4 5 Type 5	120 120V 208 208V 240 240V 277 277V	DD Régulateur de gradation 0-10V	Protection contre la surtension SP1 10KVA de série SP2 20KVA augmenté
CP/MP22L-RK Trousse de modernisation cylindrique ou semi-cylindrique de 22 po	48L 48 DEL 96L 96 DEL	900 900mA 560 560mA					

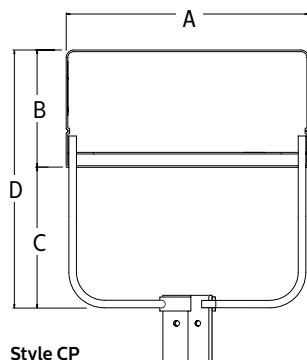
- Expédié comme accessoire séparé.
- Optiques de types 2, 3 et 4 rotatives sur le site; optique de type 5 offrant une lentille unifiée.
- La tension à l'entrée doit être spécifiée.
- Fonctionne avec un dispositif de cellule photoélectrique/gradation à 3 fentes ou 5 fentes de NEMA.
- Non disponible avec MA17L ou MA22L.
- Non disponible avec le type 5.



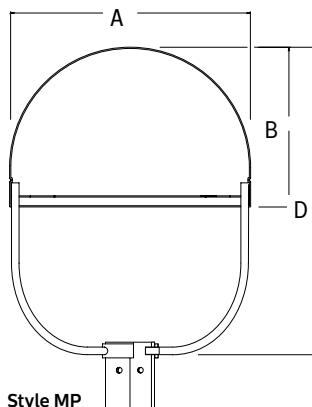
# CA/MP17L et CA/MP22L Luminaire DEL Form 10

## Sites et grandes surfaces - Dessus de fût rond

### Dimensions et SEP



Style CP

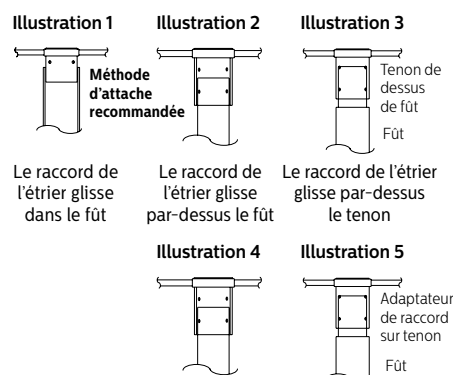


Style MP

Format	A	B	C	D	SEP Simple	Poids Simple
CP17	17 po 43,18 cm	8 po 20,32 cm	10 po 25,40 cm	18 po 45,32 cm	0,7pi² 0,07m²	31lb 14,06 kg
CP22	22 po 55,88 cm	11 po 27,94 cm	11 po 27,94 cm	22 po 55,88 cm	1,0pi² 0,09m²	50lb 22,68 kg

Format	A	B	C	D	SEP Simple	Poids Simple
MP17	17 po 43,18 cm	11 po 27,94 cm	10 po 25,40 cm	21 po 53,34 cm	0,7pi² 0,07m²	31lb 14,06 kg
MP22	22 po 55,88 cm	14 po 35,56 cm	11 po 27,94 cm	25 po 63,50 cm	1,0pi² 0,09m²	50lb 22,68 kg

### Montage illustrations



**Illustration 1**  
Méthode d'attache recommandée  
Le raccord de l'étrier glisse dans le fût

**Illustration 2**  
Le raccord de l'étrier glisse par-dessus le fût

**Illustration 3**  
Tenon de dessus de fût  
Fût  
Le raccord de l'étrier glisse par-dessus le tenon

**Illustration 4**  
Le raccord de l'étrier glisse par-dessus le tenon

**Illustration 5**  
Adaptateur de raccord sur tenon  
Fût  
Le raccord de l'étrier glisse par-dessus le tenon

Vous référez au tableau ci-dessous pour l'information de commande pour le montage.

Consultez les illustrations de montage ci-dessus pour obtenir toute l'information.	Fûts			Tenons				
	SRS3 DIAM. H.-T. MIN. 2,88 po MAX. 3,00 po	RA4/SRS4 CP / MP 17 DIAM. H.-T. MIN. 3,58 po MAX. 3,85 po	CP / MP 22 DIAM. H.-T. MIN. 3,50 po MAX. 4,00 po	RA5/SRS5 DIAM. H.-T. MIN. 4,62 po MAX. 4,85 po	T2 DIAM. H.-T. 2 3/8 po X 4 po	T3 DIAM. H.-T. 2 7/8 po X 4 po	T3 DIAM. H.-T. 3 po X 4 po	T4 DIAM. H.-T. 4 po X 6 po
MP17	P11 (ill. 2)	P12 (ill. 1)		Non disponible	T14 (ill. 3)	T15 (ill. 3)	T16 (ill. 3)	Non disponible
CP17	P21 (ill. 2)	P22 (ill. 1)		Non disponible	T24 (ill. 4)	T25 (ill. 3)	T26 (ill. 3)	Non disponible
MP22	P31 (ill. 5)	P32 (ill. 2)		P33 (ill. 1)	T34 (ill. 4)	T35 (ill. 4)	T36 (ill. 4)	T37 (ill. 3)
CP22	P41 (ill. 5)	P42 (ill. 2)		P43 (ill. 1)	T44 (ill. 4)	T45 (ill. 4)	T46 (ill. 4)	T47 (ill. 3)

### Puissance DEL et valeurs des lumens Form 10 CP17L-MP17L et CP22L-MP22L

Codes pour commander	Qté de DEL	Courant du système (mA)	Temp. couleur (K)	Puissance moyenne système Watts <sup>1</sup>	Type 2			Type 3			Type 4			Type 5		
					Lumens sortie <sup>2,3</sup>	Class. BUG	Efficacité (lm/W)	Lumens sortie <sup>2,3</sup>	Class. BUG	Efficacité (lm/W)	Lumens sortie <sup>2,3</sup>	Class. BUG	Efficacité (lm/W)	Lumens sortie <sup>2,3</sup>	Class. BUG	Efficacité (lm/W)
CP17L-32L-450-NW-G2-x	32	450	4000	47	5256	B1-U0-G1	111	5037	B1-U0-G1	106	5203	B1-U0-G1	110	5141	B3-U0-G1	108
CP17L-32L-900-NW-G2-x	32	900	4000	96	9331	B2-U0-G2	98	8942	B2-U0-G2	93	9236	B2-U0-G2	97	9126	B4-U0-G2	95
CP17L-48L-700-NW-G2-x	48	700	4000	110	11448	B2-U0-G2	104	10971	B2-U0-G2	100	11332	B2-U0-G2	103	11197	B4-U0-G2	102
MP17L-32L-450-NW-G2-x	32	450	4000	47	5256	B1-U0-G1	111	5037	B1-U0-G1	106	5203	B1-U0-G1	110	5141	B3-U0-G1	108
MP17L-32L-900-NW-G2-x	32	900	4000	96	9331	B2-U0-G2	98	8942	B2-U0-G2	93	9236	B2-U0-G2	97	9126	B4-U0-G2	95
MP17L-48L-700-NW-G2-x	48	700	4000	110	11448	B2-U0-G2	104	10971	B2-U0-G2	100	11332	B2-U0-G2	103	11197	B4-U0-G2	102
CP22L-48L-900-NW-G2-x	48	900	4000	144	14334	B3-U0-G2	100	13840	B2-U0-G2	96	14008	B2-U0-G2	97	14269	B4-U0-G2	99
CP22L-96L-560-NW-G2-x	96	560	4000	171	19274	B3-U0-G2	113	18610	B3-U0-G3	109	18836	B3-U0-G3	110	19187	B5-U0-G3	112
CP22L-96L-650-NW-G2-x	96	650	4000	199	21852	B3-U0-G3	110	21099	B3-U0-G3	106	21355	B3-U0-G3	108	21753	B5-U0-G3	110
MP22L-48L-900-NW-G2-x	48	900	4000	144	14334	B3-U0-G2	100	13840	B2-U0-G2	96	14008	B2-U0-G2	97	14269	B4-U0-G2	99
MP22L-96L-560-NW-G2-x	96	560	4000	171	19274	B3-U0-G2	113	18610	B3-U0-G3	109	18836	B3-U0-G3	110	19187	B5-U0-G3	112
MP22L-96L-650-NW-G2-x	96	650	4000	199	21852	B3-U0-G3	110	21099	B3-U0-G3	106	21355	B3-U0-G3	108	21753	B5-U0-G3	110

- La puissance et le rendement en lumens peuvent varier de +/- 8% selon les spécifications de courant direct du fabricant de la DEL et la température ambiante. La puissance illustrée est une moyenne pour une entrée de 120V à 277V. La puissance actuelle peut varier de +/- 10% selon la tension réelle à l'entrée.
- Les valeurs illustrées sont pour les luminaires sans les options DL. Veuillez visiter [outdoorlighting.applications@signify.com](mailto:outdoorlighting.applications@signify.com) si des estimations sont requises pour un concept.
- Les valeurs en lumens résultent des tests effectués selon la norme LM-79 de l'IESNA.

# CA/MP17L et CA/MP22L Luminaire DEL Form 10

## Sites et grandes surfaces – Dessus de fût rond

### Spécifications

#### Description

Les luminaires DEL montés sur dessus de fût rond Form 10 de Gardco sont des luminaires à défilement offrant des matrices DEL. Les luminaires DEL Form 10 procurent une excellente performance et offrent la technologie de gestion thermique des DEL raffinée de Gardco. Les systèmes DEL de classe 1 à rendement élevé offrent un potentiel d'économies d'énergie jusqu'à 50% en comparaison avec les systèmes à DHI. Les boîtiers sont faits d'aluminium repoussé monopiece sans joint avec soit une anodisation architecturale de classe 1 ou une couche de poudre de polyester ou de polyuréthane d'isocyanurate de triglycidyle appliquée par processus électrostatique procurant un revêtement dur résistant à la décoloration. Les anneaux doubles lumineux sur les dessus de fût en option sont disponibles en (4) couleurs et sont éclairés par la source primaire. Les luminaires offrent un défilement total.

#### Boîtier

Le boîtier monopiece est fait d'aluminium sans joint de 0,100 po (0,25 cm) avec bordure périphérique roulée et ouverture de la partie inférieure incorporant un raidisseur dans la bordure retournée pour éviter la déformation de l'extrémité du boîtier.

#### Étrier

Les étriers parallèles au diamètre de 9/16 po (1,42 cm) d'acier de cédule 40 à faible masse et force élevée offrent des contours précis pour s'agencer avec la silhouette de boîtier CP ou MP. Les soudures ou attaches ne sont pas visibles aux fixations sur le luminaire ou le fût. L'étrier est zingué et recouvert d'une couche de polyuréthane ou polyester noir satiné.

#### Lentille

Le cadre de porte monopiece en aluminium anodisé retient le verre plat trempé optique clair, résistant à la chaleur et aux impacts de manière à le sceller à l'aide d'un caoutchouc de silicone extrudé à rétention de mémoire, à conformité élevée logé dans la section creuse. La charnière en acier inoxydable dissimulée et deux (2) attaches rattachent l'assemblage de lentille au luminaire.

#### Gestion thermique

Les luminaires DEL ronds Form 10 utilisent des ailettes de radiation thermique intégrées en aluminium extrudé afin de procurer une gestion thermique critique à la longue durée de vie du système DEL.

#### Électrique

Les luminaires incluent un assemblage de régulateur DEL pré-filé faisant partie de l'assemblage optique. Les luminaires incluent un régulateur DEL qui accepte une entrée de 120V à 277V, ou de 347V à 480V, 50Hz à 60Hz. La sortie du régulateur dépend de la puissance DEL choisie. Le filage de composante à composante à l'intérieur du luminaire n'acheminera pas plus de 80% du courant nominal et est homologué UL pour utilisation à 600V c.a. à 302°F / 150°C ou plus. Les débranchements de fiches sont homologués UL pour utilisation à 600V c.a., 15A ou plus. Le facteur de puissance est de 90% ou plus. Les luminaires consomment 0,0 watt en mode arrêt. La protection contre la surtension de 10KA est de série tel que requis par la norme C62.41.2 de l'ANSI/IEEE

#### Système optique DEL

Les matrices DEL sont réglées afin de procurer une distribution IES de type II, type III, type IV et type V. Les matrices DEL se remplacent individuellement. Les systèmes optiques se pivotent sur le site. Les luminaires offrent une performance des systèmes DEL de classe 1.

#### Fini

Les boîtiers anodisés sont faits selon un processus d'anodisation d'aluminium architectural de classe 1 naturel, bronze ou noir. Les unités peintes sont recouvertes d'une couche de poudre de polyester ou de polyuréthane d'isocyanurate de triglycidyle appliquée par processus électrostatique procurant un revêtement dur résistant à la décoloration.

#### Homologations

Homologué UL/cUL selon la norme 1598 de l'UL, convient aux endroits mouillés. Convient à une exploitation à une température ambiante de -40° à 40°C (-40° à 104°F). Les systèmes de qualité de cette installation ont été enregistrés par UL selon les normes ISO 9001. La plupart des configurations Form 10 sont qualifiées DesignLights Consortium®. Pour plus d'information, veuillez consulter la liste des produits qualifiés DLC.

#### Garantie limitée

Garantie limitée de 5 ans. Pour tous les détails et exclusions, visiter le [signify.com/luminaires](http://signify.com/luminaires).

#### Données sur la dépréciation prédite du flux lumineux

Température ambiante (°C)	Courant du système	Courant de la DEL	Heures L70 calculées <sup>1,2</sup>	L70 selon TM-21 <sup>2,3</sup>	% maintien du flux lumineux à 60 000 h
25 °C	900 mA	900 mA	>100 000	>60 000	98%

1. La performance prévue provient des données du fabricant des DEL et des estimés de concept d'ingénierie selon la méthodologie de la norme LM-80 de l'IESNA. L'expérience actuelle peut varier selon les conditions du site.
2. L70 est la période prévue lorsque le rendement de la DEL diminue à 70% de son flux lumineux initial.
3. Calculé selon la norme TM21-11 de l'IESNA. Les heures L70 publiées sont limitées à 6 fois les heures réelles de tests sur les DEL.

