

IS-CA4DF Calculite LED 4" Recessed Accent Accessory Films

Read and understand these instructions before installing luminaire.

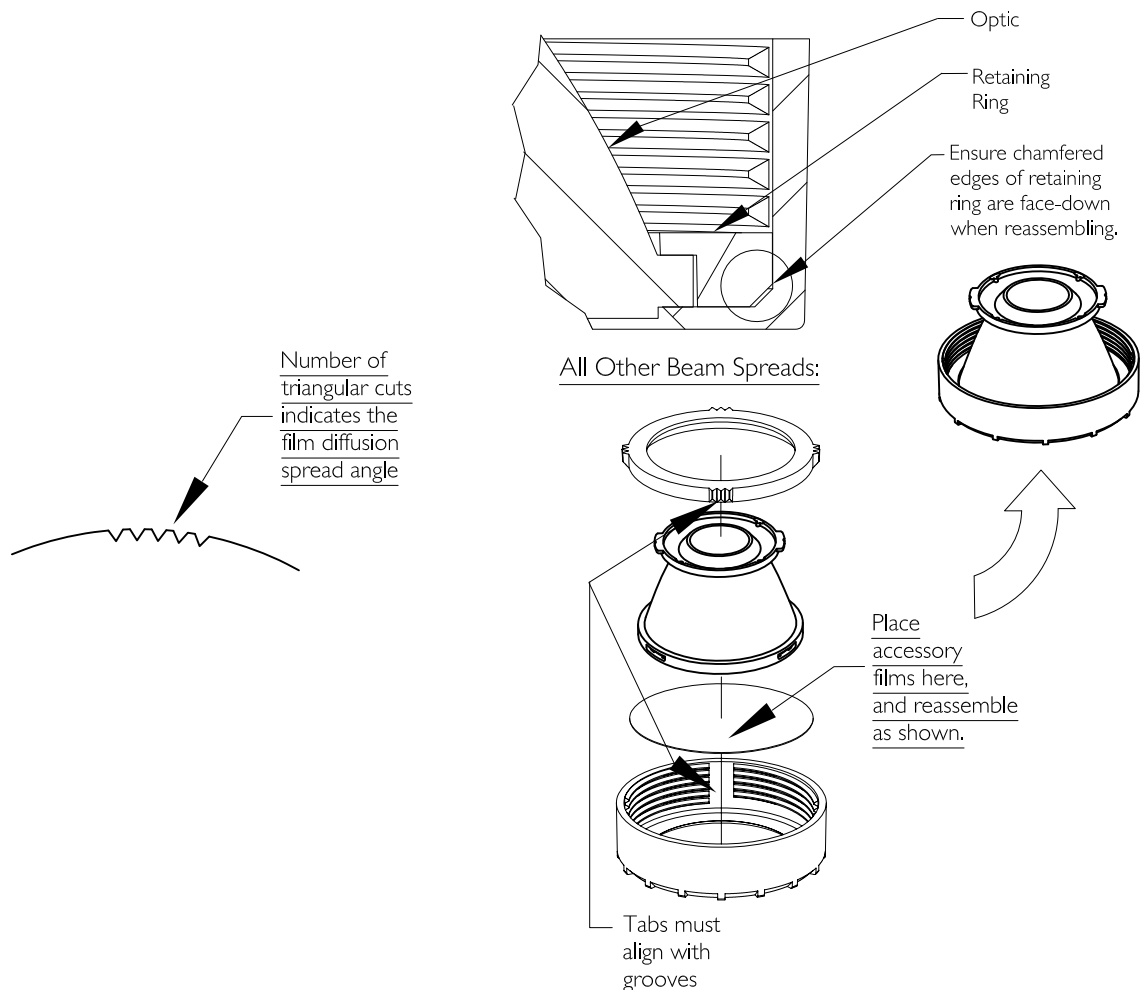
This luminaire is intended for installation in accordance with the National Electrical Code and Local Regulations. To assure full compliance with local codes and regulations, check with your local electrical inspector before installation. To prevent electrical shock, turn off electricity at fuse box before proceeding.

Retain these instructions for maintenance reference.

Accessory Installation:

If desired, up to $\frac{1}{4}$ " thk of 3-1/8" diameter Lightolier-brand-accessories (Accessory Films, Glass Lenses etc.) can be field installed to alter the beam pattern in a variety of different ways.

1. Remove Trim Section (if installed) by grasping edge of reflector flange and pulling downwards. Allow Trim Section to hang by tether.
2. Unscrew the Optic/Accessory Holder and remove from Finishing Section as shown below. Once the Optic/Accessory Holder has been removed, apply pressure to the front surface of the optic assembly with thumbs, while simultaneously holding the ring still with index fingers, and press the optic assembly out from the Threaded Ring.
3. Accessories can now be added to the stack of materials OR the stock optic can be replaced with an alternative Lightolier-brand optic if desired. Once alterations have been made, re-stack the assembly and press-fit back into the Threaded Ring, ensuring that the Retaining Ring is fully seated on the bottom of the Threaded Ring.
4. Once assembled, reinstall by screwing optic assembly back onto finishing section. Tighten until the optic assembly will not freely rotate anymore. Do not overtighten, as this could potentially make future replacements more difficult to perform.
5. Re-Install Trim Section. See Trim Section (C4L15A) instruction sheet for further instructions.



IS-CA4DF

Films Enfoncés D'Accessoire D'Accent del À Ouverture de 4po Calculite

Veillez lire attentivement et bien comprendre ces instructions avant d'installer ce luminaire.

Ce luminaire est conçu pour une installation conforme au National Electrical Code (NEC) et aux règlements locaux applicables.

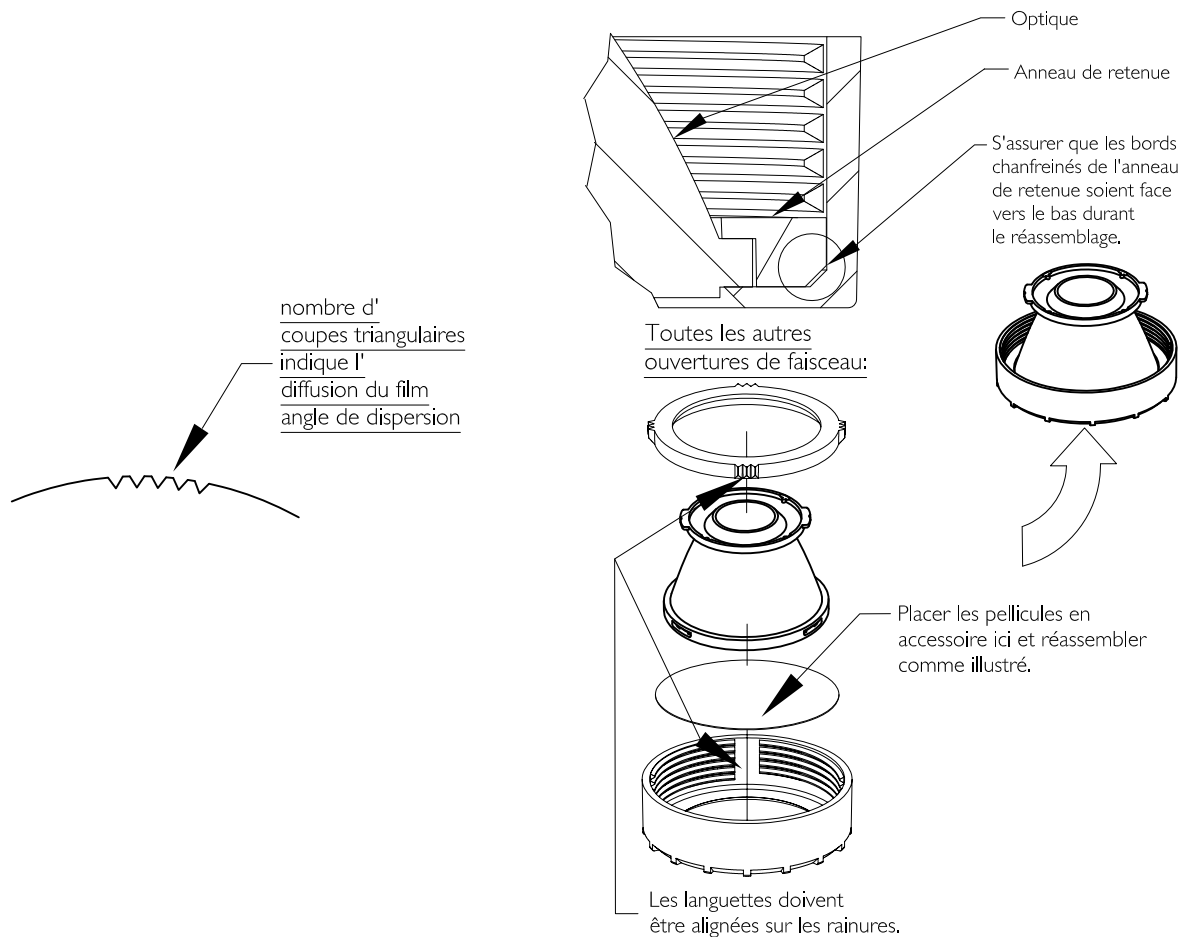
Pour assurer la conformité aux codes et règlements locaux, vérifier auprès de l'inspecteur en électricité de votre région avant l'installation. Afin d'empêcher un choc électrique, couper l'électricité au boîtier de fusibles ou au disjoncteur avant de procéder.

Veillez conserver ces instructions comme référence d'entretien.

Installation des accessoires :

Des accessoires de la marque Lightolier d'un diamètre de 3-1/8 po et d'une épaisseur maximale de 1/4 po (pellicules, lentilles de verre, etc.) peuvent être installés sur le terrain afin de modifier la configuration du faisceau au gré de l'utilisateur.

1. D'abord retirer la section garniture (si installée), saisir le rebord du réflecteur puis le retirer vers le bas. La section garniture sera alors suspendue par le fil de retenue.
2. Dévisser le porte-accessoires et l'enlever de la section de finition comme ci-dessous. Ceci fait, appliquer une pression sur le devant du montage optique à l'aide des pouces tout en tenant toujours l'anneau à l'aide des index, puis pousser le montage optique à l'extérieur de l'anneau fileté.
3. On peut alors ajouter les accessoires à l'empilement existant ou remplacer l'optique par une autre option de la marque Lightolier. Une fois les modifications faites, réempiler et pousser le tout dans l'anneau fileté. S'assurer que l'anneau de retenue est bien ajusté au fond de l'anneau fileté.
4. Une fois le montage terminé, revisser le groupe optique dans la section de finition. Serrer jusqu'à ce que celui-ci ne puisse plus bouger. Éviter de trop serrer, ce qui pourrait compliquer un remplacement futur
5. Réinstaller la section garniture. Se reporter au Feuillet des instructions d'installation de la section garniture (C4L15A) pour les instructions complètes.



© 2018 Signify Holding. Tous droits réservés. Ce document contient de l'information relative au portefeuille de produits de Signify, information qui peut faire l'objet de modifications. Aucune déclaration ou garantie quant à l'exactitude ou l'exhaustivité de l'information contenue dans ce document n'est donnée et toute responsabilité quant à toute mesure prise sur la foi de celle-ci est déclinée. L'information présentée dans ce document ne doit pas être considérée comme une offre commerciale et ne fait pas partie d'aucun devis ni contrat. Toutes les marques de commerce appartiennent à Signify Holding ou à leur propriétaire respectif.

Signify North America Corporation
200 Franklin Square Drive
Somerset, NJ 08873, USA
Phone: 855-486-2216

Signify Canada Ltd./ Signify Canada Ltée
281 Hillmount Road
Markham ON, Canada L6C 2S3
Phone: 800-668-9008

LIGHTOLIER
by signify