

INSTRUCTIONS D'INSTALLATION FLUXSTREAM EZ LED WRAP

ATTENTION: L'INSTALLATION ET L'ENTRETIEN DE
CE PRODUIT DOIT ÊTRE EFFECTUÉ PAR UN
ÉLECTRICIEN QUALIFIÉ OU SERVICE PERSONNEL

Page 4 of 6

- 1) Retirer l'unité de la boîte et inspecter pour s'assurer qu'aucun dommage n'est survenu pendant le transport.
- 2) Ce luminaire est fourni avec knock-out pour le câblage à travers l'arrière du boîtier et à travers chaque extrémité
Remarque: Il y a deux capuchons d'extrémité de chaque côté. Un capuchon d'extrémité métallique interne et un capuchon d'extrémité extérieure plastique. Les deux ont un KO qui doit être enlevé pour l'accès au câblage.
- 3) Luminaire peut être monté en surface avec des vis ou des boulons fournis par le client ou avec des SUPPORTS DE SUSPENSION (COMMANDÉS SÉPARÉMENT) (Voir FIG. 1) :
 - A. Fixez les supports de montage à la structure avec vis de 4 mm. Min. 2 supports de montage par luminaire
 - B. Une fois que les supports de montage sont fixés à la surface, enclencher le luminaire dans les supports de montage. Serrez le support de montage avec un boulon # 8-18 x 2 "fourni.
 - C. Pour une installation individuelle, mettre le fil dans luminaire préféré par KO. Faire la connexion électrique par code électrique.
- 4) Pour installer avec la chaîne optionnelle / kit de suspension (vendu séparément) : Retirez le V - crochet et les chaînes du pack sac. Accrocher le V - crochet dans chaque extrémité du luminaire dans les trous prévus . Les chaînes doivent ensuite être fixés à la structure permanente du bâtiment .
- 5) Pour installer avec câble / tige de montage (vendu séparément) :
 - A. Fixer le câble ou de la tige à la construction de la structure ci-dessus luminaire.
 - B. Retirer la tige de KO marqué montage représenté sur la Fig 1.
 - C. Câble mont ou de la tige au montage dans le trou à élimination directe en utilisant le matériel inclus.

- Passez à la page 2 -

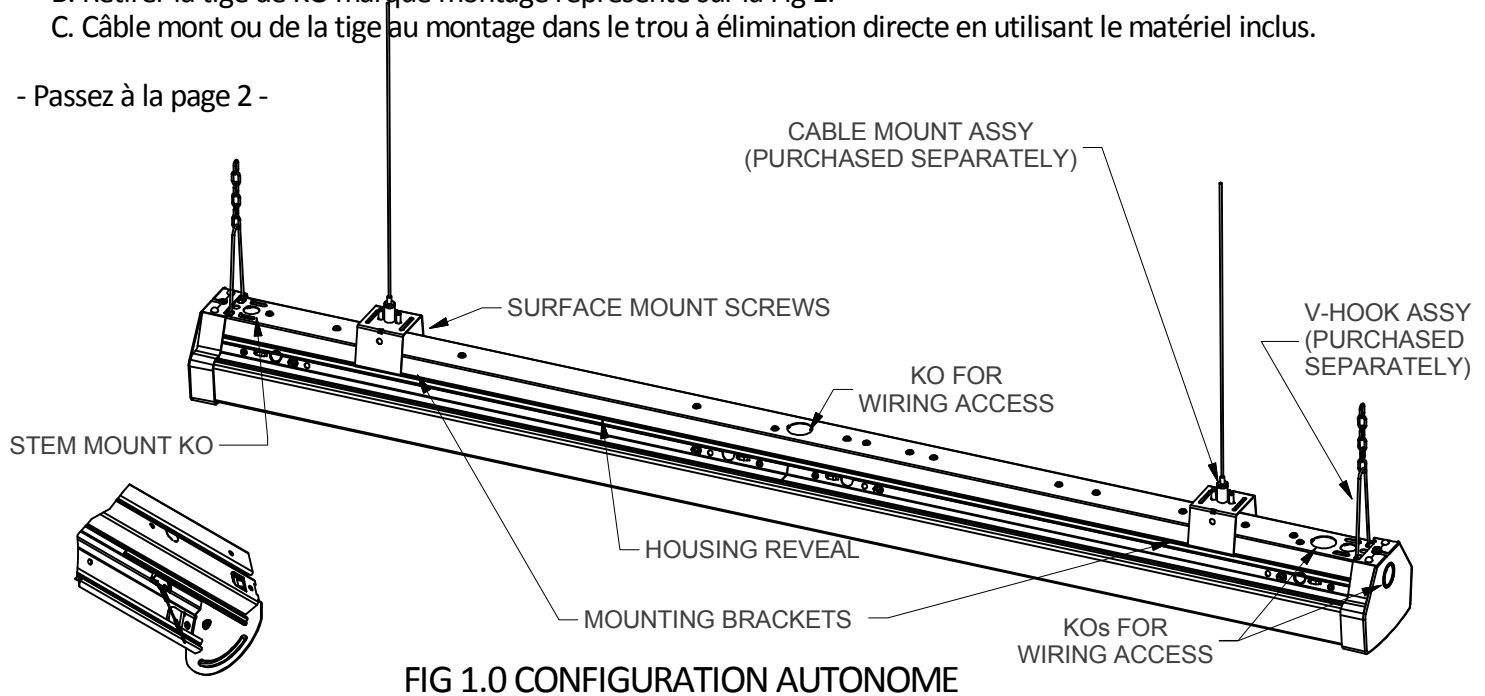


FIG 1.0 CONFIGURATION AUTONOME

FIGURE 2: TETHER

- 6) Fixer carte LED support en alignant les vis en pension LED support avec des encoches dans le logement.

ATTENTION: Ce luminaire a été conçu pour une installation permanente dans un emplacement régulier (non dangereux) et en conformité avec le Code électrique canadien et codes locaux applicables. Ne jamais installer dans un endroit où la ventilation est limitée ou dans des boîtiers où la température ambiante est très élevée. La lampe et le luminaire fonctionnent à des températures élevées, un contact avec des matériaux combustibles peut engendrer un incendie et un contact corporel peut causer de sévères brûlures.

Day-Brite
CFI

Signify Corporation North
America
200 Franklin Square Drive
Somerset, NJ 08873
Phone: 855-486-2216
www.day-brite.com

Signify Canada Ltd./Signify
Canada Ltée. 281 Hillmount
Road Markham ON, Canada
L6C 2S3 Phone:
800-668-9008
www.cfi-lighting.com

12NC: 442100256160
DB100476 07/09/2018
(FRANÇAIS)

INSTRUCTIONS D'INSTALLATION FLUXSTREAM EZ LED WRAP

ATTENTION: L'INSTALLATION ET L'ENTRETIEN DE CE PRODUIT DOIT ÊTRE EFFECTUÉ PAR UN ÉLECTRICIEN QUALIFIÉ OU SERVICE PERSONNEL

Page 5 of 6

- 6) Fixer carte LED support en alignant les vis en pension LED support avec des encoches dans le logement .
Puis carte de pivot transporteur jusqu'au côté opposé enclenche comme le montre la figure 2 .

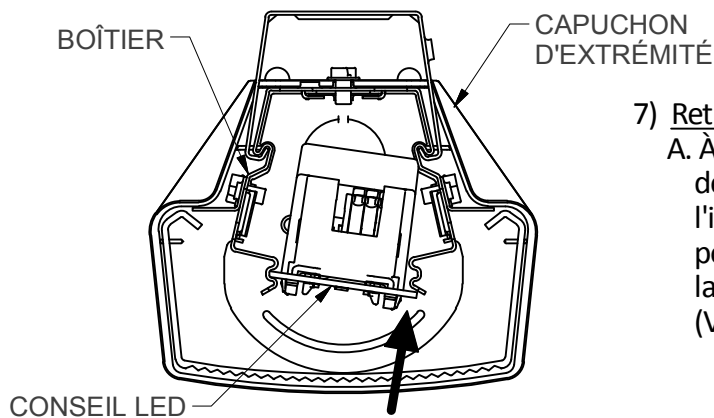


FIGURE 2: CONSEIL CARRIER

- 7) Retrait de la Lentille
A. À une des extrémités de la lentille, pousser vers l'intérieur, tel qu'illustré, pour dégager les languettes de retenue. (Voir Figure 3)

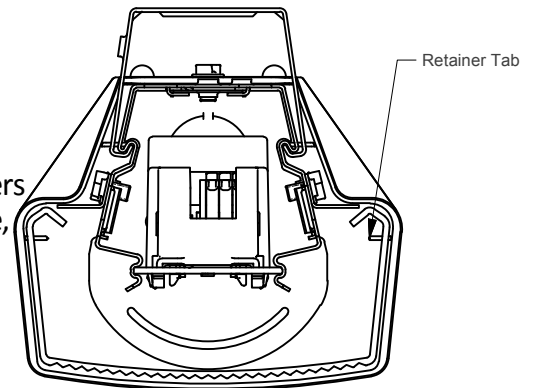


FIGURE 3: LENTILLE

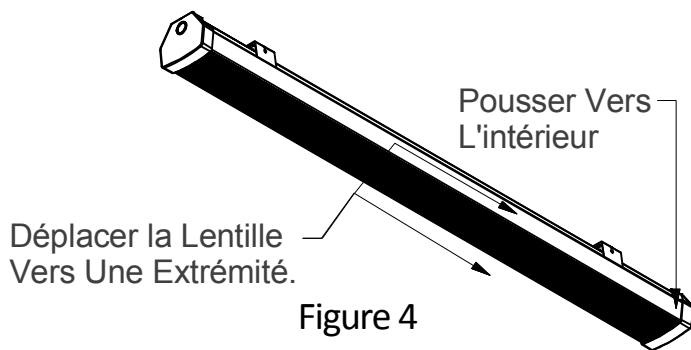


Figure 4

- B. Avec les côtés de la lentille poussés vers l'intérieur à une extrémité, déplacer la lentille en entier vers cette extrémité tel qu'illustré. (Voir Figure 4)

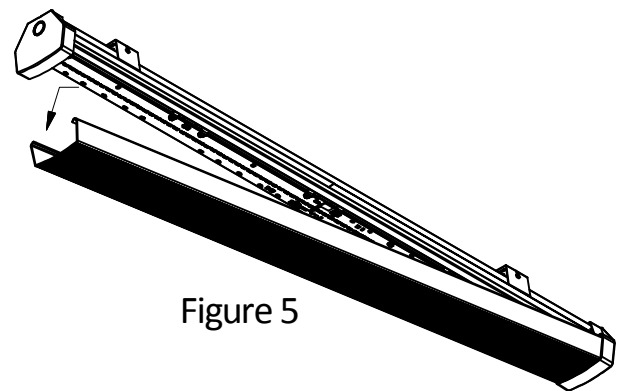


Figure 5

- C. Une fois la lentille déplacée vers une des extrémités, l'autre extrémité se dégagera ce qui vous permettra de retirer la lentille. Les cartes del seront alors exposées. (Voir Figure 5)

- 8) Inverser ce processus complet de re-installer la lentille.

ATTENTION: Ce luminaire a été conçu pour une installation permanente dans un emplacement régulier (non dangereux) et en conformité avec le Code électrique canadien et codes locaux applicables. Ne jamais installer dans un endroit où la ventilation est limitée ou dans des boîtiers où la température ambiante est très élevée. La lampe et le luminaire fonctionnent à des températures élevées, un contact avec des matériaux combustibles peut engendrer un incendie et un contact corporel peut causer de sévères brûlures.

Day-Brite
CFI

Signify Corporation North America
200 Franklin Square Drive
Somerset, NJ 08873
Phone: 855-486-2216
www.day-brite.com

Signify Canada Ltd./Signify Canada Ltée. 281 Hillmount Road Markham ON, Canada L6C 2S3 Phone: 800-668-9008
www.cfi-lighting.com

12NC: 442100256160
DB100476 07/09/2018
(FRANÇAIS)

INSTRUCTIONS D'INSTALLATION FLUXSTREAM EZ LED WRAP

ATTENTION: L'INSTALLATION ET L'ENTRETIEN DE
CE PRODUIT DOIT ÊTRE EFFECTUÉ PAR UN
ÉLECTRICIEN QUALIFIÉ OU SERVICE PERSONNEL

Page 6 of 6

POUR L'ENTRETIEN DU LUMINAIRE (ACCÈS À COMPARTIMENT DE CÂBLAGE)

Une fois que l'objectif est retiré du boîtier, retirer la carte LED par séparant le canal dans chaque ensemble d'encoches [1-5]. (Voir Figure 6)

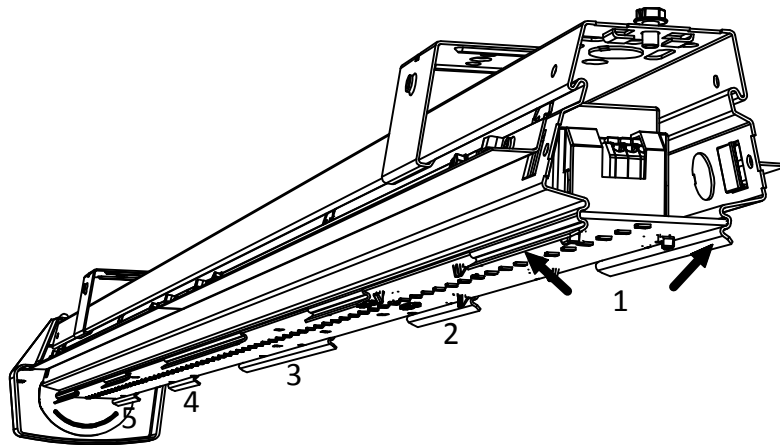


FIGURE 6: RETIRER LA 4 PIED CARTE LED

ATTENTION: Ce luminaire a été conçu pour une installation permanente dans un emplacement régulier (non dangereux) et en conformité avec le Code électrique canadien et codes locaux applicables. Ne jamais installer dans un endroit où la ventilation est limitée ou dans des boîtiers où la température ambiante est très élevée. La lampe et le luminaire fonctionnent à des températures élevées, un contact avec des matériaux combustibles peut engendrer un incendie et un contact corporel peut causer de sévères brûlures.

Day-Brite
CFI

Signify Corporation North
America
200 Franklin Square Drive
Somerset, NJ 08873
Phone: 855-486-2216
www.day-brite.com

Signify Canada Ltd./Signify
Canada Ltée. 281 Hillmount
Road Markham ON, Canada
L6C 2S3 Phone:
800-668-9008
www.cfi-lighting.com

12NC: 442100256160
DB100476 07/09/2018
(FRANÇAIS)