

# Day-Brite

## CFI

by  Signify

FluxPanel

FPZ

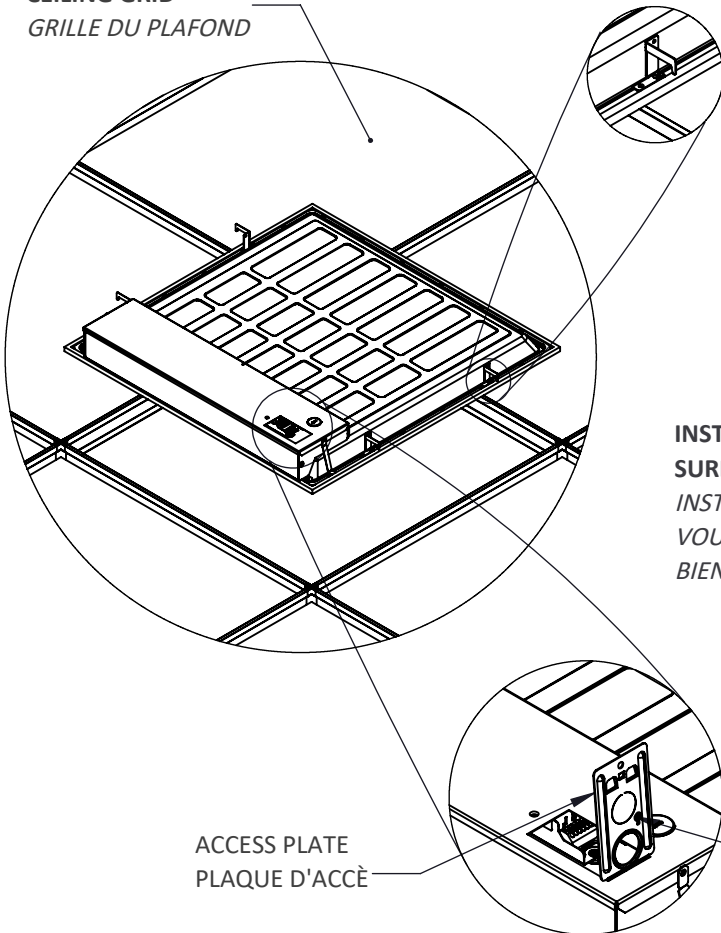
442295201071

CAUTION: THE INSTALLATION AND SERVICING OF THIS PRODUCT SHOULD BE PERFORMED BY A QUALIFIED ELECTRICIAN OR SERVICE PERSONNEL

ATTENTION : L'INSTALLATION ET L'ENTRETIEN DE CE PRODUIT DOIVENT ETRE EFFECTUÉS PAR UN ÉLECTRICIEN OU UN MEMBRE DU PERSONNEL QUALIFIÉ.



CEILING GRID  
GRILLE DU PLAFOND



### GRID CLIPS

BEND GRID CLIP UP 90°. THEN BEND TOP PORTION OF CLIP OUTWARD 90°. REPEAT FOR ALL FOUR CORNERS.  
(SEE FIGURE-1)

*RECOURBER LA CLIP DE GRILLE VERS LE HAUT À UN ANGLE DE 90°. RECOURBER ENSUITE LA PARTIE SUPÉRIEURE DES CLIPS VERS L'EXTÉRIEUR À UN ANGLE DE 90°. RÉPÉTER POUR LES QUATRE COINS.  
(VOIR FIGURE-1)*

**INSTALL LUMINAIRE BY PLACING IN CEILING GRID LOCATION. MAKE SURE THE GRID CLIP TABS ARE SNAPPED IN PLACE. (SEE FIGURE-1)**

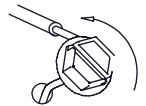
*INSTALLER LE LUMINAIRE EN LE POSITIONNANT DANS LE PLAFOND. VOUS ASSURER QUE LES LANGUETTES D'AGRAFES DU PLAFOND SONT BIEN EN PLACE. (VOIR FIGURE-1)*

ACCESS PLATE  
PLAQUE D'ACCÈS

### GROUNDING LOCATION

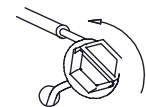
*POINT DE MISE À LA TERRE*

### GROUNDING DETAIL



-GROUNDING CONDUCTOR (IF INSULATED) TO BE STRIPPED MIN. 1".  
-INSERT END OF WIRE INTO SMALL HOLE.  
-WRAP COUNTERCLOCKWISE AS ILLUSTRATED.  
-TIGHTEN SCREW.

### DÉTAIL DE MISE À LA TERRE



- LE CONDUCTEUR DE MISE À LA TERRE (SI ISOLÉ) DOIT ÊTRE DÉNUDÉ SUR UN MINIMUM DE 1 PO  
- INSÉRER L'EXTRÉMITÉ DU FIL DANS LE PETIT ORIFICE  
- ENROULER DANS LE SENS INVERSE DES AIGUILLES D'UNE MONTRE TEL QU'ILLUSTRÉ  
- RESSERRER LA VIS

**MAKE SUPPLY CONNECTIONS THROUGH ACCESS PLATE PROVIDED IN THE TOP OF THE LUMINAIRE. (SEE FIGURE-2)**

*EFFECTUER LES CONNEXIONS DANS LA PLAQUE D'ACCÈS SITUÉE À L'EXTRÉMITÉ DU LUMINAIRE (VOIR FIGURE-2)*

CAUTION: Electrical luminaires are designed for permanent installation in ordinary (non-hazardous) locations in accordance with the National Electrical Code and all applicable local codes. Do not use in areas of limited ventilation or in high ambient enclosures. The lamp and luminaire operate at high temperatures, contact with combustible materials can cause fire and personal contact can cause severe burns.

ATTENTION: Ce luminaire a été conçu pour une installation permanente dans un emplacement régulier (non dangereux) et en conformité avec le Code électrique canadien et codes locaux applicables. Ne jamais installer dans un endroit où la ventilation est limitée ou dans des boîtiers où la température ambiante est très élevée. La lampe et le luminaire fonctionnent à des températures élevées, un contact avec des matériaux combustibles peut engendrer un incendie et un contact corporel peut causer de sévères brûlures

# Signify

© 2019 Signify Holding. All rights reserved. This document may be subject to change. No representation or warranty as to the accuracy or completeness of the information included herein is given and any liability for any action in reliance thereon is disclaimed. All trademarks are owned by signify holding or their respective owners.

Signify North America Corporation  
200 Franklin Square Drive  
Somerset, NJ 08873  
Telephone: 855-486-2216

Signify Canada Ltd.  
281 Hillmount Road  
Markham, ON, Canada L6C 2S3  
Telephone: 800-668-9008