

# LUMEC

by  Signify

## TULS/TULM/TULL

SLF – 442295030931 Rev 3

INSTRUCTION SHEET FOR MOUNTING SLIP-FITTER TUL

**IMPORTANT:** FOR YOUR PROTECTION, YOU MUST CAREFULLY READ ALL WARNINGS AND INSTRUCTIONS IN THEIR ENTIRETY PRIOR TO INSTALLATION, OPERATION, SERVICE OR MAINTENANCE. FAILURE TO DO SO CAN RESULT IN DEATH, PERSONAL INJURY AND PROPERTY DAMAGE. If you do not understand these warnings and instructions, or if additional information is desired, please contact Signify, Lumec. TSC@signify.com phone 1-833-744-6439.



- Installation, service and maintenance of luminaires must be performed by a qualified professional and in accordance with all federal, state and local laws, regulations and electrical codes. This professional should be familiar with the construction and operation of this product and any hazards involved. If not qualified, do not attempt installation, service or maintenance.
- To reduce the risk of death, personal injury or property damage from fire, electric shock, falling parts, cuts, abrasions and other hazards, please read all warnings and instructions included with the luminaire, on the luminaire's packaging and affixed to the luminaire itself.
- Maintenance of the luminaires should be performed by person(s) familiar with the luminaire's construction and operation and any hazards involved.



### WARNING

#### RISK OF FIRE, ELECTRIC SHOCK OR PERSONAL INJURY

- Disconnect or turn off power before attempting any installation, service or maintenance.
- Verify that supply voltage is correct by referencing the luminaire label information.
- Make all electrical and ground connections in accordance with the National Electrical Code (NEC) and any other applicable laws, regulations or codes.
- All wiring connections should be capped with UL-approved wire connectors.



### WARNING

#### RISK OF FIRE OR PERSONAL INJURY

- Keep combustible materials away from LED/lamp & lens
- Do not operate in close proximity to persons, combustible materials or substances affected by heat or drying.



### WARNING

#### RISK OF FIRE, ELECTRIC SHOCK OR PERSONAL INJURY

- Wear gloves and safety glasses at all times when removing luminaire from carton, installing, servicing or performing maintenance.
- Avoid direct eye exposure to the light source while it is on.



### WARNING

#### RISK OF FIRE, ELECTRIC SHOCK OR PERSONAL INJURY

- Allow Led/lamp & lens to cool before handling.
- Do not touch enclosure or light source
- Do not exceed maximum wattage marked on luminaire label.
- Follow all manufacturer's warnings, recommendations, instructions and restrictions for driver type, burning position, mounting locations and replacement.



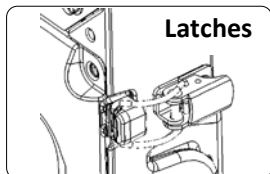
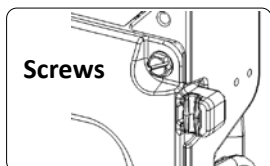
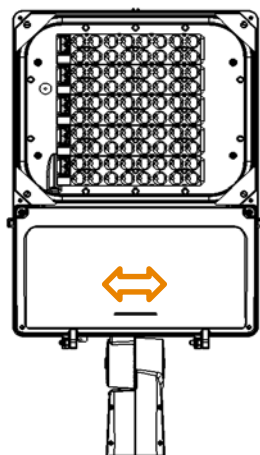
### CAUTION

#### RISK OF PRODUCT DAMAGE

- Never connect luminaires and/or components under load with supply voltage turned on.
  - Do not mount or support these luminaires in a manner that can cut the outer jacket or damage wire insulation.
  - Do not restrict fixture ventilation. Allow for some volume of airspace around luminaire. Avoid covering luminaire with insulation, foam or other material that will prevent convection or conduction cooling.
  - Do not exceed luminaire maximum ambient temperature.
  - Do not modify the luminaire.
  - Only use luminaire in its intended application and location.
  - Led products are polarity sensitive. Ensure proper polarity before installation.
  - Electrostatic Discharge (ESD) can damage LED. Personal grounding equipment must be worn during all installation and servicing of the luminaire.
  - Do not touch individual electrical components as this can cause ESD, shorten LED life, or impact LED performance.
  - Some components inside the luminaire may not be serviceable. In the unlikely event your luminaire may require service, stop using it immediately and contact Signify.
  - Always read the luminaires complete installation instructions prior to installation for any additional luminaire specific warnings.
  - In the case of HID or Fluorescent luminaires, regular re-lamping is required to keep luminaire operating within safe limits
  - **Do not install damaged product.** Handling and installing damaged products can potentially increase the risks mentioned In case of damage and/or missing parts upon arrival of the luminaire.
  - These instructions do not purport to cover all details or variations in equipment nor to provide every possible contingency to meet in connection with installation, operation or maintenance.
  - Please see luminaire specific Installation and Maintenance Instruction for additional warnings or any applicable FCC or regulatory statements. Failure to follow any of these Instructions could void luminaires warranties.
- Luminaire Maintenance**
- Regular luminaire maintenance programs are recommended.
  - It is recommended to clean the outside of the luminaire and the refractor/lens.
  - Frequency of cleaning will depend on ambient dirt level and minimum light output which is acceptable to user.
  - If clean water is not sufficient for cleaning, use a neutral, synthetic, not-scratching and not-abrasive cleaning substance.
  - Never use alkaline and/or acetous cleaning substances.
  - Make sure that the cleaning substance is carefully removed by rinsing with lots of clean water.
  - Signify recommends using a cleaning solution that has a PH between 5 and 8.
  - Recycle: For information on how to recycle electronic products and components, please visit [www.epa.gov](http://www.epa.gov).

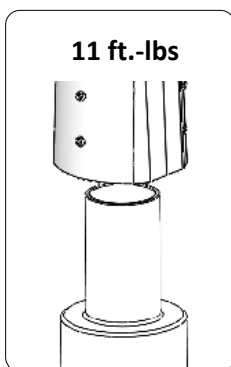
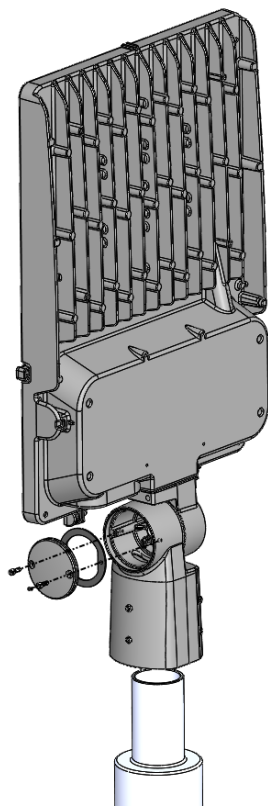
# TULS/TULM/TULL Installation instructions

## SLF – Slip Fitter Mount



### NOTE:

Install luminaire as per traffic direction label



Note: Tenon must be 3.75" or longer.

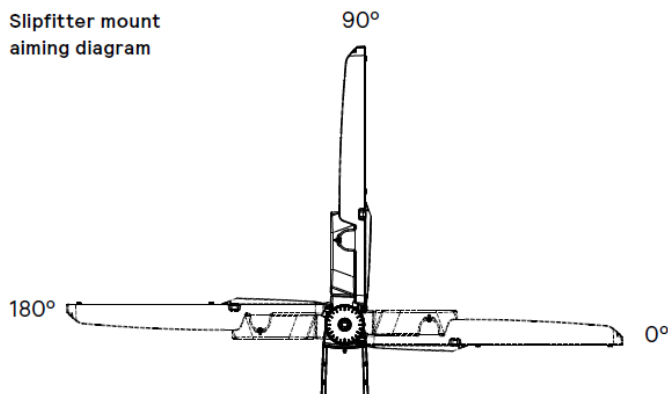
## ELECTRICAL CONNECTION

1. Connect the black fixture lead to the input voltage supply or Hot 1 (208V/240V/480V wiring).
2. Connect the white fixture lead to the neutral supply or Hot 2 (208V/240V/480V wiring).
3. Connect the Green ground lead to the incoming ground wire.
4. If Dimming is an option, connect the purple dimming positive lead to the supply dimming positive lead and the grey dimming negative lead to the supply dimming negative lead.

## SLF- SLIP FITTER MOUNT

5. Remove splice cover screws and splice cover to access wire splice area.
6. Route the supply wire through the tenon. Secure the supply wire to keep from sliding back down the pole. Route wire through slip fitter arm into splice area.
7. Holding routed wires in splice area, carefully lower luminaire onto tenon. Check to ensure that wires are not pinched between inside of slip fitter and top of tenon and that luminaire and wires rotate.

Slipfitter mount aiming diagram



Note: 7 pin NEMA Twist Lock Receptacle option aiming restricted to 0-90° per ANSI C136.10

# TULS/TULM/TULL Installation instructions

## SLF – Slip Fitter Mount

### HORIZONTAL ANGLE ADJUSTMENT

8. Secure the luminaire on the tenon. Using a 5/32" Allen wrench, hand tighten the Slip fitter set screws until the tip of the screws engage the tenon. (Do not fully tighten). Using the built-in aiming sight at the top edge of the luminaire rotate the luminaire horizontally until the desired aiming target is centered in the aiming window. Tighten the set screws to 11 ft.-lbs when the final horizontal position is set.

9. Make electrical connections per Electrical Connection steps 1, 2, 3 and 4 (pg. 2).

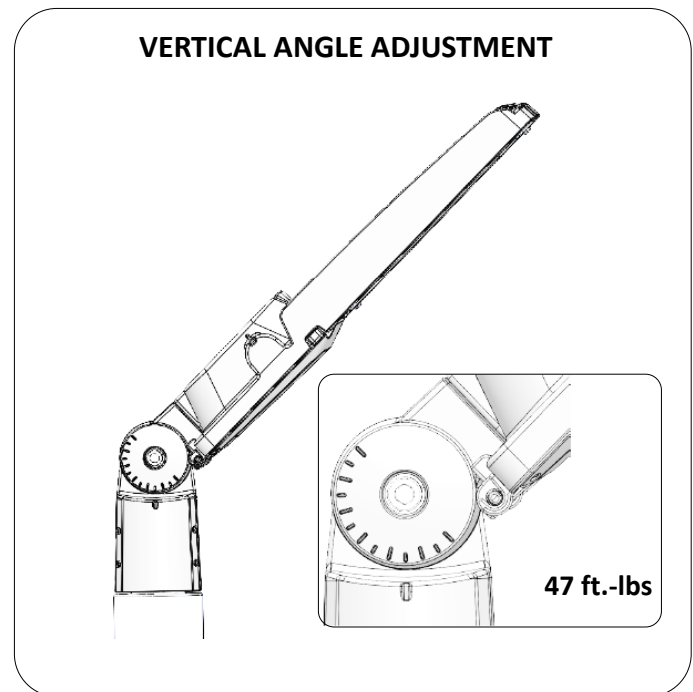
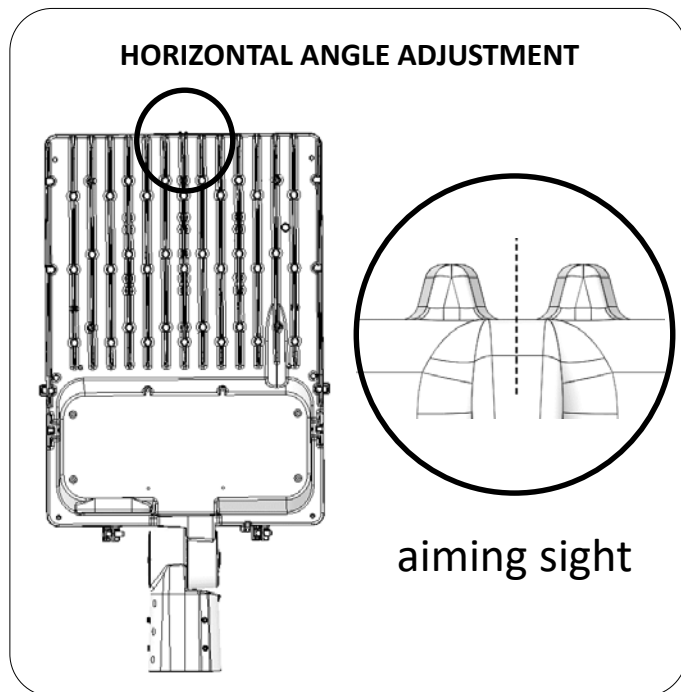
### VERTICAL ANGLE ADJUSTMENT

NOTE: Angle adjustment can be made before luminaire installation.

10. After the luminaire is installed, the vertical angle of the luminaire can be adjusted within the limits of the aiming diagram (pg.2) in 5° increments.

11. To adjust the vertical angle, loosen the 1/2–13 X 1.75" socket cap bolt located in slip fitter Arm. (Do NOT remove bolt.) Loosen only enough to allow rotation of cast teeth.

12. Using the aiming sight and the degree indicators shown as a guide, rotate vertically the luminaire to the desired position and retighten the bolt loosened in Step 11 to 47 ft.-lbs.



# LUMEC

by  Signify

## TULS/TULM/TULL

SLF – 442295030931 Rev 3

INSTRUCTION D'INSTALLATION POUR SUPPORT PIVOTANT

**IMPORTANT: POUR VOTRE PROTECTION, VOUS DEVEZ LIRE ATTENTIVEMENT ET INTÉGRALEMENT TOUTS LES AVERTISSEMENTS ET TOUTES LES DIRECTIVES PRÉALABLEMENT À L'INSTALLATION, À L'UTILISATION, À L'ENTRETIEN OU À LA RÉPARATION DE L'APPAREIL. LE DÉFAUT D'OBSERVER L'EXIGENCE CI-DESSUS PEUT ENTRAÎNER DES BLESSURES, VOIR LA MORT, ET CAUSER DES DOMMAGES MATÉRIELS. Si vous ne comprenez pas ces avertissements et directives, ou désirez des renseignements supplémentaires, veuillez communiquer avec Signify TSC@signify.com composez le 1-833-744-6439.**



- L'installation, la réparation et l'entretien des luminaires doivent être effectués par un professionnel dûment qualifié et en conformité avec l'ensemble des lois, des règlements et des codes de l'électricité fédéraux, provinciaux et locaux. Ce professionnel doit être familiarisé avec la construction et l'utilisation de ce produit et avec tout danger connexe. Aucune personne non qualifiée ne doit tenter d'installer ou de réparer ce produit, ou d'en faire l'entretien.
- Afin de réduire les risques de décès, de blessure ou de dommages matériels causés par le feu, les décharges électriques, la chute de pièces, les coupures et frottements, et autres dangers, veuillez lire tous les avertissements et directives qui sont inclus avec le luminaire, sur son emballage et aussi apposés sur l'appareil lui-même.
- L'entretien des luminaires doit être effectué par des personnes qui sont familiarisées avec la construction et l'utilisation de l'appareil, ainsi qu'avec tous les dangers connexes.



### AVERTISSEMENT

#### RISQUE D'INCENDIE, DE DÉCHARGE ÉLECTRIQUE OU DE BLESSURE

- Débranchez ou coupez le courant avant toute intervention d'installation, de réparation ou d'entretien.
- Assurez-vous que la tension d'alimentation est adéquate en vous référant aux renseignements sur l'étiquette du luminaire.
- Faites toutes les connexions électriques et de mise à la terre en conformité avec les exigences du Code national de l'électricité et de tout autre règlement, loi ou code qui s'applique.
- Toutes les connexions de câblage doivent être munies de capuchons de connexion homologués UL.



### AVERTISSEMENT

#### RISQUE D'INCENDIE OU DE BLESSURE

- Gardez toute matière combustible éloignée de la DEL/lampe et de la lentille.
- N'utilisez pas cet appareil tout près d'une personne, d'une matière combustible ou d'une substance qui est sensible à la chaleur ou à la sécheresse.



### AVERTISSEMENT

#### RISQUE DE BLESSURE

- Portez des gants et des lunettes de sécurité en tout temps pour retirer le luminaire de son carton d'emballage, l'installer, le réparer ou l'entretenir.
- Évitez toute exposition directe des yeux à la source d'éclairage pendant que l'appareil est allumé.



### AVERTISSEMENT

#### RISQUE D'INCENDIE, DE DÉCHARGE ÉLECTRIQUE OU DE BLESSURE

- Laissez refroidir la DEL/lampe et la lentille avant toute manipulation.
- Ne touchez pas au boîtier ni à la source d'éclairage.
- Ne dépassez pas la puissance maximale indiquée sur l'étiquette du luminaire.
- Suivez tous les avertissements, les recommandations, les directives et les restrictions du fabricant pour ce qui est du type de régulateur, de la position d'allumage, des emplacements d'installation et du remplacement.



### ATTENTION

#### RISQUE D'ENDOMMAGEMENT DU PRODUIT

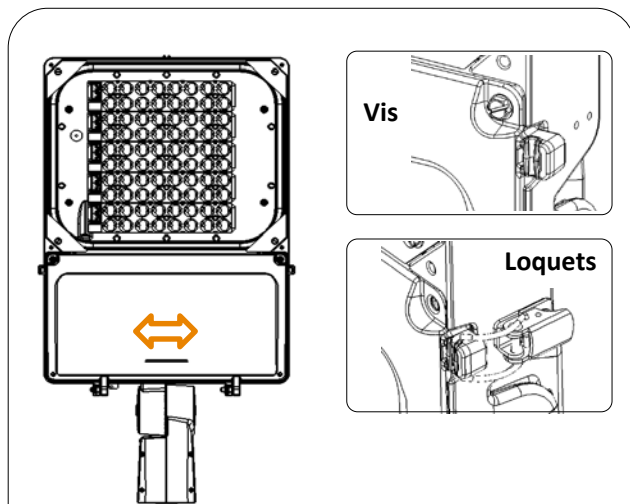
- Ne connectez jamais les luminaires et/ou leurs composants en charge quand la tension d'alimentation est activée.
- N'installez pas et ne supportez pas ces luminaires de façon que cela puisse couper la gaine extérieure ou endommager l'isolant des fils.
- Ne bloquez pas la ventilation autour de l'appareil. Prévoyez de l'espace libre autour du luminaire. Évitez de recouvrir le luminaire avec de l'isolant, de la mousse ou un autre matériau qui empêcherait de refroidir l'appareil par convection ou conduction.
- Veillez à ne pas dépasser la température ambiante maximale du luminaire.
- Ne modifiez pas le luminaire.
- N'utilisez le luminaire que selon l'application et l'emplacement prévus.
- Les produits de type DEL sont sensibles à la polarité. Veillez à la bonne polarité avant d'installer l'appareil.
- Les Décharges Électrostatiques (DES) peuvent endommager une DEL. Portez un équipement personnel de mise à la terre pendant toute intervention d'installation ou de réparation sur le luminaire.
- Ne touchez pas aux composants électriques individuels, étant donné que ceci peut causer une DES, raccourcir la durée de vie des DEL ou nuire à leur rendement.
- Certains composants internes du luminaire peuvent ne pas être réparables. Aussi peu probable que ça pourrait l'être, si votre luminaire a besoin de réparation, cessez de l'utiliser immédiatement et communiquez avec Signify TSC@signify.com composez le 1-833-744-6439.
- Lisez toujours les directives d'installation complètes du luminaire avant de l'installer afin de connaître tous ses avertissements spécifiques supplémentaires.
- Dans le cas des luminaires à lampe DHI ou fluorescente, il est nécessaire de remplacer les lampes régulièrement afin que l'appareil continue de fonctionner de façon sécuritaire.
- **N'installez pas un produit endommagé.** La manipulation et l'installation de produits endommagés peuvent potentiellement augmenter les risques mentionnés. En cas de dommage ou de pièces manquantes sur réception du luminaire, veuillez communiquer avec Signify TSC@signify.com composez le 1-833-744-6439.
- Ces directives ne sont pas censées couvrir tous les détails ou variations de l'équipement ni prévoir toutes les éventualités possibles en rapport avec l'installation, l'utilisation ou l'entretien de l'appareil. Si des renseignements additionnels sont requis, ou si des problèmes particuliers surviennent qui ne sont pas couverts suffisamment aux fins prévues par l'acheteur ou le propriétaire, veuillez soumettre la question ou le problème à avec Signify TSC@signify.com composez le 1-833-744-6439.
- Veuillez consulter les directives d'installation et d'entretien spécifiques du luminaire afin d'obtenir des avertissements supplémentaires et d'y lire tout énoncé réglementaire ou de la FCC qui s'applique. Tout défaut de respecter l'une quelconque de ces directives pourrait annuler les garanties des luminaires.

#### Entretien du luminaire

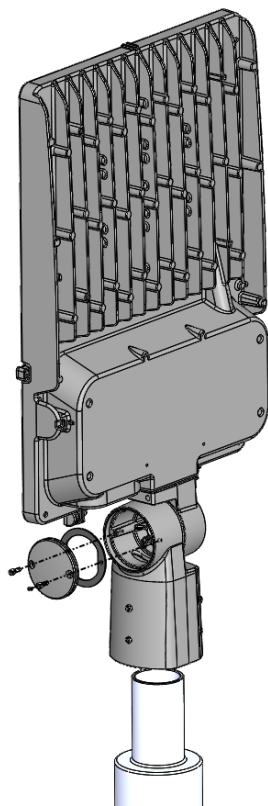
- Il est recommandé d'appliquer des programmes d'entretien régulier des luminaires.
- Il est recommandé de nettoyer l'extérieur du luminaire ainsi que son réflecteur/sa lentille.
- La fréquence du nettoyage dépend du degré de saleté ambiante et du rendement lumineux minimal jugé acceptable par l'utilisateur.
- Si l'utilisation d'eau propre n'est pas suffisante pour le nettoyage, utilisez une substance nettoyante neutre, synthétique, non rayante et non abrasive.
- N'utilisez jamais de substances nettoyantes alcalines et/ou acéteuses.
- Veillez à ce que la substance nettoyante soit éliminée à fond en rinçant la surface à grande eau propre.
- Signify recommande d'utiliser une solution de nettoyage au pH entre 5 et 8.
- Recyclez : Pour obtenir des renseignements sur la façon de recycler les produits et les composants électroniques, veuillez visiter [www.epa.gov](http://www.epa.gov) ou <http://epra.ca/>.

# TULS/TULM/TULL Instructions d'installation

## SLF – Manchon articulable



**NOTE:** Installer le luminaire conformément à l'étiquette de direction du trafic.



Note: Le tenon doit être de 3,75 po ou plus.

### CONNEXION ÉLECTRIQUE

1. Connectez le fil noir du luminaire à l'alimentation en tension d'entrée (câblage 208 V / 240 V / 480 V).
2. Connectez le fil blanc du luminaire à l'alimentation neutre (câblage 208 V / 240 V / 480 V).
3. Connectez le fil de terre vert au fil de terre entrant.
4. Si fourni avec option **DMG** gradateur est une option, connectez le fil positif de gradation violet au fil positif de gradation d'alimentation et le fil négatif de gradation gris au fil négatif de gradation d'alimentation.

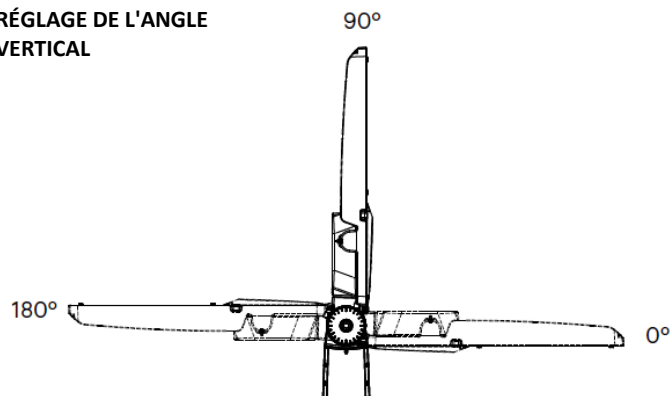
### SLF- SLIP FITTER MOUNT

5. Retirez les vis et le couvercle de la boîte de jonction du manchon, pour accéder aux fils.

6. Acheminez les fils d'alimentation jusqu'au tenon. Fixez les fils d'alimentation pour éviter qu'ils glissent vers le bas du poteau. Acheminez les fils à travers le manchon jusque à la boîte de jonction.

7. En tenant les fils acheminés dans la boîte de jonction du manchon, abaissez soigneusement le luminaire sur le tenon. Vérifiez que les fils ne sont pas coincés entre l'intérieur du manchon et le haut du tenon et que le luminaire et les fils tournent.

### RÉGLAGE DE L'ANGLE VERTICAL



**NOTE:** L'angle du luminaire avec réceptacle NEMA doit être limité à 0° à +90° selon ANSI C136.10

# TULS/TULM/TULL Instructions d'installation

SLF – Manchon articulable

## RÉGLAGE DE L'ANGLE HORIZONTAL

**8.** Fixez le luminaire sur le tenon. À l'aide d'une clé Allen 5/32", serrez à la main les vis pression du manchon articulé jusqu'à ce que la pointe des vis entre en contact avec le tenon (Ne pas serrer complètement). En utilisant le viseur intégré sur le bord supérieur du luminaire, faites-le tourner horizontalement jusqu'à ce que la cible visée soit centrée dans la fenêtre de visée. Serrez les vis de réglage à 11 lb-pi lorsque la position horizontale finale est définie.

**9.** Effectuer les connexions électriques conformément aux étapes 1, 2, 3 et 4 de la connexion électrique (p. 5).

## RÉGLAGE DE L'ANGLE VERTICAL

NOTE: Le réglage de l'angle peut être effectué avant l'installation du luminaire.

**10.** Une fois le luminaire installé, l'angle vertical du luminaire peut être réglé selon les limites du schéma d'orientation du luminaire (p. 5) par incréments de 5°.

**11.** Pour régler l'angle vertical, desserrez le boulon à capuchon 1/2–13 X 1,75" situé dans le bras du dispositif d'ajustage. (NE PAS retirer le boulon.) Desserrer seulement pour permettre la rotation des dents moulées.

**12.** En vous servant du viseur et des indicateurs de degré indiqués à titre de guide, faites pivoter le luminaire verticalement dans la position souhaitée et resserrez le boulon desserré à l'étape 11 à 47 lb-pi.

