

Day-Brite

CFI

by Signify

PC Reflector for LED High Bay Light

PC Reflector for LED High Bay Light

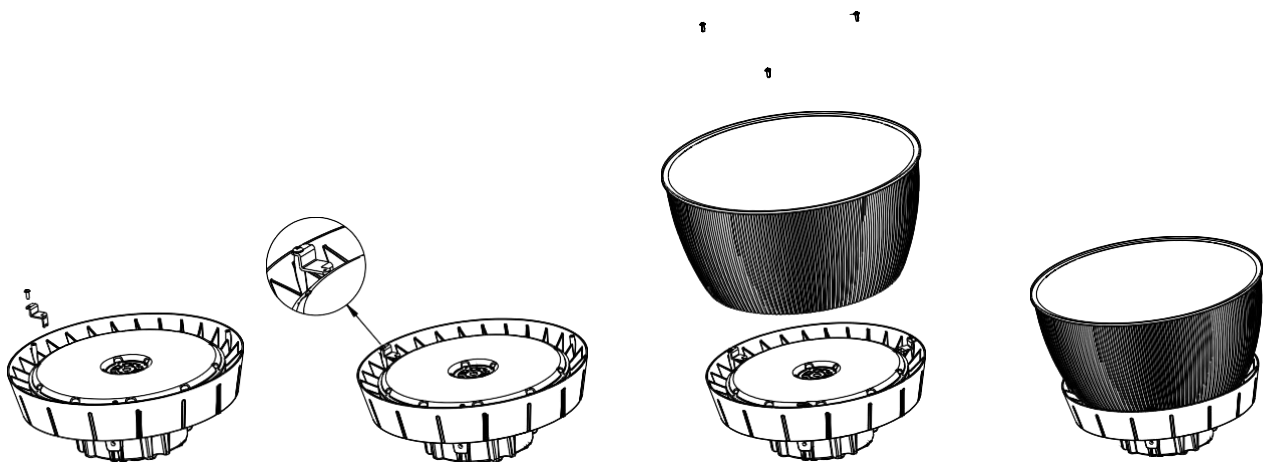
HCY-PRSM, PC Reflector for 100W 150W LED High Bay Light

HCY-PRLG, PC Reflector for 200W 240W LED High Bay Light

PC Reflector Installation Instruction

Package contents: 1 Reflector, 3 x Brackets, 3 x 8mm Screws, 3 x 6mm Screws

1. Secure the 3 mounting brackets onto the luminaire through 3 pieces of 8mm screws.
2. Align the holes of the reflector with the ones on the the mounting brackets.
3. Fix the reflector by screwing up 3 pieces of 6mm screws onto the mounting brackets.



Day-Brite

CFI

by  Signify

Réflecteur PC pour lumière LED haute baie

Réflecteur PC pour lumière LED haute baie

HCY-PRSM, Réflecteur PC pour lumière LED haute baie 100W 150W

HCY-PRLG, Réflecteur PC pour lumière LED haute baie 200W 240W

Réflecteur PC Instruction d'installation

Contenu du colis: 1 réflecteur, 3 x supports, 3 x 8mm des vis, 3 x 6mm des vis

1. Fixez les 3 supports de montage sur le luminaire à l'aide de 3 vis de 8 mm.
2. Alignez les trous du réflecteur avec ceux des supports de montage.
3. Fixez le réflecteur en vissant 3 pièces de vis de 6 mm sur les supports de montage.

