

## Read and understand these instructions Before installing luminaire (fixture)



This luminaire is intended for installation in accordance with the National Electrical Code and local regulations. To assure full compliance with local codes and regulations, check with your local electrical inspector before installation. To prevent electrical shock, turn off electricity at fuse box before proceeding. Allow fixture to cool before handling.

Retain these instructions for maintenance reference

### Installation for

Lyteprofile Adjustable Accent Light Engines:

- P3RA\_S & P3SA\_S Series

### Caution (RISK OF FIRE)

Use only with LED light engines and reflector

Trims provided by Signify. Use of other manufacturers trims may void the Underwriters Laboratories listing and could constitute a fire hazard.

### Instructions for all applications

Fig. A

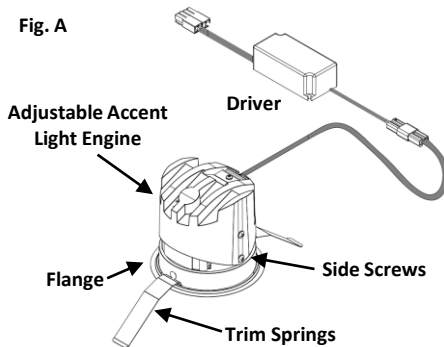


Fig. B

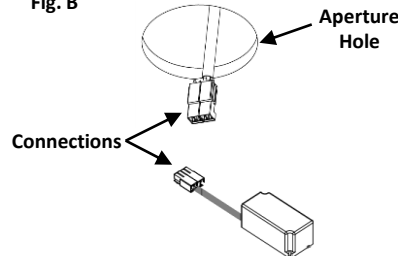
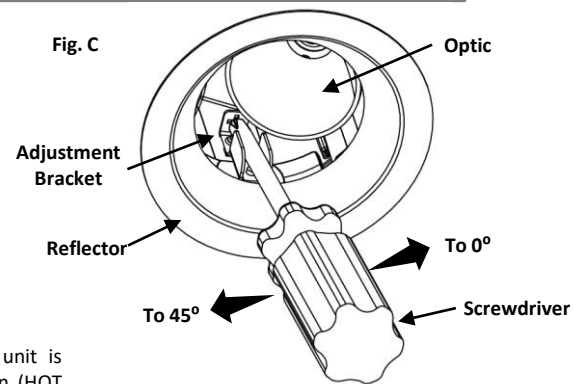


Fig. C



#### Step 1

Connect driver light engine to corresponding connectors from frame cable harness. (Fig. B.). If control wires are present connect additional color-coded connector from light engine to frame cable harness.

#### Step 2

Feed driver from light engine through the aperture hole into a corner of the frame. Squeeze Trim Springs up against Trim in order to push the Trim into the ceiling (Fig. A.).

#### Step 3

Adjust to accent objects, walls, etc. This unit is capable of being adjusted when powered on (HOT AIMING CAPABLE).

#### ANGULAR ADJUSTMENT 0-45°

From 0-45° use a screwdriver and insert into fixture *Adjustment Bracket Detail* (Fig. C). Angle screw driver to required direction between 0° & 45°. **Warning:** due not touch screw driver to reflector otherwise damage could occur.

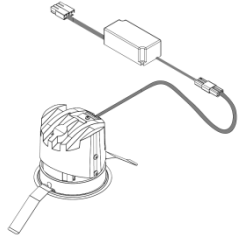
\*If additional friction is desired for angular adjustment, tighten side screws (Fig. A).

#### HORIZONTAL / ROTATION ADJUSTMENT 0-360°

For Rounds, remove fixture by grasping *Flange* (Fig. A) and rotate / reinstall to desired position within frame.

For Squares, place screwdriver into *Adjustment Bracket Detail* (Fig. C) and turn to rotate top portion of the Light Engine to desired location.





## Lisez et assurez-vous de bien comprendre les instructions suivantes Avant d'installer le luminaire (appareil)



Ce luminaire est conçu pour une installation conforme au Code national de l'électricité et aux règlements locaux. Pour assurer la conformité aux codes et règlements locaux, consultez l'inspecteur en électricité de votre région avant l'installation. Afin d'empêcher une décharge électrique, coupez l'électricité au boîtier de fusibles avant de procéder à l'installation. Laissez refroidir l'appareil avant de le manipuler.

Conservez ces instructions aux fins de référence lors de la maintenance

### Installation pour

Moteur lumière d'accentuation réglable Lyteprofile :

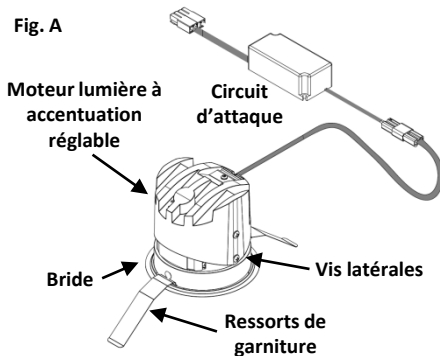
- Séries P3RA\_S et P3SA\_S

### Attention (RISQUE D'INCENDIE)

Utilisez uniquement avec des moteurs lumière et réflecteurs à DEL Garnitures fournies par Signify. L'utilisation de garnitures fournies par d'autres fabricants peut entraîner l'annulation de l'inscription au Underwriters Laboratories et pourrait constituer un risque d'incendie.

### Directives pour toutes les applications

Fig. A



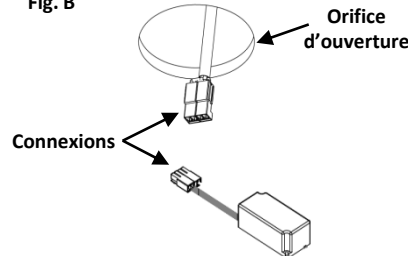
#### Étape 1

Connectez le circuit d'attaque du moteur lumière aux connecteurs correspondants du faisceau de câbles du cadre (Fig. B). Si des fils de commande sont présents, connectez les connecteurs à code de couleurs additionnels au faisceau de câbles du cadre.

#### Étape 2

Acheminez le pilote du générateur de lumière à travers le trou d'ouverture dans un coin du cadre. Comprimez les ressorts de garniture contre la garniture afin d'enfoncer la garniture dans le plafond (Fig. A).

Fig. B



#### Étape 3

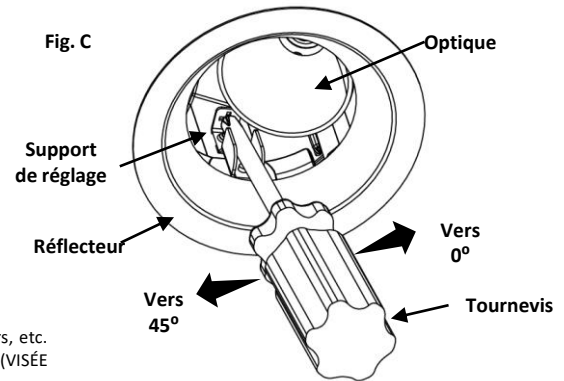
Réglez le luminaire pour accentuer les objets, les murs, etc. Cet appareil peut être réglé lorsqu'il fonctionne (VISÉE D'AUGMENTATION THERMIQUE POSSIBLE).

#### RÉGLAGE ANGULAIRE DE 0 À 45°

De 0 à 45°, utilisez un tournevis et insérez-le dans la fente du support de réglage du luminaire (Fig. C). Tournez le tournevis dans la direction souhaitée, entre 0 et 45°. **Avertissement** : Évitez de toucher le réflecteur avec le tournevis, car des dommages pourraient se produire.

\* Si une friction supplémentaire est requise pour le réglage angulaire, serrez les vis latérales (Fig. A).

Fig. C



#### RÉGLAGE HORIZONTAL OU ROTATOIRE DE 0° À 360°

Pour les luminaires de forme ronde, retirez le luminaire en saisissant la bride (Fig. A) et en tournant, puis réinstallez à la position désirée à l'intérieur du cadre.

Pour les luminaires de forme carrée, placez le tournevis dans la fente du support de réglage (Fig. C) et tournez la partie du haut du moteur lumière vers l'emplacement désiré.

