

INSTALLATION INSTRUCTIONS INSTRUCTIONS D'INSTALLATION

FSX WET FLUXSTREAM WIREGUARD INSTRUCTIONS

Page 1 of 1

1. Mount (4) Nylon Clamps on Wireguard at the (4) approximate locations shown in Fig. 1.
1. Monter (4) les Serre - Câbles en Nylon sur le Protège-fil au (4) lieux approximatifs indiqués à la Figue. 1.

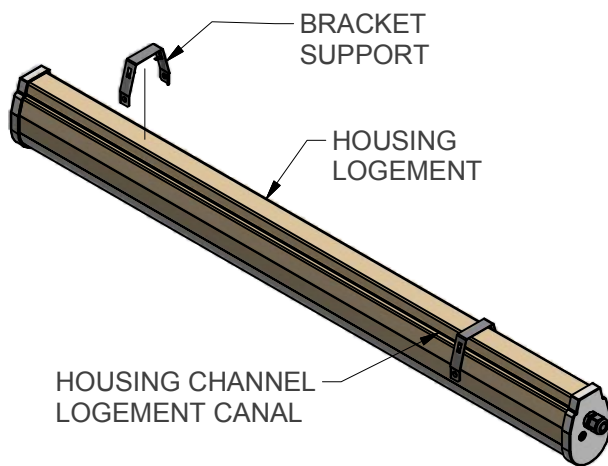


FIGURE 2

3. Position Wireguard over Housing so the holes in the Nylon Clamp are aligned with holes in bracket. Install (4) Screws that were provided as shown in Fig. 3
3. Placer le Protège-fil sur le support de sorte que les trous dans le clip en nylon soient alignés avec les trous du Logement. Installez (4) les Vis fournies comme indiqué sur la Fig. 3

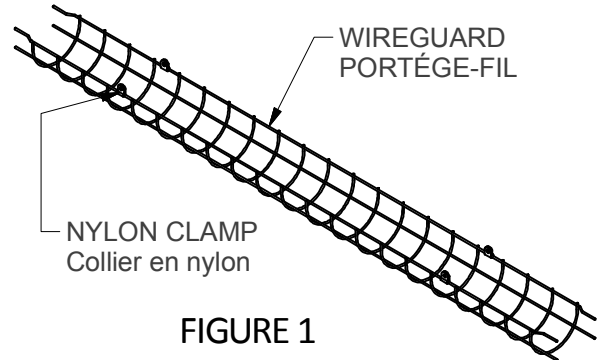


FIGURE 1

2. Position bracket over housing by spreading the bracket open at the ends. When bracket is placed over housing, squeeze bracket so that bracket legs mate with channel of housing. Fig. 2
2. Placez le support sur le boîtier en écartant le support ouvert aux extrémités. Lorsque le support est placé sur le boîtier, serrer le support de manière à ce que les jambes du support correspondent au canal du boîtier. Figue. 2

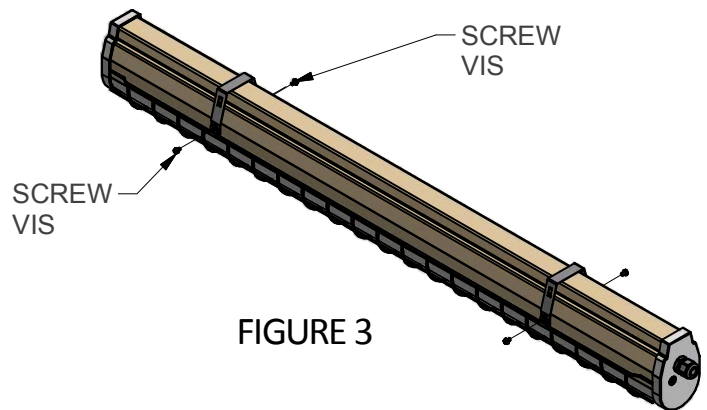


FIGURE 3

CAUTION: This fixture is designed for permanent installation in ordinary (Non-Hazardous) locations in accordance with the National Electrical Code and all applicable local codes. Do not use in areas of limited ventilation or in high ambient enclosures. The lamp and fixture operate at high temperatures. Contact with combustible materials can cause fire and personal contact can cause severe burns.

ATTENTION: Ce luminaire a été conçu pour une installation permanente dans un emplacement régulier (non dangereux) et en conformité avec le Code électrique canadien et codes locaux applicables. Ne jamais installer dans un endroit où la ventilation est limitée ou dans des boîtiers où la température ambiante est très élevée. La lampe et le luminaire fonctionnent à des températures élevées, un contact avec des matériaux combustibles peut engendrer un incendie et un contact corporel peut causer de sévères brûlures.

Day-Brite
CFI

Signify Corporation North America
200 Franklin Square Drive
Somerset, NJ 08873
Phone: 855-486-2216
www.day-brite.com

Signify Canada Ltd./Signify Canada Ltée.
281 Hillmount Road Markham
ON, Canada L6C 2S3 Phone:
800-668-9008
www.cfi-lighting.com

12NC: 442100256200
DB100950 10/09/2018
(ENGLISH/FRANÇAIS)