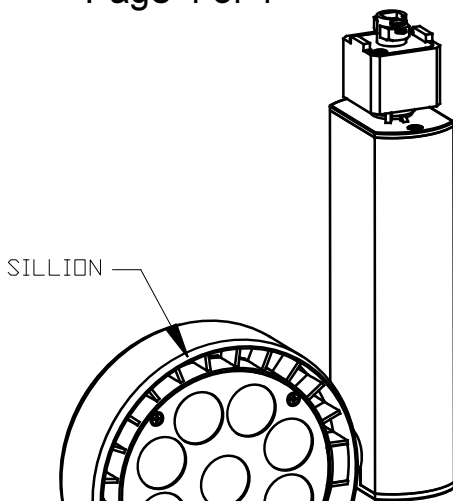


MISE EN GARDE:

Installation du porte accessoires
Aligner les ressorts du porte accessoires avec les sillons et pousser le porte accessoires jusqu'à ce qu'il s'enclenche en place.

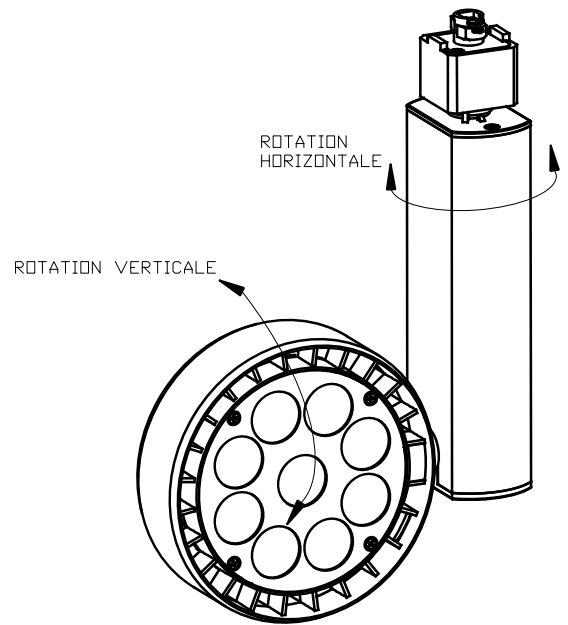


SILLION

RESSORT

PORTE ACCESSOIRES

RESSORT



Tourner comme illustre. La rotation horizontale et verticale ont des arrêts mécaniques. Ne pas forcer une fois le cran d'arrêt atteint.

LES COMPATIBILITÉS DU PORTE ACCESSOIRES 8595

