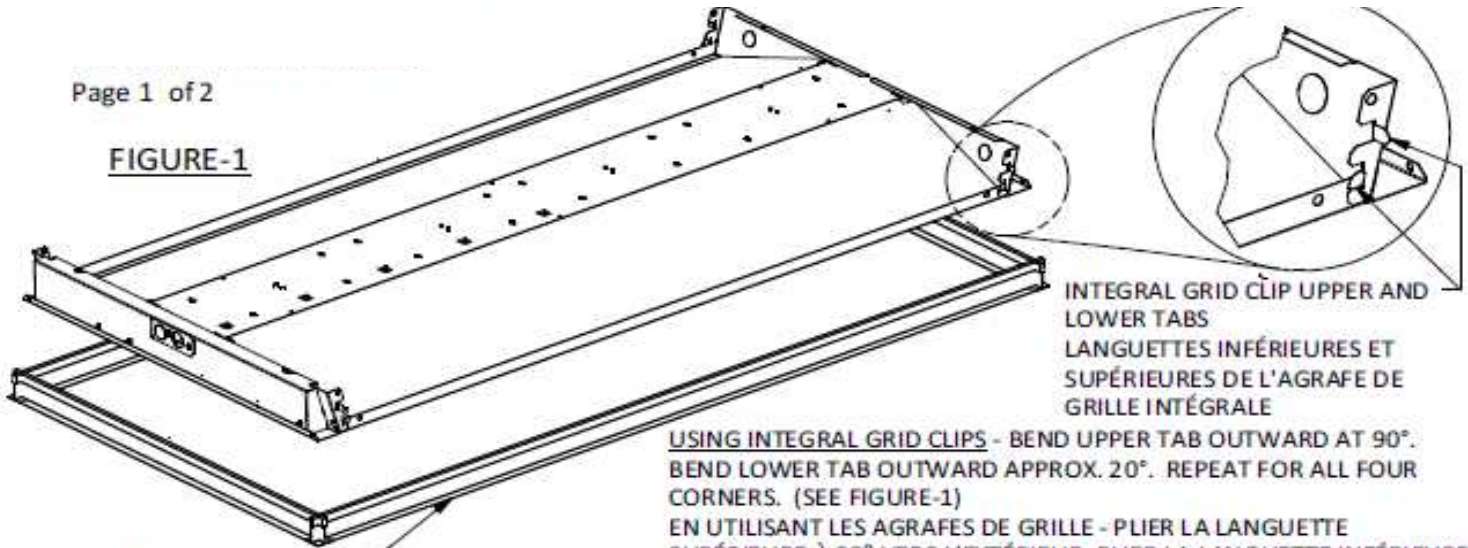


# INSTALLATION INSTRUCTIONS INSTRUCTIONS D'INSTALLATION EvoGrid Recessed LED STANDARD

CAUTION: THE INSTALLATION AND SERVICING OF THIS PRODUCT SHOULD BE PERFORMED BY A QUALIFIED ELECTRICIAN OR SERVICE PERSONNEL  
ATTENTION : L'INSTALLATION ET L'ENTRETIEN DE CE PRODUIT DOIVENT ÊTRE EFFECTUÉS PAR UN ÉLECTRICIEN OU UN MEMBRE DU PERSONNEL QUALIFIÉ.

Page 1 of 2

FIGURE-1



INTEGRAL GRID CLIP UPPER AND LOWER TABS  
LANGUETTES INFÉRIEURES ET SUPÉRIEURES DE L'AGRAFE DE GRILLE INTÉGRALE

USING INTEGRAL GRID CLIPS - BEND UPPER TAB OUTWARD AT 90°. BEND LOWER TAB OUTWARD APPROX. 20°. REPEAT FOR ALL FOUR CORNERS. (SEE FIGURE-1)

EN UTILISANT LES AGRAFES DE GRILLE - PLIER LA LANGUETTE SUPÉRIEURE À 90° VERS L'EXTÉRIEUR. PLIER LA LANGUETTE INFÉRIEURE À ENVIRON 20° VERS L'EXTÉRIEUR. RÉPÉTER L'ÉTAPE À CHACUN DES QUATRES COINS. (VOIR FIGURE-1)

CEILING GRID  
GRILLE DU PLAFOND

INSTALL LUMINAIRE BY PLACING IN CEILING GRID LOCATION. MAKE SURE THE GRID CLIP TABS ARE SNAPPED IN PLACE. (SEE FIGURE-2)

INSTALLER LE LUMINAIRE EN LE POSITIONNANT DANS LE PLAFOND. VOUS ASSURER QUE LES LANGUETTES D'AGRAFES DU PLAFOND SONT BIEN EN PLACE. (VOIR FIGURE-2)

ACCESS PLATE  
PLAQUE D'ACCÈS

MAKE SUPPLY CONNECTIONS THROUGH ACCESS PLATE PROVIDED IN THE END OF THE LUMINAIRE. (SEE FIGURE-2)

EFFECTUER LES CONNEXIONS DANS LA PLAQUE D'ACCÈS SITUÉE À L'EXTRÉMITÉ DU LUMINAIRE (VOIR FIGURE-2)

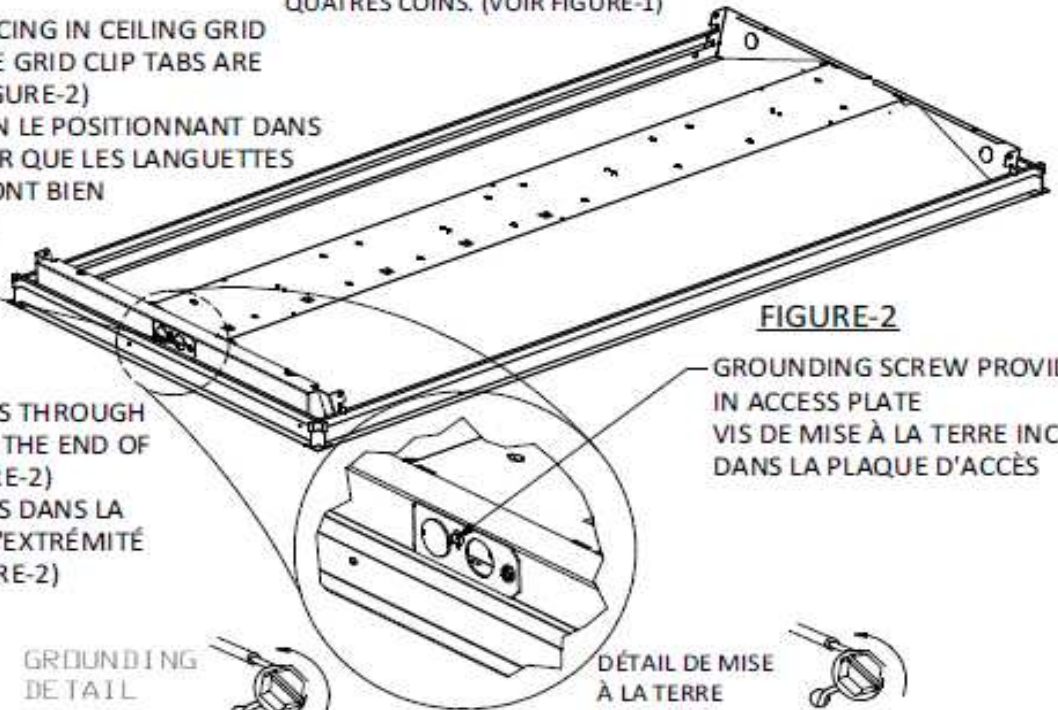


FIGURE-2

GROUNDING SCREW PROVIDED IN ACCESS PLATE  
VIS DE MISE À LA TERRE INCLUSE DANS LA PLAQUE D'ACCÈS

GROUNDING  
DETAIL

- GROUNDING CONDUCTOR (IF INSULATED) TO BE STRIPPED MIN. 1"
- INSERT END OF WIRE INTO SMALL HOLE.
- WRAP COUNTER CLOCKWISE AS ILLUSTRATED.
- TIGHTEN SCREW.

DÉTAIL DE MISE  
À LA TERRE

- LE CONDUCTEUR DE MISE À LA TERRE (SI ISOLÉ) DOIT ÊTRE DÉNUDÉ SUR UN MINIMUM DE 1 PO
- INSÉRER L'EXTRÉMITÉ DU FIL DANS LE PETIT ORIFICE
- ENROULER DANS LE SENS INVERSE DES AIGUILLES D'UNE MONTRE TEL QU'ILLUSTRÉ
- RESSERRER LA VIS

CAUTION: Electrical luminaires are designed for permanent installation in ordinary (Non-Hazardous) locations in accordance with the National Electrical Code and all applicable local codes. Do not use in areas of limited ventilation or in high ambient enclosures. The lamp and luminaire operate at high temperatures, contact with combustible materials can cause fire and personal contact can cause severe burns.

ATTENTION: Ce luminaire a été conçu pour une installation permanente dans un emplacement régulier (non dangereux) et en conformité avec le Code électrique canadien et codes locaux applicables. Ne jamais installer dans un endroit où la ventilation est limitée ou dans des boîtiers où la température ambiante est très élevée. La lampe et le luminaire fonctionnent à des températures élevées, un contact avec des matériaux combustibles peut engendrer un incendie et un contact corporel peut causer de sévères brûlures.

**Day-Brite**  
**CFI**

Signify North America Corporation  
200 Franklin Square Drive  
Somerset, NJ 08873, USA  
Phone: 855-486-2216  
[www.day-brite.com](http://www.day-brite.com)

Signify Canada Ltd./Signify Canada Ltée, 281  
Hillmount Road,  
Markham, ON, Canada L6C 2S3  
Phone: 800-668-9008  
[www.cfi-lighting.com](http://www.cfi-lighting.com)

AUG. 2018

442100206302

# INSTALLATION INSTRUCTIONS INSTRUCTIONS D'INSTALLATION EvoGrid Recessed LED STANDARD

CAUTION: THE INSTALLATION AND SERVICING OF THIS PRODUCT SHOULD BE PERFORMED BY A QUALIFIED ELECTRICIAN OR SERVICE PERSONNEL  
ATTENTION : L'INSTALLATION ET L'ENTRETIEN DE CE PRODUIT DOIVENT ÊTRE EFFECTUÉS PAR UN ÉLECTRICIEN OU UN MEMBRE DU PERSONNEL QUALIFIÉ.

Page 2 of 2

## LENS REMOVAL-

AT ONE END OF THE LENS PRESS INWARD AS SHOWN TO CLEAR RETAINER TABS. (SEE-FIGURE-1)

RETRAIT DE LA LENTILLE - À UNE DES EXTRÉMITÉS DE LA LENTILLE, POUSSER VERS L'INTÉRIEUR, TEL QU'ILLUSTRÉ, POUR DÉGAGER LES LANGUETTES DE RETENUE. (VOIR FIGURE-1)

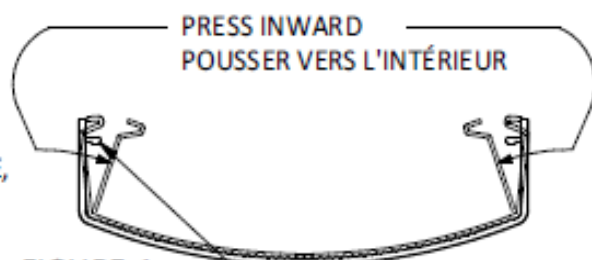


FIGURE-1

RETAINER TABS  
LANGUETTES DE RETENUE

PRESS INWARD  
POUSSER VERS  
L'INTÉRIEUR

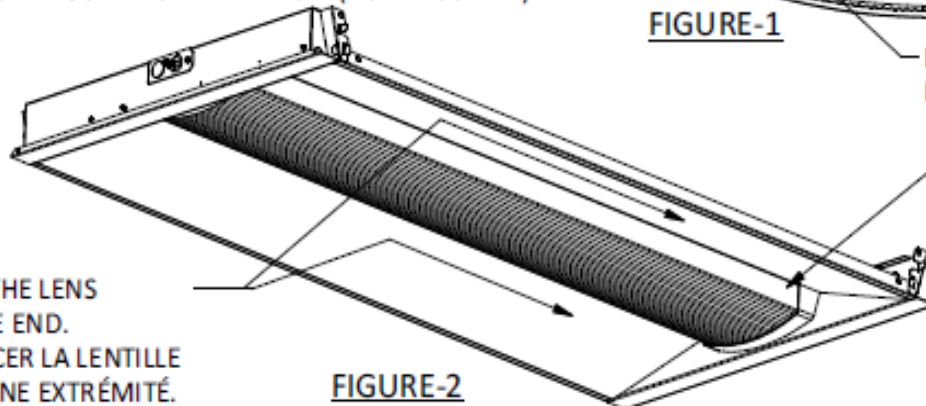


FIGURE-2

WITH THE SIDES OF THE LENS PRESSED INWARD AT ONE END, SHIFT THE ENTIRE LENS TOWARD THE SAME END AS SHOWN.

(SEE FIGURE-2)

AVEC LES CÔTÉS DE LA LENTILLE POUSSÉS VERS L'INTÉRIEUR À UNE EXTRÉMITÉ, DÉPLACER LA LENTILLE EN ENTIER VERS CETTE EXTRÉMITÉ TEL QU'ILLUSTRÉ. (VOIR FIGURE-2)

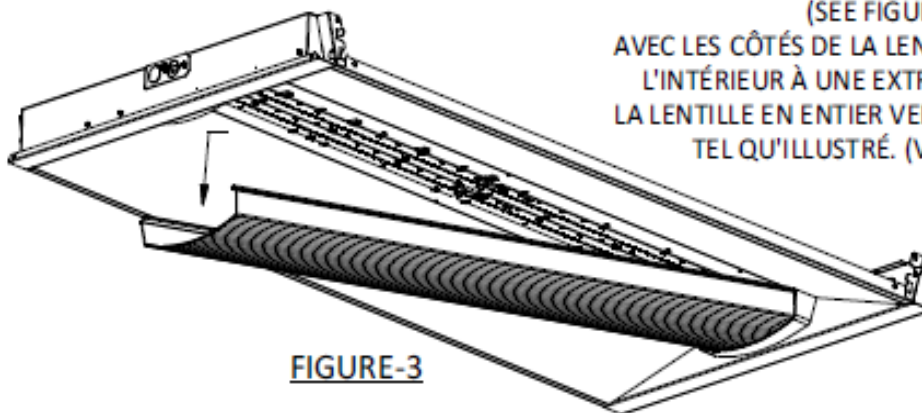


FIGURE-3

ONCE THE LENS HAS BEEN SHIFTED TO ONE END, THE OPPOSITE END WILL BECOME FREE AND ALLOW FOR LENS REMOVAL. THIS WILL REVEAL THE LED BOARDS. (SEE FIGURE-3)

REVERSE THIS COMPLETE PROCESS TO RE-INSTALL LENS.

UNE FOIS LA LENTILLE DÉPLACÉE VERS UNE DES EXTRÉMITÉS, L'AUTRE EXTRÉMITÉ SE DÉGAGERA CE QUI VOUS PERMETTRA DE RETIRER LA LENTILLE. LES CARTES DEL SERONT ALORS EXPOSÉES. (VOIR FIGURE-3)

INVERSER CE PROCESSUS COMPLET DE RE-INSTALLER LA LENTILLE.

CAUTION: Electrical luminaires are designed for permanent installation in ordinary (Non-Hazardous) locations in accordance with the National Electrical Code and all applicable local codes. Do not use in areas of limited ventilation or in high ambient enclosures. The lamp and luminaire operate at high temperatures, contact with combustible materials can cause fire and personal contact can cause severe burns.

ATTENTION: Ce luminaire a été conçu pour une installation permanente dans un emplacement régulier (non dangereux) et en conformité avec le Code électrique canadien et codes locaux applicables. Ne jamais installer dans un endroit où la ventilation est limitée ou dans des boîtiers où la température ambiante est très élevée. La lampe et le luminaire fonctionnent à des températures élevées, un contact avec des matériaux combustibles peut engendrer un incendie et un contact corporel peut causer de sévères brûlures.

**Day-Brite**  
**CFI**

Signify North America Corporation  
200 Franklin Square Drive  
Somerset, NJ 08873, USA  
Phone: 855-486-2216  
[www.day-brite.com](http://www.day-brite.com)

Signify Canada Ltd./Signify Canada Ltée. 281  
Hillmount Road,  
Markham, ON, Canada L6C 2S3  
Phone: 800-668-9008  
[www.cfi-lighting.com](http://www.cfi-lighting.com)

AUG. 2018

442100206302