



Calculite DEL de 7 po génération 3 offre un confort visuel de pointe, un éclairage uniforme au fil du temps et une polyvalence d'installation brevetée.

#### Luminaire standard :

Luminaire complet = cadre de montage + générateur de lumière + garniture + accessoires (en option)

#### Luminaire conforme à la loi Buy American Act of 1933 (BAA)<sup>2\*</sup> :

Luminaire complet = cadre de montage-BAC + générateur de lumière-BAC + garniture-BAC

\* La conformité à BAA implique que l'option BAC soit choisie pour chacun des cadres, générateurs de lumière et garnitures. Le cadre de montage et le générateur de lumière seront commandés/expédiés ensemble, la garniture sera commandée/expédiée séparément. Les accessoires (en option) ne sont présentement pas conformes à BAA.

Projet: \_\_\_\_\_  
 Emplacement: \_\_\_\_\_  
 No de cat.: \_\_\_\_\_  
 Type: \_\_\_\_\_  
 Lampes: \_\_\_\_\_ Qté: \_\_\_\_\_  
 Notes: \_\_\_\_\_

#### Cadre de montage

exemple standard : 7RN | exemple BAC : 7RN-BAC

Série	Installation	Tension/options
<b>7R</b>		
7R 7 po plafond non isolé rond	N Nouvelle construction	— Universelle 120V/277V (spécifiez pour configurations à alimentation par câble Ethernet) <b>3</b> 347V (non compatible avec la gradation ELV) <b>RADIO</b> Capteur RF Interact Pro intégré (permet le contrôle d'éclairage connecté sans fil) <sup>1</sup> <b>EM</b> Urgence (pour les détails et les limitations voir page 2) <sup>2</sup> <b>LC</b> Classifié Chicago Plenum <sup>3</sup> <b>3</b> 347V (non compatible avec la gradation ELV) <b>3RADIO</b> 347V Capteur RF Interact Pro intégré (permet le contrôle d'éclairage connecté sans fil) <sup>1</sup> <b>BAC</b> Réponds aux exigences de la loi fédérale américaine Buy American Act de 1933 (BAA) <sup>4</sup>
	R Rénovation	— Universelle 120V/277V (spécifiez pour configurations à alimentation par câble Ethernet) <b>BAC</b> Réponds aux exigences de la loi fédérale américaine Buy American Act de 1933 (BAA) <sup>4</sup> <b>3</b> 347V (non compatible avec la gradation ELV)

#### Générateur de lumière

exemple standard : C6L15835MZ10U | exemple BAC : C6L15835MZ10U-BAC

Série	Lumens	IRC	TCP	Faisceau	Gradation	Tension	Options
<b>C6L</b>							
C6L Calaculite DEL 6 po (utilisé avec cadres et garnitures de 7 po)	10 1000lm	8 IRC de 80	27 2700K	M Moyen (56°)	Z10 0-10V 1%	U Universelle 120V/277V/347V	BAC Réponds aux exigences de la loi fédérale américaine Buy American Act de 1933 (BAA) <sup>4</sup>
	15 1500lm	9 IRC de 90	30 3000K	W Large (76°)	SOL EldoLED Solo 0-10V 0,1%		
	20 2000lm		35 3500K		D Dali 0,1%		
	25 2500lm <sup>5</sup>		40 4000K		L Lutron LDE1 EcoSystem (atténuation à obscurité)		
	30 3000lm <sup>5</sup>				DMX Digital Multiplexing		
	35 3500lm				E ELV (jusqu'à 2000lm seul.)		
48 4800lm (Z10 seul.)				P Alimentation par câble Ethernet (PoE)	E Ethernet 48V c.c.		
60 6000lm (Z10 seul.)				Compatible seulement avec configurations de 1000 (10) à 2500 (25) lumens.			

#### Garniture

exemple standard : C7RLWCCP | exemple BAC : C7RLWCCP-BAC

Série	Ouverture	Style	Fini	Bordure	Options
<b>C7</b>	<b>R</b>	<b>LW</b>			
C7 Calculite DEL 7 po	R Ronde	LW Éclairage mural avec lentille	BK Noir (anodisé)	CC Comfort clear	BAC Réponds aux exigences de la loi fédérale américaine Buy American Act de 1933 (BAA) <sup>4</sup>
			CL Spéculaire incolore	CD Comfort clear diffus	
			WH Blanc (mat)	CZ Champagne bronze	
				P Polî (agencé à l'ouverture)	
				- Blanc (mat)	

#### Accessoires (présentement non conformes à BAA)

<b>SBA</b>	Pont accessoire pour système Interact Ready avec capteur de présence et de lumière du jour intégré (compatible avec toutes les options 0-10V, voir fiche technique SBA). <sup>3</sup>	<b>7926</b>	Adaptateur de 6 po pour plafond en pente pour cadres 7RN et 7RA.
<b>SWZDT</b>	Contrôleur sans fil SpaceWise avec fonction de temps de passage compatible avec toutes les configurations 0-10V (pour tous les détails vous reportez à la fiche technique «SWZDT»).	<b>CAEM</b>	Bloc d'urgence à installer sur le site (seulement pour utilisation avec cadre nouvelle construction).
		<b>AMS</b>	Multicapteur ActiLume (accessoire en option pour configurations à alimentation par câble Ethernet)

- Interact Pro (RADIO et 3RADIO) requiert un accès au-dessus du plafond.
- Le cadre d'urgence (EM) offre un bloc-batterie d'urgence et un interrupteur de test à installer au plafond (pour les détails et les limitations voir page 2).
- Cadre classifié Chicago Plenum (LC) n'est pas disponible pour la configuration conforme à Buy American (BAC).
- Omettre de sélectionner le suffixe «BAC» pourrait vous empêcher de recevoir un produit qui est conforme à la BAA et celui-ci ne serait pas éligible à une autorisation de retour de marchandise ou à un remboursement. La désignation BAC ci-dessous ne réfère pas à (i) l'applicabilité de ou la disponibilité d'une remise gracieuse selon la loi sur les accords commerciaux, ou (ii) les exigences de contenu national «Buy America» imposées aux États, localités et autres organismes non

- fédéraux comme condition pour recevoir des fonds administrés par le ministère des transports ou autres agences fédérales.
- Les plages 2500 lm (25) et 3000 lm (30) ont des exigences d'espacement indiquées (vous reportez à la page 3).
- Télécommande à infrarouge IRT9015 et application Interact Pro requises pour la mise en service.

# C7RWW Calculite DEL 7 po gén. 3

## Éclairage mural rond

### Cadre de montage

#### Nouvelle construction :

Acier estampé galvanisé pour plafonds à cloison sèche ou plâtre. Barres de montage télescopiques préinstallées de 13 po à 24 po. Pour les distances de 4 pi, utiliser un TEM de 1/2 po, un U de 1-1/2 po x 1/2 po ou un canal en C.

**L'épaisseur maximale du plafond pour l'éclairage mural avec lentille (LW) est de 3 po et pour l'éclairage mural ouvert, en coin et double (WW, CW, DW) de 2,75 po.**

#### Urgence :

Pour l'interrupteur de test monté sur le réflecteur, commander le cadre d'urgence et ajouter le suffixe «EM» au réflecteur (exemple: C7RWWCCEM). Ne rien inscrire pour l'interrupteur de test installé au plafond. L'interrupteur de test installé sur le réflecteur requiert un accès au-dessus du plafond.

#### Cadre de montage breveté pour installation :

- Les barres de montage préinstallées procurent une installation rapide et sans outil dans les plafonds à profilés en T et en oméga
- Le concept d'ouverture découpée avec précision élimine la possibilité d'obtenir un espacement non désiré entre l'ouverture du plafond et la bordure du réflecteur
- Le logement de câblage séparé permet d'effectuer le câblage du cadre à l'immeuble et permet l'inspection avant l'installation du générateur de lumière
- Une connexion prête à brancher simple entre le cadre et le générateur de lumière sous le plafond

### Gradation

- Gradation Advance 0-10V jusqu'à 1%
- Gradation Hi-lume EcoSystem série H de Lutron jusqu'à 1%
- Gradation EldoLED ECOdrive DALI jusqu'à 1%
- Gradation EldoLED SOLOdrive jusqu'à 1%
- Pilote EldoLED DMX POWERdrive

### Alimentation par câble Ethernet

**Alimenté par un contrôleur d'éclairage à alimentation par câble électrique Ethernet de Lightolier :** conforme aux règles FCC selon Title 47 section 15 (classe A) pour interférence/perturbation électromagnétique (transmise et rayonnée). Le contrôleur d'éclairage à alimentation électrique par câble Ethernet est accessible sous le plafond.

### Systèmes optiques

**Confort dans tout l'espace :** défilement réel physique de 50° et défilement réfléchi de 45°

**Qualité de l'éclairage :** ellipse de 2 SDCM MacAdam assurant la constance de couleur d'un luminaire à l'autre et pendant toute la durée de vie du luminaire.

### Générateur de lumière

Le bloc d'alimentation à branchement rapide est composé d'une source et d'un pilote et permet une installation et un remplacement facile sous le plafond sans câblage additionnel requis. Cela permet :

- Installation du cadre et du plafond possible avant de finaliser les détails comme les plages de lumens, la TCP et le type de contrôle
- Un remplacement facile de l'électronique à la fin de la durée de vie en minimisant le gaspillage des matériaux et la main-d'œuvre requise
- Facilité de mise à jour de la technologie

### Options et accessoires

**Plafonds en pente :** compatible avec les adaptateurs pour plafonds en pente (consultez la fiche technique SCA).

### Exceptions des modèles ENERGY STAR®

- Configurations d'IRC de 90
- Finis champagne, bronze et noir
- Configurations de 347V et d'urgence
- Pilotes Dali, EldoLED Solo et à alimentation électrique par câble Ethernet

### Exceptions de la norme Title 24

- Configurations de 1000lm et éclairage mural avec lentille
- Finis champagne, bronze et noir

### Certifications et homologations

- Homologué cULus pour endroits mouillés
- Certification ENERGY STAR®
- Certification RoHS
- Certification CEC Title 24 JA8
- CCEA (cadres avec \*suffixe LC)

### Garantie



Garantie limitée de 5 ans

Pour toute l'information sur la garantie limitée de 5 ans standard des systèmes de luminaires complets de Signify visiter [Signify.com/warranties](https://www.signify.com/warranties).

# C7RWW Calculite DEL 7 po gén. 3

## Éclairage mural rond

### Options de contrôles sans fil

#### Capteur extensible Interact Pro

(pont accessoire du système avec option -CS):

- CS est un capteur connecté avec captation de présence et de lumière du jour intégrées et s'utilise avec une connectivité maillée sans fil
- Le capteur fonctionne en mode **de base** (similaire à celui de SpaceWise) s'il est configuré sans passerelle ou dans un mode Interact Pro **avancé** ou en mode **entreprise** si une passerelle compatible est utilisée
- Interact Pro inclut une application, un portail et une vaste gamme de luminaires, lampes, trousse de modernisation fonctionnant tous avec le même système
- La mise en marche est établie avec l'application Interact Pro (Android ou iPhone) et la connectivité Bluetooth. L'application procure une polyvalence pour choisir entre une passerelle ou un mode sans passerelle pour la configuration
- La configuration avec passerelle requiert un accès interne raccordé par câble à la passerelle. Il est possible d'ajouter une passerelle plus tard
- Préparer les étapes de configuration du projet à distance et utiliser la télécommande IRT9015 sur le site pour identifier et regrouper les appareils
- Compatible avec :
  - Gradateur sans fil UID8451/10
  - Interrupteur de scènes sans fil SWS200
  - Capteur de présence alimenté par batterie IP42 OCC SENSOR IA CM WH 10/1
  - Capteur de présence et de lumière du jour alimenté par batterie IP42 OCC-DL SENSOR IA CM IP42 WH
  - Capteur de présence alimenté par batterie IP65 OCC SENSOR IA CM IP65 WH
  - Capteur de présence et lumière du jour alimenté par batterie IP65 OCC-DL SENSOR IA CM IP65 WH

Pour plus d'information sur Interact Pro, visiter :  
[www.interact-lighting.com/interactproscalablesystem](http://www.interact-lighting.com/interactproscalablesystem)

#### SpaceWiseDT (SWZDT)

(accessoire SWZDT):

- Accessoire de montage à distance et module SWZDT centralisé qui contrôle plusieurs luminaires
- Compatible avec tout pilote 0-10V
- Tension de secteur à l'entrée de 120-347V
- Charge jusqu'à 730VA à 120V

#### Interact Pro Entreprise

(pont accessoire du système avec option -SB) :

- Une solution d'éclairage connecté sans fil IDO pour les grandes entreprises qui offrent plusieurs étages, immeubles et requiert plusieurs passerelles
- Visionner tous vos projets dans un seul tableau de bord et comparer facilement les données utiles de plusieurs projets dans un seul affichage
- Compatible avec le gradateur sans fil UID8451/10, interrupteur de scènes sans fil SWS200, capteur de présence sans fil (OCC SENSOR IA CM IP42 WH 10/1) et capteur lumière du jour/présence sans fil (OCC MULTI SENSOR IA CM WH 10/1) et les capteurs de présence ou lumière du jour et présence disponibles
- Utiliser le logiciel Interact et les données utiles pour augmenter l'efficacité de l'immeuble, obtenir l'intégration de l'immeuble et optimiser l'espace avec des analyses de présence
- L'option SB en plus de la captation de présence et de lumière du jour soutient les capacités de pointe de l'IDO comme l'analyse de l'estimation des individus, température au niveau du bureau et la captation de l'humidité, classification de bruit et la balise BLE
- La mise en service requiert une connectivité compatible à la passerelle et à l'internet

Pour plus d'information visiter :

[www.interact-lighting.com/office](http://www.interact-lighting.com/office) ou  
[www.usa.lighting.philips.com/systems/system-areas/offices](http://www.usa.lighting.philips.com/systems/system-areas/offices)

#### Options d'urgence (ER100)

(pont accessoire du système avec option -ER100):

- Captation de puissance (par défaut à l'usine) – option UL924 recommandée requiert une ligne d'alimentation non commutée, l'absence de tension sur un circuit normal déclenche le flux lumineux du luminaire à 100 %
- Détection d'interruption de puissance (options sur le site) – détecte l'interruption de la puissance c.a. >30ms ce qui déclenche un mode d'urgence de 90 minutes avec un flux lumineux du luminaire à 100 %

#### Capteur de radio seulement (RADIO):

- Capteur de RADIO seulement intégré permet simplement la connectivité maillée sans fil vers le luminaire sans captation de présence ou de lumière du jour
- Idéal pour les applications où la fonctionnalité de captation est gérée par d'autres appareils Interact et que le luminaire requiert seulement une connectivité sans fil

### Options de contrôles avec fil

#### Interact Office avec fil

(alimentation par câble Ethernet):

- Solution d'éclairage connecté IDO avec alimentation par câble Ethernet pour les grandes entreprises qui couvre plusieurs étages ou immeubles et qui requiert plusieurs passerelles
- Utiliser le logiciel Interact Office et les données pour améliorer l'efficacité de l'immeuble, obtenir une vaste intégration de l'immeuble et optimiser l'espace avec les analyses de présence
- Appuie les applications IDO de pointe sur le contrôle personnel, gestion de l'espace, signalisation, réservation de chambre/bureau et offre des API ouvertes pour le contrôle d'éclairage et les échanges de données
- Le contrôleur d'éclairage à alimentation par câble Ethernet est accessible sous le dessous
- L'option de capteur intégré pour la captation de présence (radiomètre infrarouge de précision) et/ou cueillette de lumière du jour pour économies d'énergie supplémentaires

- Contrôleur d'urgence intégré en option et bloc de batterie procurant un flux lumineux nominal de 600 lm
- Interrupteur d'essai et témoin indicateur installés sur le côté du boîtier à une des extrémités
- La batterie d'urgence préinstallée offre une durée de vie de 3 mois sur la tablette et doit être entreposée dans des environnements à température ambiante de -20°C à 30°C (-4°F à 86°F) et une humidité relative de 45 à 85%
- Pour plus d'informations Interact Office avec fil visiter : [www.interact-lighting.com/office](http://www.interact-lighting.com/office) ou [www.usa.lighting.philips.com/systems/system-areas/offices](http://www.usa.lighting.philips.com/systems/system-areas/offices)

#### Interact Office câblé (alimentation électrique par câble Ethernet), blanc statique:

- Une solution d'éclairage sans fil IDO pour les grandes entreprises qui couvre plusieurs étages ou immeubles et qui requiert plusieurs passerelles
- Voir tous les projets à partir d'un seul tableau de bord et comparer facilement les données de plusieurs projets en une seule vue
- Gradateur mural compatible avec Zigbee Green Power et capteurs de présence ou de lumière du jour et présence sans fil offerts
- Utiliser le logiciel Interact Office et les données pour améliorer l'efficacité de l'immeuble, obtenir une vaste intégration de l'immeuble et optimiser l'espace avec les analyses de présence
- Appuie les applications IDO de pointe sur la signalisation, réservation de chambre/bureau et offre des API ouvertes
- Passerelle compatible avec Interact Office et connectivité internet requises pour mise en service
- Pour plus d'information sur Interact Office sans fil, visiter : [www.interact-lighting.com/office](http://www.interact-lighting.com/office) ou [www.usa.lighting.philips.com/systems/system-areas/offices](http://www.usa.lighting.philips.com/systems/system-areas/offices)

# C7RWW Calculite DEL 7 po gén. 3

## Éclairage mural rond

# interact

### Le système extensible Interact Pro

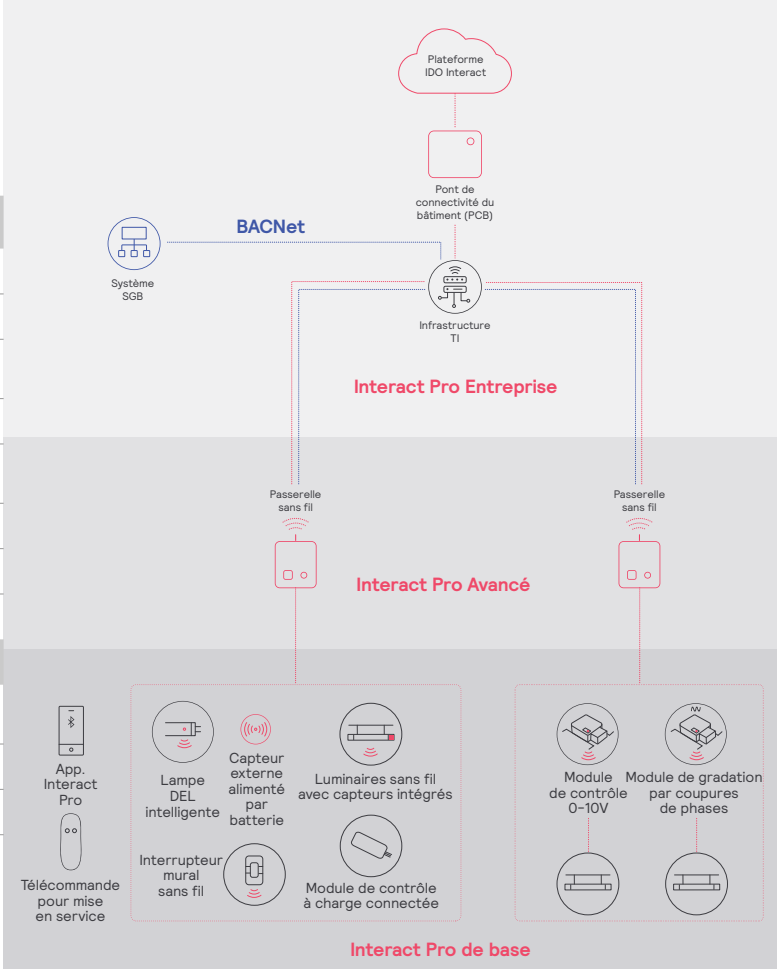


	De base	Avancé	Entreprise
Gradation, regroupement et zonage	✓	✓	✓
Compatible Bluetooth et ZigBee	✓	✓	✓
Captation de mouvement et utilisation de la lumière du jour	✓	✓	✓
Intégration avec les luminaires à gradation 0-10V et à coupures de phases	✓	✓	✓
Conformité au code	✓	✓	✓
Gradation granulaire et temps de rétention	✓	✓	✓
Rapport et surveillance de l'énergie		✓	✓
Planification		✓	✓
Réponse à la demande		✓	✓
Intégration de gestion de l'immeuble (BACnet)			✓
Visualisation du plan de l'étage			✓
Capteurs IDO pour le bien-être			✓
Applications IDO pour la productivité			✓

### Taille maximale d'un système pouvant être supportée

Pour être en mesure de concevoir le système d'éclairage adéquatement pour le client, il est important de connaître les principales caractéristiques, les possibilités et limitations du système.

Niveau du système	
Nombre total de passerelles	Illimité
Nombre total d'appareils	200 par réseau
• Luminaires avec capteurs intégrés	150
• TLED intelligentes	150
Nombre total d'appareils ZGP (capteurs et interrupteurs)	50
• Capteurs	30
• Interrupteurs	50
• Zones et groupes	64
Niveau du groupe	
Nombre de lumières recommandées	40 (25 recommandées)
Nombre d'appareils ZGP	5
Nombre de scènes	16



# C7RWW Calculite DEL 7 po gén. 3

## Éclairage mural rond

### Étroit

Générateur de lumière	Tension à l'entrée	Fréq. à l'entrée	Courant à l'entrée	Courant du pilote	Puiss. (W) à l'entrée	Puiss. (W) DEL	DHT alim.	Facteur de puis.
C6L10_NZ10U	120V	50/60Hz	0,08	230 mA	9W	8W	<15%	>0,95
	277V		0,04				<20%	>0,95
C6L15_NZ10U	120V	50/60Hz	0,11	340 mA	15W	11W	<10%	>0,95
	277V		0,05				<15%	>0,95
C6L20_NZ10U	120V	50/60Hz	0,16	460 mA	22W	16W	<10%	>0,95
	277V		0,08				<15%	>0,95
C6L25_NZ10U	120V	50/60Hz	0,20	590 mA	25W	21W	<10%	>0,95
	277V		0,10				<15%	>0,95
C6L35_NZ10U	120V	50/60Hz	0,30	900 mA	36W	30W	<10%	>0,95
	277V		0,14				<15%	>0,95
C6L48_NZ10U	120V	50/60Hz	0,42	1250 mA	51W	44W	<10%	>0,95
	277V		0,19				<15%	>0,95
C6L60_NZ10U	120V	50/60Hz	0,48	1400 mA	57W	50W	<10%	>0,95
	277V		0,21				<15%	>0,95

### Moyen/large

Générateur de lumière	Tension à l'entrée	Fréq. à l'entrée	Courant à l'entrée	Courant du pilote	Puiss. (W) à l'entrée	Puiss. (W) DEL	DHT alim.	Facteur de puis.
C6L10_MZ10U	120V	50/60Hz	0,08	210 mA	9W	8W	<15%	>0,95
	277V		0,04				<20%	>0,95
C6L15_MZ10U	120V	50/60Hz	0,11	320 mA	15W	11W	<10%	>0,95
	277V		0,05				<15%	>0,95
C6L20_MZ10U	120V	50/60Hz	0,15	430 mA	19W	15W	<10%	>0,95
	277V		0,07				<15%	>0,95
C6L25_MZ10U	120V	50/60Hz	0,19	550 mA	23W	19W	<10%	>0,95
	277V		0,09				<15%	>0,95
C6L35_MZ10U	120V	50/60Hz	0,25	570 mA	30W	25W	<10%	>0,95
	277V		0,11				<15%	>0,95
C6L48_MZ10U	120V	50/60Hz	0,36	810 mA	40W	34W	<10%	>0,95
	277V		0,16				<15%	>0,95
C6L60_MZ10U	120V	50/60Hz	0,50	1130 mA	57W	50W	<10%	>0,95
	277V		0,22				<15%	>0,95

### Étroit

(alimentation par câble Ethernet)

Générateur de lumière	Entrée				
	Tension <sup>1</sup>	Tension <sup>2</sup>	Fréq.	Courant	Puiss. (W)
C6L10__NPE	53V	51-54V	C.C.	160 mA	8,9 W
C6L15__NPE	53V	51-54V	C.C.	250 mA	13,7 W
C6L20__NPE	53V	51-54V	C.C.	330 mA	17,7 W
C6L25__NPE	53V	51-54V	C.C.	420 mA	22,8 W

### Moyen

(alimentation par câble Ethernet)

Générateur de lumière	Entrée				
	Tension <sup>1</sup>	Tension <sup>2</sup>	Fréq.	Courant	Puiss. (W)
C6L10__MPE	53V	51-54V	C.C.	160 mA	8,4 W
C6L15__MPE	53V	51-54V	C.C.	230 mA	12,5 W
C6L20__MPE	53V	51-54V	C.C.	310 mA	16,7 W
C6L25__MPE	53V	51-54V	C.C.	390 mA	21,4 W

### Large

(alimentation par câble Ethernet)

Générateur de lumière	Entrée				
	Tension <sup>1</sup>	Tension <sup>2</sup>	Fréq.	Courant	Puiss. (W)
C6L10__WPE	53V	51-54V	C.C.	160 mA	8,4 W
C6L15__WPE	53V	51-54V	C.C.	230 mA	12,5 W
C6L20__WPE	53V	51-54V	C.C.	310 mA	16,7 W
C6L25__WPE	53V	51-54V	C.C.	390 mA	21,4 W

1. Tension nominale à l'entrée en volts.
2. Plage de tension recommandée.

### Applications d'espacement indiqué

Générateur de lumière	4800lm	6000lm
Série C6L_Z10U	X	X
Série C6L_LU	-	-
Série C6L_DU	-	-

Les modules affichant un X exigent un espacement indiqué:  
 - Centre à centre des luminaires adjacents : 24 po (610 mm)  
 - Centre du luminaire à la structure de l'immeuble : 12 po (305 mm)

Respecte les exigences de CAN ICES-005-A et FCC section 15-A.

### Données sur la durée de vie (TM-21)

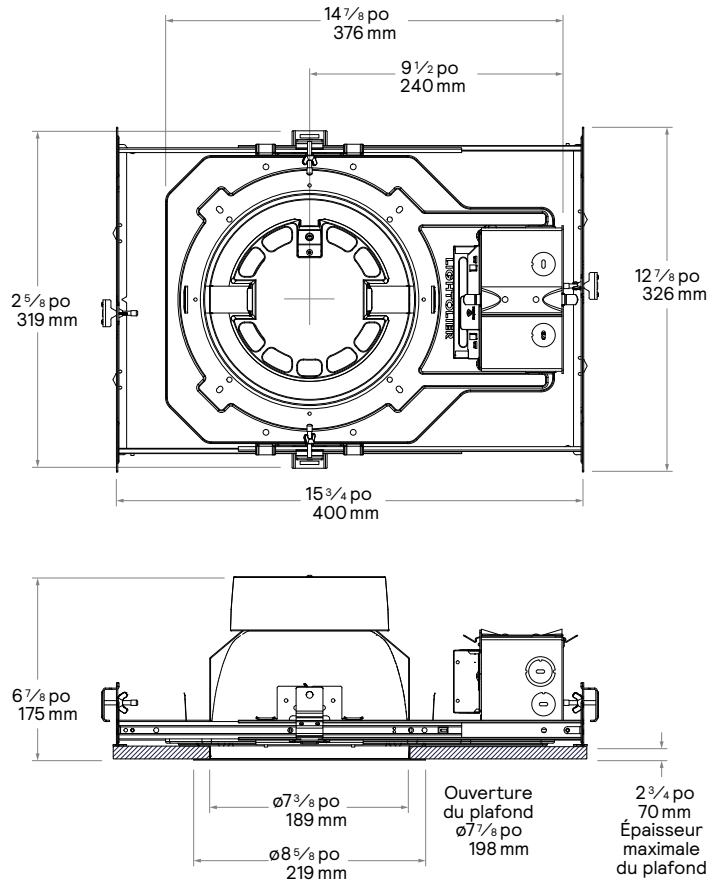
Lumens	Faisceau étroit	Faisceau moyen/large*
1000lm 1500lm 2000lm 2500lm 3500lm* 4800lm	L90 à 60000 h	L90 à 60000 h
6000lm	L90 à 60000 h	L80 à 60000 h

\* Lutron 3500 lm avec faisceau moyen/large est à L80 à 60000 h.

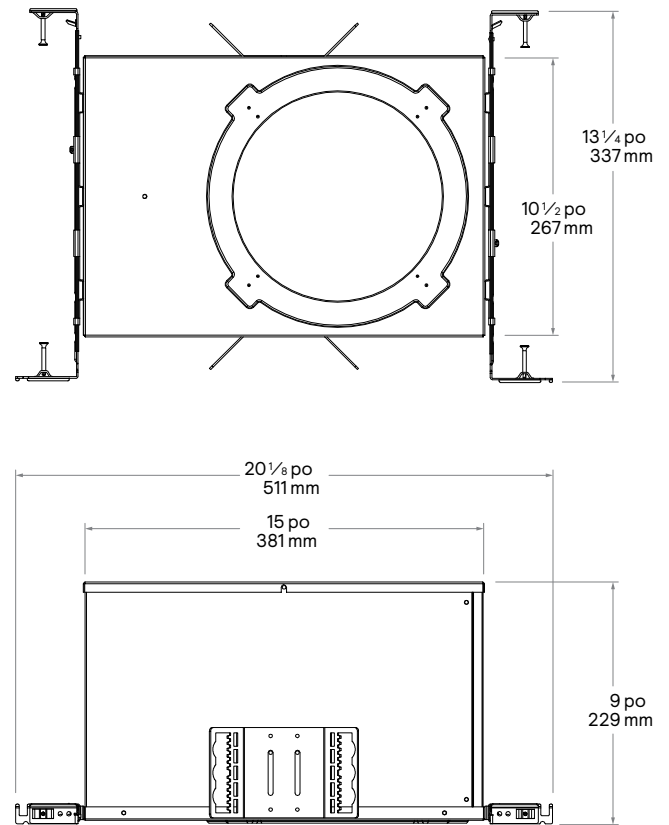
# C7RWW Calculite DEL 7 po gén. 3

## Éclairage mural rond

### Nouvelle construction (N)



### Chicago Plenum (LC)



# C7RWW Calculite DEL 7 po gén. 3

## Éclairage mural rond

### Réflecteur



**Spéculaire incolore (CL)**: le fini le plus spéculaire en conséquence le plus performant, procure une performance photométrique maximale mais peut produire un effet miroir de l'espace intérieur.



**Champagne bronze (CZ)**: Fini semi-spéculaire qui adoucit la lumière à la source du réflecteur procurant une allure de réflecteur plus chaud (le flux lumineux est légèrement plus chaud).



**Comfort clear (CC)**: fini semi-spéculaire qui adoucit la lumière à la source du réflecteur et crée une luminosité uniforme et subtile du cône du réflecteur.



**Blanc (WH)**: (mat) ouverture plus brillante lorsqu'allumée mais procurant l'agencement le plus doux dans la plupart des plafonds lorsqu'éteinte (le fini blanc est seulement disponible avec une bordure blanche).



**Comfort clear diffus (CD)**: fini clair légèrement diffus qui élimine l'irisation et réduit l'image miroir souvent présent avec les finis spéculaires.



**Noir (BK)**: (mat) fini spéculaire qui procure la brillance la plus faible à l'ouverture possible et réduit de manière significative l'identification de la source au plafond.

### Bordure



**Blanc (-)**: (mat) procure l'agencement le plus doux dans les plafonds une fois éteints.



**Poli (P)**: (agencé à l'ouverture) assure la continuité du fini extérieur avec celui du réflecteur (agencement de l'ouverture).



# C7RWW Calculite DEL 7 po gén. 3

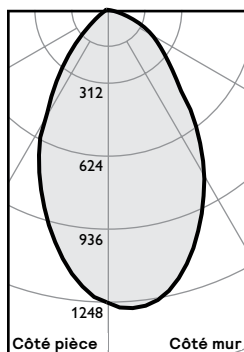
## Éclairage mural rond

### Facteurs d'ajustement

Fini	TCP	Lumens
CL = 100%	IRC80 4000K = 102%	6000lm = 240%
CC = 95%	IRC80 3500K = 100%	4800lm = 192%
CD = 87%	IRC80 3000K = 97%	3500lm = 140%
CZ = 63%	IRC80 2700K = 87%	2500lm = 100%
WH = 87%	IRC90 3000K = 77%	2000lm = 80%
BK = 57%	IRC90 2700K = 73%	1500lm = 60%
		1000lm = 40%

### Éclairage mural avec lentille, générateur de lumière 2500lm, 72,3 lm/w

#### Courbe Candela



Cadre de montage: **C7RN ou 7RN**  
 Gén. de lumière: **C6L25835WZ10U**  
 Garniture: **C7RLWCL**

Lumens à la sortie: 1541 lm  
 Puiss (W) à l'entrée: 21,3 / W  
 IRC: 80 min.  
 TCP<sup>1</sup>: 3500K

Efficacité: **72,3 lm/w**  
 Rapport<sup>2</sup>: F37165

#### Données d'unités multiples

Pieds-bougies sur le mur

Distance du plafond en pieds	2 pi du mur		
	3 pi centre à centre		
1	41	29	41
2	49	42	49
3	45	42	45
4	36	35	36
5	27	28	27
6	22	22	22
7	17	17	17
8	14	14	14
9	12	12	12
10	11	11	11
12	9	8	9
14	8	7	8

#### Données d'unités multiples

Pieds-bougies sur le mur

Distance du plafond en pieds	3 pi du mur		
	3 pi centre à centre		
1	15	15	15
2	29	28	29
3	31	31	31
4	31	31	31
5	28	28	28
6	24	24	24
7	21	21	21
8	18	18	18
9	15	15	15
10	13	13	13
12	11	11	11
14	9	9	9

#### Données d'unités multiples

Pieds-bougies sur le mur

Distance du plafond en pieds	3 pi du mur		
	4 pi centre à centre		
1	13	10	13
2	23	20	23
3	24	22	24
4	24	23	24
5	21	21	21
6	18	19	18
7	16	16	16
8	14	14	14
9	12	12	12
10	10	10	10
12	8	8	8
14	7	7	7

1. Température de couleur proximale selon les spécifications contenues dans ANSI/ANSI C78.377-2008 : spécifications sur la chromaticité des produits à semi-conducteurs.  
 2 Selon les tests de photométries absolues tels que spécifiés dans la norme L79 : méthode approuvée par l'IESNA pour les mesures de photométries des produits à semi-conducteurs.

