



Calculite DEL de 4 po génération 3 offre un confort visuel de pointe, un éclairage uniforme au fil du temps et une polyvalence d'installation brevetée.

Luminaire standard :

Luminaire complet = cadre de montage + générateur de lumière + garniture + accessoires (en option)

Luminaire conforme à la loi Buy American Act of 1933 (BAA)^{2*} :

Luminaire complet = cadre de montage-BAC + générateur de lumière-BAC + garniture-BAC

* La conformité à BAA implique que l'option BAC soit choisie pour chacun des cadres, générateurs de lumière et garnitures. Le cadre de montage et le générateur de lumière seront commandés/expédiés ensemble, la garniture sera commandée/expédiée séparément. Les accessoires (en option) ne sont présentement pas conformes à BAA.

Projet: _____
 Emplacement: _____
 No de cat.: _____
 Type: _____
 Lampes: _____ Qté: _____
 Notes: _____

Cadre de montage

exemple standard : 4RN | exemple BAC : 4RN-BAC

Série	Installation	Tension / options
4R		
4R 4 po plafond non isolé rond	N Nouvelle construction	– Universelle 120V/277V (spécifiez pour configurations à alimentation par câble Ethernet) 3 347V (non compatible avec la gradation ELV) 3RADIO 347V Capteur RF Interact Pro intégré (permet le contrôle d'éclairage connecté sans fil) ¹ BAC Réponds aux exigences de la loi fédérale américaine Buy American Act de 1933 (BAA) ⁴ EM LC Urgence (pour les détails et les limitations voir page 2) ² Classifié Chicago Plenum ³
	R Rénovation	– Universelle 120V/277V (spécifiez pour configurations à alimentation par câble Ethernet) BAC Réponds aux exigences de la loi fédérale américaine Buy American Act de 1933 (BAA) ⁴ 3 347V (non compatible avec la gradation ELV)

Générateur de lumière

exemple standard : C4L15835NZ10U | exemple BAC : C4L15835NZ10U-BAC

Série	Lumens	IRC	TCP	Faisceau	Gradation	Tension	Options
C4L							
C4L Calculite DEL ouverture de 4 po	05 500lm (Z10 seul.)	8 IRC de 80	27 2700K	M Moyen (56°)	Z10 0-10V 1% SOL EidoLED Solo 0-10V 0,1% D Dali 0,1% L Lutron LDE1 EcoSystem (atténuation à obscurité) DMX Digital Multiplexing	U Universelle 120V/277V/347V	BAC Réponds aux exigences de la loi fédérale américaine Buy American Act de 1933 (BAA) ⁴
	10 1000lm	9 IRC de 90	30 3000K	W Large (76°)			
	15 1500lm		35 3500K				
	20 2000lm		40 4000K				
	25 2500lm ⁵						
	30 3000lm ⁵						
					E ELV (jusqu'à 2000lm seul.)	1 120V	
					P Alimentation par câble Ethernet (PoE)	E Ethernet 48V c.c.	
					Compatible seulement avec configurations de 1000 (10) à 2500 (25) lumens.		

Garniture

exemple standard : C4RWWCCP | exemple BAC : C4RWWCCP-BAC

Série	Ouverture	Style	Fini	Bordure	Options
C4	R				
C4 Calculite DEL ouverture de 4 po	R Ronde	WW Éclairage mural ouvert	BK Noir	CC Comfort clear	– Blanc (mat) P Poli (agencé à l'ouverture) F Sans bordure (CA4RFT requis)
		LW Éclairage mural avec lentille	CL Spéculaire incolore	CD Comfort clear diffus	
		CW Éclairage mural de coin ⁶	WH Blanc (mat)	CZ Champagne bronze	– Blanc (mat) F Sans bordure (CA4RFT requis)
		DW Éclairage mural double ⁶			– Blanc (mat) F Sans bordure (CA4RFT requis)

Accessoires (présentement non conformes à BAA)

SBA	Pont accessoire pour système Interact Ready (consulter la fiche technique du pont accessoire pour système de Philips pour obtenir tous les détails et options) ⁷	CA4RFT	Anneau de plâtrage à utiliser avec une garniture ronde de 4 po sans bordure (à commander avec une garniture sans bordure)
SWZDT	Contrôleur sans fil SpaceWise avec fonction de temps de passage (compatible avec toutes les configurations 0-10V, pour tous les détails vous reportez à la fiche technique «SWZDT»)	CAEM	Bloc d'urgence à installer sur le site (seulement pour utilisation avec cadre nouvelle construction)
7920	Adaptateur de plafond en pente 4 po pour cadres de montage 4RN et 4RA	AMS	Multicapteur ActiLum [®] (accessoire en option pour configurations à alimentation par câble Ethernet)

- Interact Pro (RADIO et 3RADIO) requiert un accès au-dessus du plafond.
- Le cadre d'urgence (EM) offre un bloc-batterie d'urgence et un interrupteur de test à installer au plafond (pour les détails et les limitations voir page 2).
- Cadre classifié Chicago Plenum (LC) n'est pas disponible pour la configuration conforme à Buy American (BAC).
- Omettre de sélectionner le suffixe «BAC» pourrait vous empêcher de recevoir un produit qui est conforme à la BAA et celui-ci ne serait pas éligible à une autorisation de retour de marchandise ou à un remboursement. La désignation BAC ci-dessous ne réfère pas à (i) l'applicabilité de ou la disponibilité d'une remise gracieuse selon la loi sur les accords commerciaux, ou (ii) les exigences de contenu national «Buy America» imposées aux États, localités et autres organismes non fédéraux comme condition pour recevoir des fonds administrés par le ministère des transports ou autres agences fédérales.
- Les plages 2500 lm (25) et 3000 lm (30) ont des exigences d'espacement indiquées (vous reportez à la page 3).
- L'éclairage mural de coin (CW) et double (DW) n'est pas disponible avec l'option sans bordure (F).
- Télécommande à infrarouge IRT9015 et application Interact Pro requises pour la mise en service.

C4RWW Calculite DEL 4 po gén. 3

Éclairage mural rond

Cadre de montage

Nouvelle construction :

Acier estampé galvanisé pour plafonds à cloison sèche ou plâtre. Barres de montage télescopiques préinstallées de 13 po à 24 po. Pour les distances de 4 pi, utiliser un TEM de 1/2 po, un U de 1-1/2 po x 1/2 po ou un canal en C.

L'épaisseur maximale du plafond pour l'éclairage mural avec lentille (LW) est de 1-1/2 po et pour l'éclairage mural ouvert, en coin et double (WW, CW, DW) de 2 po.

Urgence :

Pour l'interrupteur de test monté sur le réflecteur, commander le cadre d'urgence et ajouter le suffixe «EM» au réflecteur (exemple: C4RWWCCEM). Ne rien inscrire pour l'interrupteur de test installé au plafond. L'interrupteur de test installé sur le réflecteur requiert un accès au-dessus du plafond.

Cadre de montage breveté pour installation :

- Les barres de montage préinstallées procurent une installation rapide et sans outil dans les plafonds à profilés en T et en oméga
- Le concept d'ouverture découpée avec précision élimine la possibilité d'obtenir un espacement non désiré entre l'ouverture du plafond et la bordure du réflecteur
- Le logement de câblage séparé permet d'effectuer le câblage du cadre à l'immeuble et permet l'inspection avant l'installation du générateur de lumière
- Une connexion prête à brancher simple entre le cadre et le générateur de lumière sous le plafond

Gradation

- Gradation Advance 0-10V jusqu'à 1%
- Gradation Hi-lume EcoSystem série H de Lutron jusqu'à 1%
- Gradation EldoLED ECOdrive DALI jusqu'à 1%
- Gradation EldoLED SOLOdrive jusqu'à 1%
- Pilote EldoLED DMX POWERdrive

Alimentation par câble Ethernet

Alimenté par un contrôleur d'éclairage à alimentation par câble électrique Ethernet de Lightolier : conforme aux règles FCC selon Title 47 section 15 (classe A) pour interférence/perturbation électromagnétique (transmise et rayonnée). Le contrôleur d'éclairage à alimentation électrique par câble Ethernet est accessible sous le plafond.

Systèmes optiques

Confort dans tout l'espace : défilement réel physique de 50° et défilement réfléchi de 45°

Qualité de l'éclairage : ellipse de 2 SDCM MacAdam assurant la constance de couleur d'un luminaire à l'autre et pendant toute la durée de vie du luminaire.

Générateur de lumière

Le bloc d'alimentation à branchement rapide est composé d'une source et d'un pilote et permet une installation et un remplacement facile sous le plafond sans câblage additionnel requis. Cela permet :

- Installation du cadre et du plafond possible avant de finaliser les détails comme les plages de lumens, la TCP et le type de contrôle
- Un remplacement facile de l'électronique à la fin de la durée de vie en minimisant le gaspillage des matériaux et la main-d'œuvre requise
- Facilité de mise à jour de la technologie

Options et accessoires

Anneau de plâtrage pour modèle sans bordure : utilisez le **CA4RFT** pour les installations sans bordure dans le plâtre.

Plafonds en pente : compatible avec les adaptateurs pour plafonds en pente (consultez la fiche technique **SCA**).

À l'épreuve du vandalisme : pour un accessoire blanc mat à l'épreuve du vandalisme et à indice de protection IP65, utiliser **C4RVPWH**. Doit être commandé avec une garniture sans bordure. Doit être commandé avec garniture sans bordure et cadre pour nouvelle construction.

Exceptions des modèles ENERGY STAR®

- Configurations de 500 lm et IRC de 90
- Finis champagne, bronze et noir
- Configurations de 347V et d'urgence
- Pilotes Dali, EldoLED Solo et à alimentation électrique par câble Ethernet

Exceptions de la norme Title 24

- Configurations de 1000 lm
- Finis champagne, bronze et noir

Certifications et homologations

- Homologué cULus pour endroits mouillés
- Certification ENERGY STAR®
- Certification CEC Title 24 JA8
- CCEA (cadres avec *suffixe LC)

Garantie



Garantie limitée de 5 ans

Pour toute l'information sur la garantie limitée de 5 ans standard des systèmes de luminaires complets de Signify visiter [Signify.com/warranties](https://www.signify.com/warranties).

C4RWW Calculite DEL 4 po gén. 3

Éclairage mural rond

Options de contrôles sans fil

Capteur extensible Interact Pro

(pont accessoire du système avec option -CS):

- CS est un capteur connecté avec captation de présence et de lumière du jour intégrées et s'utilise avec une connectivité maillée sans fil
- Le capteur fonctionne en mode **de base** (similaire à celui de SpaceWise) s'il est configuré sans passerelle ou dans un mode Interact Pro **avancé** ou en mode **entreprise** si une passerelle compatible est utilisée
- Interact Pro inclut une application, un portail et une vaste gamme de luminaires, lampes, trousseaux de modernisation fonctionnant tous avec le même système
- La mise en marche est établie avec l'application Interact Pro (Android ou iPhone) et la connectivité Bluetooth. L'application procure une polyvalence pour choisir entre une passerelle ou un mode sans passerelle pour la configuration
- La configuration avec passerelle requiert un accès interne raccordé par câble à la passerelle. Il est possible d'ajouter une passerelle plus tard
- Préparer les étapes de configuration du projet à distance et utiliser la télécommande IRT9015 sur le site pour identifier et regrouper les appareils
- Compatible avec :
 - Gradateur sans fil UID8451/10
 - Interrupteur de scènes sans fil SWS200
 - Capteur de présence alimenté par batterie IP42 OCC SENSOR IA CM WH 10/1
 - Capteur de présence et de lumière du jour alimenté par batterie IP42 OCC-DL SENSOR IA CM IP42 WH
 - Capteur de présence alimenté par batterie IP65 OCC SENSOR IA CM IP65 WH
 - Capteur de présence et lumière du jour alimenté par batterie IP65 OCC-DL SENSOR IA CM IP65 WH

Pour plus d'information sur Interact Pro, visiter :
www.interact-lighting.com/interactproscalablesystem

SpaceWiseDT (SWZDT)

(accessoire SWZDT):

- Accessoire de montage à distance et module SWZDT centralisé qui contrôle plusieurs luminaires
- Compatible avec tout pilote 0-10V
- Tension de secteur à l'entrée de 120-347V
- Charge jusqu'à 730VA à 120V

Interact Pro Entreprise

(pont accessoire du système avec option -SB) :

- Une solution d'éclairage connecté sans fil IDO pour les grandes entreprises qui offrent plusieurs étages, immeubles et requiert plusieurs passerelles
- Visionner tous vos projets dans un seul tableau de bord et comparer facilement les données utiles de plusieurs projets dans un seul affichage
- Compatible avec le gradateur sans fil UID8451/10, interrupteur de scènes sans fil SWS200, capteur de présence sans fil (OCC SENSOR IA CM IP42 WH 10/1) et capteur lumière du jour/présence sans fil (OCC MULTI SENSOR IA CM WH 10/1) et les capteurs de présence ou lumière du jour et présence disponibles
- Utiliser le logiciel Interact et les données utiles pour augmenter l'efficacité de l'immeuble, obtenir l'intégration de l'immeuble et optimiser l'espace avec des analyses de présence
- L'option SB en plus de la captation de présence et de lumière du jour soutient les capacités de pointe de l'IDO comme l'analyse de l'estimation des individus, température au niveau du bureau et la captation de l'humidité, classification de bruit et la balise BLE
- La mise en service requiert une connectivité compatible à la passerelle et à l'internet

Pour plus d'information visiter :

www.interact-lighting.com/office ou
www.usa.lighting.philips.com/systems/system-areas/offices

Options d'urgence (ER100)

(pont accessoire du système avec option -ER100):

- Captation de puissance (par défaut à l'usine) – option UL924 recommandée requiert une ligne d'alimentation non commutée, l'absence de tension sur un circuit normal déclenche le flux lumineux du luminaire à 100 %
- Détection d'interruption de puissance (options sur le site) – détecte l'interruption de la puissance c.a. >30ms ce qui déclenche un mode d'urgence de 90 minutes avec un flux lumineux du luminaire à 100 %

Capteur de radio seulement (RADIO) :

- Capteur de RADIO seulement intégré permet simplement la connectivité maillée sans fil vers le luminaire sans captation de présence ou de lumière du jour
- Idéal pour les applications où la fonctionnalité de captation est gérée par d'autres appareils Interact et que le luminaire requiert seulement une connectivité sans fil

Options de contrôles avec fil

Interact Office avec fil

(alimentation par câble Ethernet):

- Solution d'éclairage connecté IDO avec alimentation par câble Ethernet pour les grandes entreprises qui couvre plusieurs étages ou immeubles et qui requiert plusieurs passerelles
- Utiliser le logiciel Interact Office et les données pour améliorer l'efficacité de l'immeuble, obtenir une vaste intégration de l'immeuble et optimiser l'espace avec les analyses de présence
- Appuie les applications IDO de pointe sur le contrôle personnel, gestion de l'espace, signalisation, réservation de chambre/bureau et offre des API ouvertes pour le contrôle d'éclairage et les échanges de données
- Le contrôleur d'éclairage à alimentation par câble Ethernet est accessible sous le dessous
- L'option de capteur intégré pour la captation de présence (radiomètre infrarouge de précision) et/ou cueillette de lumière du jour pour économies d'énergie supplémentaires

- Contrôleur d'urgence intégré en option et bloc de batterie procurant un flux lumineux nominal de 600 lm
- Interrupteur d'essai et témoin indicateur installés sur le côté du boîtier à une des extrémités
- La batterie d'urgence préinstallée offre une durée de vie de 3 mois sur la tablette et doit être entreposée dans des environnements à température ambiante de -20°C à 30°C (-4°F à 86°F) et une humidité relative de 45 à 85 %
- Pour plus d'informations Interact Office avec fil visiter : www.interact-lighting.com/office ou www.usa.lighting.philips.com/systems/system-areas/offices

Interact Office câblé (alimentation électrique par câble Ethernet), blanc statique :

- Une solution d'éclairage sans fil IDO pour les grandes entreprises qui couvre plusieurs étages ou immeubles et qui requiert plusieurs passerelles
- Voir tous les projets à partir d'un seul tableau de bord et comparer facilement les données de plusieurs projets en une seule vue
- Gradateur mural compatible avec Zigbee Green Puiss. (W) et capteurs de présence ou de lumière du jour et présence sans fil offerts
- Utiliser le logiciel Interact Office et les données pour améliorer l'efficacité de l'immeuble, obtenir une vaste intégration de l'immeuble et optimiser l'espace avec les analyses de présence
- Appuie les applications IDO de pointe sur la signalisation, réservation de chambre/bureau et offre des API ouvertes
- Passerelle compatible avec Interact Office et connectivité internet requises pour mise en service
- Pour plus d'information sur Interact Office sans fil, visiter : www.interact-lighting.com/office ou www.usa.lighting.philips.com/systems/system-areas/offices

C4RWW Calculite DEL 4 po gén. 3

Éclairage mural rond

interact

Le système extensible Interact Pro

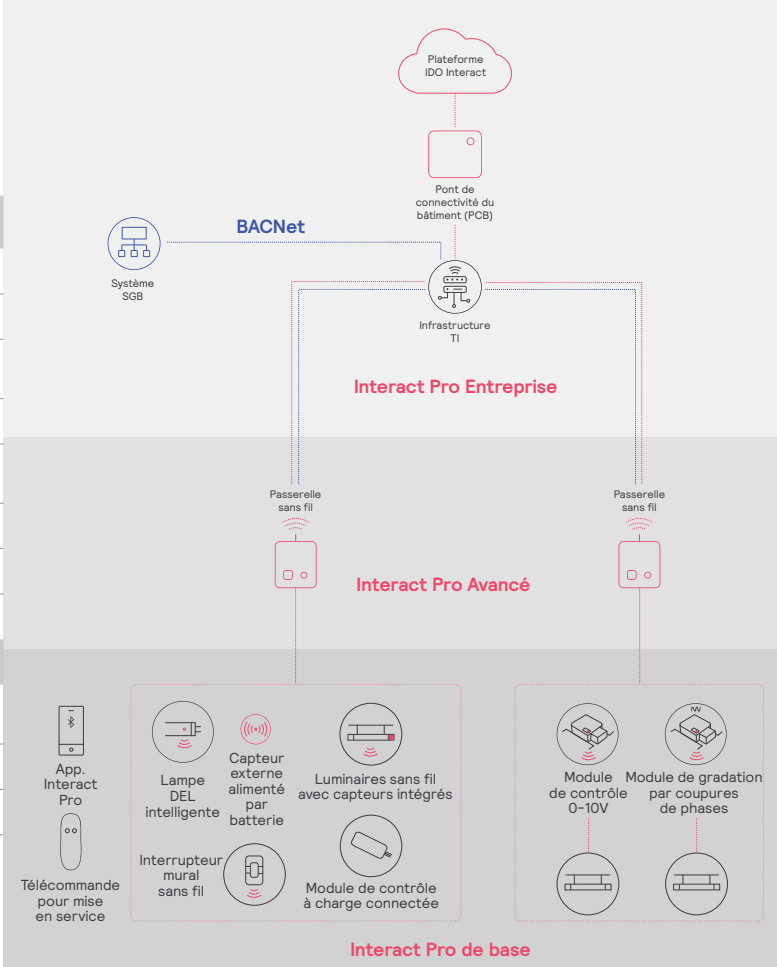


	De base	Avancé	Entreprise
Gradation, regroupement et zonage	✓	✓	✓
Compatible Bluetooth et ZigBee	✓	✓	✓
Captation de mouvement et utilisation de la lumière du jour	✓	✓	✓
Intégration avec les luminaires à gradation 0-10V et à coupures de phases	✓	✓	✓
Conformité au code	✓	✓	✓
Gradation granulaire et temps de rétention	✓	✓	✓
Rapport et surveillance de l'énergie		✓	✓
Planification		✓	✓
Réponse à la demande		✓	✓
Intégration de gestion de l'immeuble (BACnet)			✓
Visualisation du plan de l'étage			✓
Capteurs IDO pour le bien-être			✓
Applications IDO pour la productivité			✓

Taille maximale d'un système pouvant être supportée

Pour être en mesure de concevoir le système d'éclairage adéquatement pour le client, il est important de connaître les principales caractéristiques, les possibilités et limitations du système.

Niveau du système	
Nombre total de passerelles	Illimité
Nombre total d'appareils	200 par réseau
• Luminaires avec capteurs intégrés	150
• TLED intelligentes	150
Nombre total d'appareils ZGP (capteurs et interrupteurs)	50
• Capteurs	30
• Interrupteurs	50
• Zones et groupes	64
Niveau du groupe	
Nombre de lumières recommandées	40 (25 recommandées)
Nombre d'appareils ZGP	5
Nombre de scènes	16



C4RWW Calculite DEL 4 po gén. 3

Éclairage mural rond

Étroit

Générateur de lumière	Tension à l'entrée	Fréquence à l'entrée	Courant à l'entrée	Courant du pilote	Puiss. (W) à l'entrée	DHT alim.	Facteur de puis.
C4L05_NZ10U	120V	50/60Hz	0,05	110mA	6W	<20%	>0,95
	277V		0,03			<20%	>0,90
C4L10_NZ10U	120V	50/60Hz	0,08	230mA	11W	<15%	>0,95
	277V		0,04			<20%	>0,95
C4L15_NZ10U	120V	50/60Hz	0,12	360mA	16W	<10%	>0,95
	277V		0,06			<15%	>0,95
C4L20_NZ10U	120V	50/60Hz	0,17	490mA	21W	<10%	>0,95
	277V		0,08			<15%	>0,95
C4L25_NZ10U	120V	50/60Hz	0,22	640mA	27W	<10%	>0,95
	277V		0,10			<15%	>0,95
C4L30_NZ10U	120V	50/60Hz	0,27	790mA	33W	<10%	>0,95
	277V		0,13			<15%	>0,95

Moyen/large

Générateur de lumière	Tension à l'entrée	Fréquence à l'entrée	Courant à l'entrée	Courant du pilote	Puiss. (W) à l'entrée	DHT alim.	Facteur de puis.
C4L05_MZ10U	120V	50/60Hz	0,05	110mA	6W	<20%	>0,95
	277V		0,03			<20%	>0,90
C4L10_MZ10U	120V	50/60Hz	0,08	230mA	11W	<15%	>0,95
	277V		0,04			<20%	>0,95
C4L15_MZ10U	120V	50/60Hz	0,12	350mA	16W	<10%	>0,95
	277V		0,06			<15%	>0,95
C4L20_MZ10U	120V	50/60Hz	0,16	470mA	21W	<10%	>0,95
	277V		0,08			<15%	>0,95
C4L25_MZ10U	120V	50/60Hz	0,21	610mA	25W	<10%	>0,95
	277V		0,09			<15%	>0,95
C4L30_MZ10U	120V	50/60Hz	0,26	770mA	31W	<10%	>0,95
	277V		0,12			<15%	>0,95

Étroit

(alimentation par câble Ethernet)

Générateur de lumière	Entrée				
	Tension ¹	Tension ²	Fréq.	Courant	Puiss. (W)
C4L10___NPE	53V	51-54V	C.C.	160 mA	8,9 W
C4L15___NPE	53V	51-54V	C.C.	250 mA	13,6 W
C4L20___NPE	53V	51-54V	C.C.	340 mA	18,5 W
C4L25___NPE	53V	51-54V	C.C.	460 mA	24,6 W

Moyen

(alimentation par câble Ethernet)

Générateur de lumière	Entrée				
	Tension ¹	Tension ²	Fréq.	Courant	Puiss. (W)
C4L10___MPE	53V	51-54V	C.C.	160 mA	8,8 W
C4L15___MPE	53V	51-54V	C.C.	250 mA	13,4 W
C4L20___MPE	53V	51-54V	C.C.	320 mA	17,6 W
C4L25___MPE	53V	51-54V	C.C.	430 mA	23,2 W

Large

(alimentation par câble Ethernet)

Générateur de lumière	Entrée				
	Tension ¹	Tension ²	Fréq.	Courant	Puiss. (W)
C4L10___WPE	53V	51-54V	C.C.	160 mA	8,8 W
C4L15___WPE	53V	51-54V	C.C.	250 mA	13,4 W
C4L20___WPE	53V	51-54V	C.C.	320 mA	17,6 W
C4L25___WPE	53V	51-54V	C.C.	430 mA	23,2 W

1. Tension nominale à l'entrée en volts
2. Plage de tension recommandée.

Applications d'espacement indiqué

Générateur de lumière	2500lm	3000lm
Série C4L_Z10U	–	X
Série C4L_LU	X	X
Série C4L_DU	–	X
Série C4L_DMXXU	–	X

Les modules affichant un X exigent un espacement indiqué :
 – Centre à centre des luminaires adjacents : 24 po (610 mm)
 – Centre du luminaire à la structure de l'immeuble : 12 po (305 mm)

Respecte les exigences de CAN ICES-005-A et FCC section 15-A.

Données sur la durée de vie (TM-21)

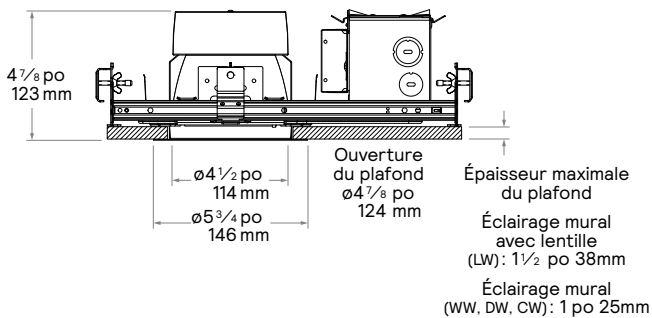
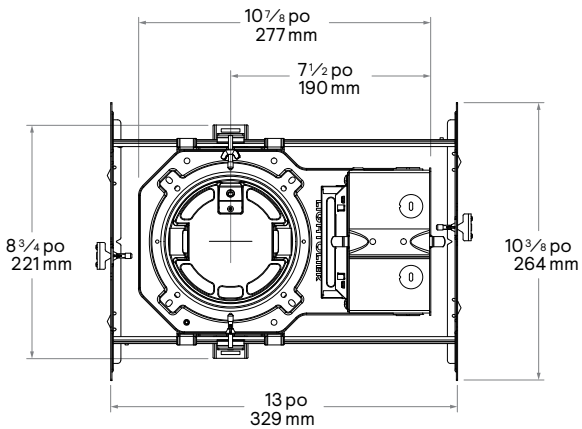
Lumens	Faisceau étroit	Faisceau moyen/large*
500lm 1000lm 1500lm	L90 à 60000 h	L90 à 60000 h
2000lm 2500lm 3000lm*	L90 à 60000 h	L85 @ 60,000 h

* Lutron 3000 lm avec faisceau moyen/large est à L80 à 60000 h.

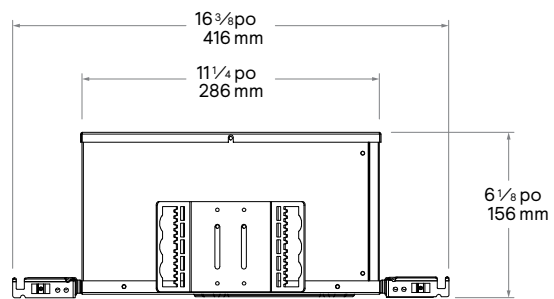
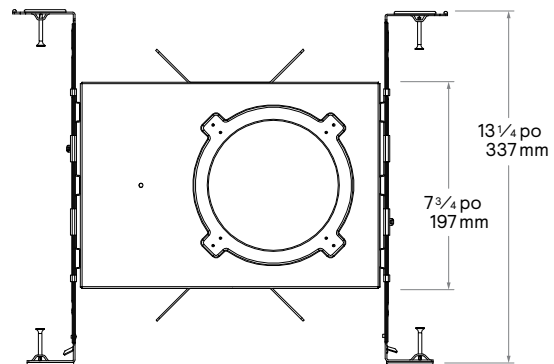
C4RWW Calculite DEL 4 po gén. 3

Éclairage mural rond

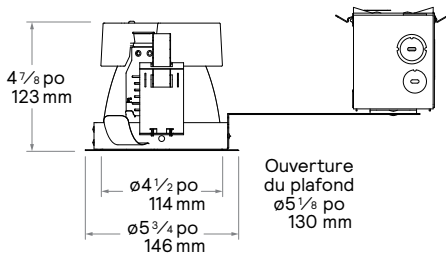
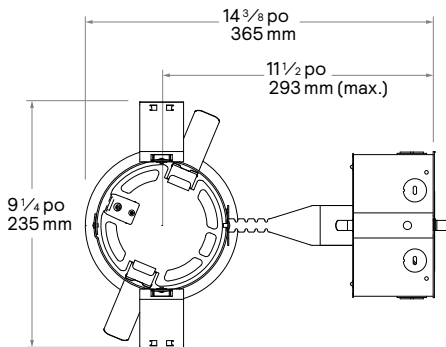
Nouvelle construction (N)



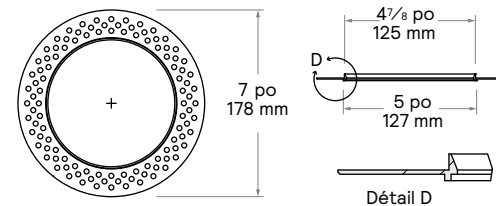
Chicago Plenum (LC)



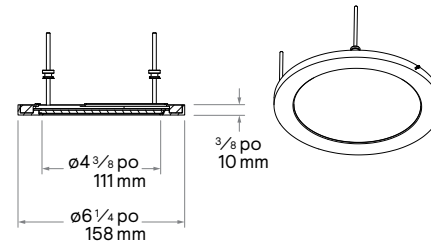
Rénovation (R)



Anneau de plâtrage pour modèle sans bordure (CA4RFT) accessoire



Accessoire à l'épreuve du vandalisme (VP)



C4RWW Calculite DEL 4 po gén. 3

Éclairage mural rond

Réflecteur



Spéculaire incolore (CL): le fini le plus spéculaire en conséquence le plus performant, procure une performance photométrique maximale mais peut produire un effet miroir de l'espace intérieur.



Champagne bronze (CZ): Fini semi-spéculaire qui adoucit la lumière à la source du réflecteur procurant une allure de réflecteur plus chaud (le flux lumineux est légèrement plus chaud).



Comfort clear (CC): fini semi-spéculaire qui adoucit la lumière à la source du réflecteur et crée une luminosité uniforme et subtile du cône du réflecteur.



Blanc (WH): (mat) ouverture plus brillante lorsqu'allumée mais procurant l'agencement le plus doux dans la plupart des plafonds lorsqu'éteinte (le fini blanc est seulement disponible avec une bordure blanche).



Comfort clear diffus (CD): fini clair légèrement diffus qui élimine l'irisation et réduit l'image miroir souvent présent avec les finis spéculaires.



Noir (BK): (mat) fini spéculaire qui procure la brillance la plus faible à l'ouverture possible et réduit de manière significative l'identification de la source au plafond.



À l'épreuve du vandalisme (VP): procure une solution élégante pour les besoins de résistance au vandalisme. Un anneau d'aluminium monobloc usiné avec une lentille claire résistante aux impacts. Le modèle sans bordure (F) peut être commandé. Le luminaire offre une classification IK10 contre les impacts et un indice de protection IP65.



Encastré de douche (SL): luminaire de douche pour endroits mouillés utilisable dans toutes les installations où des garnitures isolantes, dans les applications intérieures ou extérieurs sans corrosion ou lorsqu'une lentille diffuse au niveau du plafond est requise (non conductrice).

Bordure



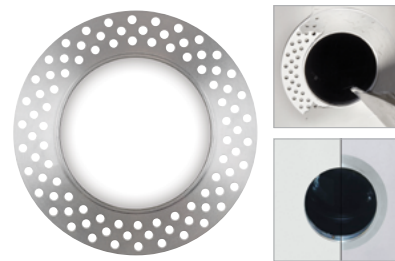
Blanc (-): (mat) procure l'agencement le plus doux dans les plafonds une fois éteints.



Poli (P): (agencé à l'ouverture) assure la continuité du fini extérieur avec celui du réflecteur (agencement de l'ouverture).



Sans bordure (F): (montage affleurant) crée une transition pratiquement invisible de l'ouverture au plafond.



Anneau de plâtrage (FT): anneau de plâtrage profilé en aluminium usiné procurant une nervure soulevée pour plâtrer jusqu'à une épaisseur de bordure de 3/16 po. L'anneau est rattaché au plafond plutôt que sur le cadre de montage afin d'éviter la conduction de chaleur et la vibration qui peuvent causer le jaunissement ou le fendillement du plâtre.

C4RWW Calculite DEL 4 po gén. 3

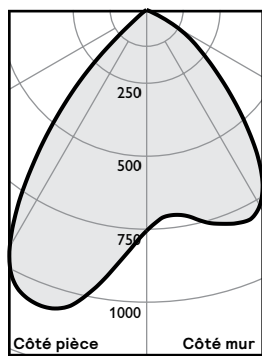
Éclairage mural rond

Facteurs d'ajustement

Fini	TCP	Lumens
CL = 100%	IRC80 4000K = 102%	3000lm = 200%
CC = 95%	IRC80 3500K = 100%	2500lm = 167%
CD = 87%	IRC80 3000K = 97%	2000lm = 133%
CZ = 63%	IRC80 2700K = 87%	1500lm = 100%
WH = 87%	IRC90 3000K = 77%	1000lm = 67%
BK = 57%	IRC90 2700K = 73%	500lm = 33%

Éclairage mural, générateur de lumière 1500lm, 102,8 lm/W ou 109,3 lm/W à 13,4W (alimentation par câble Ethernet)

Courbe Candela



Cadre de montage: **C4RN ou 4RN**
Gén. de lumière: **C4L15835WZ10U**
Garniture: **C4RWWCL**

Lumens à la sortie: 1465 lm
Puiss (W) à l'entrée: 14,3 W
IRC: 80 min.
TCP¹: 3500K

Efficacité: 102,8 lm/w
Rapport²: T20170304

Données d'unités multiples

Pieds-bougies sur le mur

Distance du plafond en pieds	2 pi du mur		
	3 pi centre à centre		
1	22	16	22
2	44	33	44
3	37	40	37
4	29	31	29
5	22	23	22
6	17	17	17
7	14	14	14
8	12	12	12
9	10	10	10
10	9	9	9
12	7	7	7
14	6	6	6

Données d'unités multiples

Pieds-bougies sur le mur

Distance du plafond en pieds	3 pi du mur		
	3 pi centre à centre		
1	9	9	9
2	19	18	19
3	27	26	27
4	27	28	27
5	24	24	24
6	20	21	20
7	17	17	17
8	15	14	15
9	12	12	12
10	11	11	11
12	9	9	9
14	8	8	8

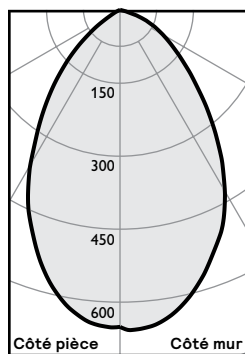
Données d'unités multiples

Pieds-bougies sur le mur

Distance du plafond en pieds	3 pi du mur		
	4 pi centre à centre		
1	8	7	8
2	16	13	16
3	22	19	22
4	21	21	21
5	18	19	18
6	16	16	16
7	13	13	13
8	11	11	11
9	10	10	10
10	9	9	9
12	7	7	7
14	6	6	6

Éclairage mural avec lentille, générateur de lumière 1500lm, 71,1 lm/W ou 75,5 lm/W à 13,4W (alimentation par câble Ethernet)

Courbe Candela



Cadre de montage: **C4RN ou 4RN**
Gén. de lumière: **C4L15835WZ10U**
Garniture: **C4RLWCL**

Lumens à la sortie: 1012 lm
Puiss (W) à l'entrée: 14,2 W
IRC: 80 min.
TCP¹: 3500K

Efficacité: 71,1 lm/w
Rapport²: T20170310

Données d'unités multiples

Pieds-bougies sur le mur

Distance du plafond en pieds	2 pi du mur		
	3 pi centre à centre		
1	27	17	27
2	35	28	35
3	30	28	30
4	22	22	22
5	17	17	17
6	13	13	13
7	11	11	11
8	9	9	9
9	7	7	7
10	6	6	6
12	5	5	5
14	5	5	5

Données d'unités multiples

Pieds-bougies sur le mur

Distance du plafond en pieds	3 pi du mur		
	3 pi centre à centre		
1	10	9	10
2	19	18	19
3	22	21	22
4	21	21	21
5	18	18	18
6	15	15	15
7	13	13	13
8	11	11	11
9	9	9	9
10	8	8	8
12	7	6	7
14	6	6	6

Données d'unités multiples

Pieds-bougies sur le mur

Distance du plafond en pieds	3 pi du mur		
	4 pi centre à centre		
1	8	6	8
2	16	13	16
3	17	15	17
4	16	15	16
5	14	14	14
6	12	12	12
7	10	10	10
8	8	8	8
9	7	7	7
10	6	6	6
12	5	5	5
14	4	4	4

1. Température de couleur proximale selon les spécifications contenues dans ANSI_ANSLG C78.377-2008 : spécifications sur la chromaticité des produits à semi-conducteurs.
2. Selon les tests de photométries absolues tels que spécifiés dans la norme L79 : méthode approuvée par l'IESNA pour les mesures de photométries des produits à semi-conducteurs.

