

Day-Brite

CFI

par  Signify

Linéaire

SDS Réglette sélectionnable

4 pi et 8 pi



La réglette sélectionnable SDS de Day-Brite/CFI est luminaire économique, à sélection de lumens et de TCP sur le site qui s'utilise dans les applications commerciales ou résidentielles.



Interrupteur de sélection de lumens

Interrupteur de sélection de TCP

Captation automatique 120-347V

Projet: _____

Emplacement: _____

No de cat.: _____

Type e luminaire: _____

Lumens: _____

Qté: _____

Notes: _____

Guide pour commander

Exemple: SDS42448L8CST-UN3-DIM

Série	Longueur (nominale)	Lumens ^{1,2} (nominaux)	Temp. de couleur (K)	Tension	Gradation
SDS			8CST	UN3	DIM
SDS Réglette DEL sélectionnable	4 longueur de 4 pi	2448L 2 430/3 640/4 850 lm	8CST IRC 80, sélection de couleur (3 500/4 000/5 000K)	UN3 Tension universelle 120-347V	DIM Gradation 0-10V
	8 longueur de 8 pi	4998L 4 900/7 350/9 800 lm			

1. À une température ambiante de 25°C

Accessoires (commander séparément)

- MD360 Capteur de mouvement à installer sur le site (120-277V)
- MD360-347 Capteur de mouvement à installer sur le site (347V)
- FKR-126 Deux chaînes de 5 pi et crochets en «V»
- SV5F12 Trousse de plafonnier et tige blanc de 12 po (taille standard de 1/4 po avec écrous de blocage inclus)
- SV5F18 Trousse de plafonnier et tige blanc de 18 po (taille standard de 1/4 po avec écrous de blocage inclus)
- SV5F24 Trousse de plafonnier et tige blanc de 24 po (taille standard de 1/4 po avec écrous de blocage inclus)
- SV5F36 Trousse de plafonnier et tige blanc de 36 po (taille standard de 1/4 po avec écrous de blocage inclus)
- SV5F48 Trousse de plafonnier et tige blanc de 48 po (taille standard de 1/4 po avec écrous de blocage inclus)
- DACHxx Trousse de suspension par câble réglable (simple)
- DACHxx-1-SC Trousse de suspension par câble réglable avec cordon droit blanc 18/3 (simple)
- DACHxx-2-SC Trousse de suspension par câble réglable avec cordon droit blanc 18/4 (simple)
- DACHxx-1D-SC Trousse de suspension par câble réglable avec cordon enroulé blanc 18/5 et fils de gradation (simple) (xx=longueur du câble en pouces, inscrire des longueurs entre 48 po à 180 po en incréments de 12 po)

Plusieurs composantes du luminaire comme les réflecteurs, réfracteurs, lentilles, douilles, porte-lampes et DEL sont faites de différents types de plastique qui peuvent être affectées par la présence de contaminants.

Si des solutions de soufre, de pétrole, de solutions de nettoyage ou tout autre contaminant, sont présents dans la zone d'exploitation, veuillez contacter l'usine pour en vérifier la compatibilité.

Caractéristiques

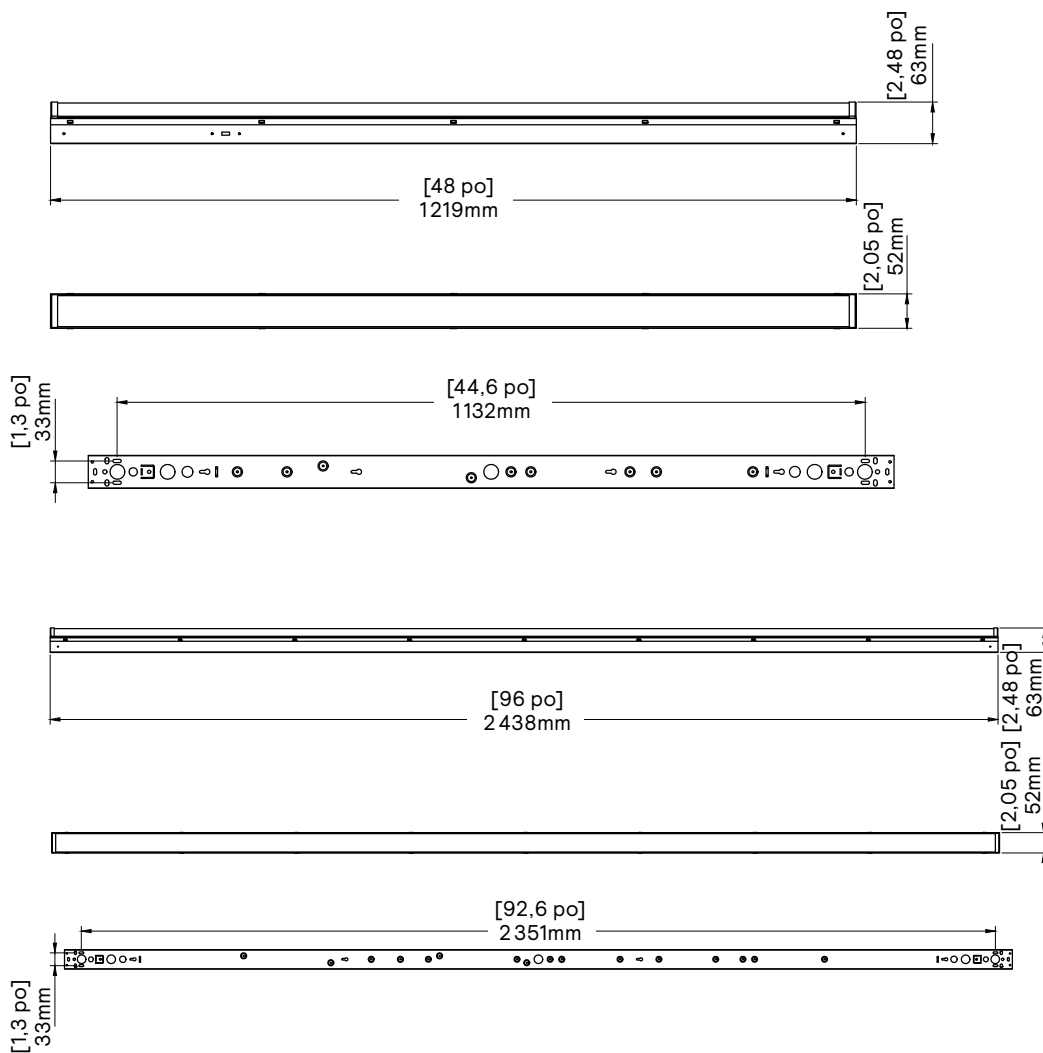
- Boîtier de métal peint blanc pour plus de durabilité
- Lentille d'acrylique givré pour un éclairage uniforme à faible éblouissement
- Sélection de TCP et de lumens sur le site
- Câble de sécurité entre la lentille/ assemblage de DEL et le boîtier afin de faciliter l'entretien et l'installation
- Les trous dans le boîtier facilitent l'installation suspendue
- Homologué cULus selon la norme 1598 d'UL à une température ambiante de -20°C à 40°C
- Convient aux endroits humides
- Durée de vie L70 à 50 000 heures
- Pour l'information complète sur la garantie visiter www.signify.com/warranties
- Qualifié DesignLights Consortium. Pour les numéros de catalogue exacts veuillez consulter la liste des produits qualifiés DLC (www.designlights.org/GPL)



SDS Réglette DEL sélectionnable

4 pi et 8 pi

Dimensions



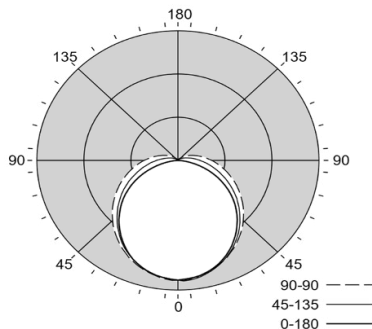
SDS Réglette DEL sélectionnable

4 pi et 8 pi

Photométrie

SDS42448L8CST-UN3-DIM 40W-4000K

Lumens du luminaire 4986
 Classification d'efficacité du luminaire (CEL) 124
 Puissance totale du luminaire (W) 40.2
 Critère d'espacement (0-180) 1.24



Distribution en candelas						Flux
	0	45	90	135	180	Lumens
0	1351	1351	1351	1351	1351	
5	1337	1359	1354	1341	1339	128
15	1284	1309	1309	1295	1288	367
25	1186	1219	1234	1211	1190	559
35	1043	1095	1128	1086	1049	683
45	872	943	1001	932	878	728
55	678	775	862	771	684	693
65	460	603	714	602	467	593
75	229	438	571	440	235	452
85	41	304	438	298	44	310
90	3	244	379	237	4	
95	3	197	321	193	3	202
105	2	118	225	117	1	126
115	2	70	146	65	2	74
125	2	37	89	35	2	39
135	3	18	49	19	3	18
145	4	7	24	7	4	8
155	6	6	8	6	7	3
165	7	8	6	8	8	2
175	9	9	9	9	8	1
180	9	9	9	9	9	

Coefficients d'utilisation (%)											
Pp---	80				70			50			0
Pm---	70	50	30	10	70	50	30	50	30	10	0
RCP											
0	117	117	117	117	113	113	113	106	106	106	91
1	104	99	93	89	100	95	91	89	85	82	71
2	94	85	77	71	90	82	75	77	71	66	57
3	85	74	65	58	82	71	63	67	60	55	48
4	78	65	56	49	75	63	54	59	52	46	40
5	71	58	48	41	68	56	47	53	45	39	34
6	66	52	43	36	63	50	42	48	40	34	30
7	61	47	38	32	59	46	37	43	36	30	26
8	57	43	34	28	54	42	33	39	32	27	23
9	53	39	31	25	51	38	30	36	29	24	21
10	49	36	28	23	48	35	28	34	27	22	19

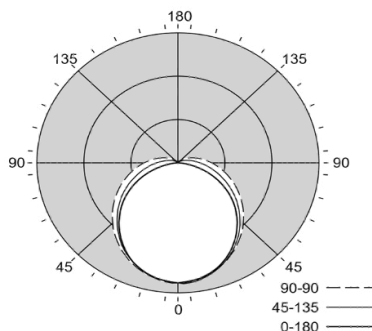
*Basé sur une réflexion de plancher de 0,2.

Sommaire flux lumineux zonal			
Zone	Lumens	% luminaire	% lampe
0-30	1054	21,1%	21,1%
0-40	1737	34,8%	34,8%
0-60	3158	63,3%	63,3%
0-90	4513	90,5%	90,5%
90-130	441	8,8%	8,8%
90-150	467	9,4%	9,4%
90-180	473	9,5%	9,5%
0-180	4986	100,0%	100,0%

Luminance moyenne (cd/m²)			
	0	45	90
45	18938	14833	14261
55	17957	13358	13107
65	16262	11879	12053
75	12755	10464	11213
85	5850	9562	10651

SDS84998L8CST-UN3-DIM 80W-4000K

Lumens du luminaire 9244
 Classification d'efficacité du luminaire (CEL) 119
 Puissance totale du luminaire (W) 77.5
 Critère d'espacement (0-180) 1.24



Distribution en candelas						Flux
	0	45	90	135	180	Lumens
0	2504	2504	2504	2504	2504	
5	2478	2520	2509	2485	2482	237
15	2380	2427	2428	2401	2388	680
25	2198	2260	2288	2244	2206	1037
35	1934	2031	2092	2014	1944	1267
45	1617	1749	1857	1727	1627	1349
55	1256	1438	1597	1430	1269	1285
65	852	1117	1324	1117	865	1099
75	424	813	1059	815	436	838
85	77	563	812	553	81	574
90	6	452	702	440	7	
95	6	365	596	358	6	374
105	3	220	416	217	3	234
115	4	129	270	120	4	136
125	3	68	165	65	3	73
135	6	33	91	35	6	34
145	8	13	45	12	8	15
155	12	12	15	11	12	6
165	12	15	12	15	14	4
175	16	16	16	16	15	2
180	16	16	16	16	16	

Coefficients d'utilisation (%)											
Pp---	80				70			50			0
Pm---	70	50	30	10	70	50	30	50	30	10	0
RCP											
0	117	117	117	117	113	113	113	106	106	106	91
1	104	99	93	89	100	95	91	89	85	82	71
2	94	85	77	71	90	82	75	77	71	66	57
3	85	74	65	58	82	71	63	67	60	55	48
4	78	65	56	49	75	63	54	59	52	46	40
5	71	58	48	41	68	56	47	53	45	39	34
6	66	52	43	36	63	50	42	48	40	34	30
7	61	47	38	32	59	46	37	43	36	30	26
8	57	43	34	28	54	42	33	39	32	27	23
9	53	39	31	25	51	38	30	36	29	24	21
10	49	36	28	23	48	35	28	34	27	22	19

*Basé sur une réflexion de plancher de 0,2.

Sommaire flux lumineux zonal			
Zone	Lumens	% luminaire	% lampe
0-30	1954	21,1%	21,1%
0-40	3221	34,8%	34,8%
0-60	5855	63,3%	63,3%
0-90	8366	90,5%	90,5%
90-130	817	8,8%	8,8%
90-150	866	9,4%	9,4%
90-180	878	9,5%	9,5%
0-180	9244	100,0%	100,0%

Luminance moyenne (cd/m²)			
	0	45	90
45	17762	13832	13219
55	16925	12477	12149
65	15452	11118	11172
75	12330	9822	10394
85	6076	9016	9873

SDS Réglette DEL sélectionnable

4 pi et 8 pi

Liste des tests photométriques

No de catalogue	Dimension	Lumens émis			Puissance à l'entrée (W)			Efficacité		
		3500K	4000K	5000K	3500K	4000K	5000K	3500K	4000K	5000K
SDS42448L8CST-UN3-DIM 20W	4 pi	2669	2696	2723	19,5	19,5	19,5	136,9	138,3	139,6
SDS42448L8CST-UN3-DIM 30W	4 pi	3800	3841	3882	29,9	29,9	29,9	127,1	128,5	129,8
SDS42448L8CST-UN3-DIM 40W	4 pi	4931	4986	5041	40,3	40,2	40,2	122,4	124,0	125,4
SDS84998L8CST-UN3-DIM 40W	8 pi	4914	4964	5014	37,5	37,5	37,5	131,0	132,4	133,7
SDS84998L8CST-UN3-DIM 60W	8 pi	7028	7104	7179	57,5	57,5	57,5	122,2	123,5	124,9
SDS84998L8CST-UN3-DIM 80W	8 pi	9142	9244	9345	77,5	77,5	77,5	118,0	119,3	120,6



© 2021 Signify Holding. Tous droits réservés. L'information retrouvée dans la présente est sujette à changement sans préavis. Signify ne fait aucune déclaration ni ne donne aucune garantie quant à l'exactitude et à l'exhaustivité des informations fournies dans les présentes et ne serait être tenu responsable de toute mesure prise sur leur fondement. Les informations présentées dans ce document ne constituent pas une offre commerciale et ne font partie d'aucun devis ni contrat, à moins qu'il n'en soit convenu autrement avec Signify.

Signify North America Corporation
200 Franklin Square Drive,
Somerset, NJ 08873
Téléphone 855-486-2216

Signify Canada Ltd.
281 Hillmount Road,
Markham, ON, Canada L6C 2S3
Téléphone 800-668-9008

Toutes les marques déposées appartiennent à Signify Holding et à leurs propriétaires respectifs.