

# INSTALLATION INSTRUCTIONS INSTRUCTIONS D'INSTALLATION

## FBY HIGHBAY WIREGUARD

**CAUTION:** THE INSTALLATION AND SERVICING OF THIS PRODUCT SHOULD BE PERFORMED BY A QUALIFIED ELECTRICIAN OR SERVICE PERSONNEL

**ATTENTION:** L'INSTALLATION ET L'ENTRETIEN DE CE PRODUIT DOIT ÊTRE EFFECTUÉ PAR UN ÉLECTRICIEN QUALIFIÉ OU SERVICE PERSONNEL

Page 1 of 1

1. Mount (4) Nylon Clamps on Wireguard at the (4) locations shown in Fig. 1.

1. Monter (4) les Serre - Câbles en Nylon sur le Protège-fil aux (4) emplacements indiqués à la Figure. 1.

2. Position Wireguard over Housing so the holes in the Nylon Clamp are aligned with holes in Housing. Fig. 2

2. Placer le Protège-fil sur le Logement de sorte que les trous dans le clip en nylon soient alignés avec les trous du Logement. Figure. 2

Nylon Clamp  
Serre - Câbles  
en Nylon

Wireguard  
Protège-fil

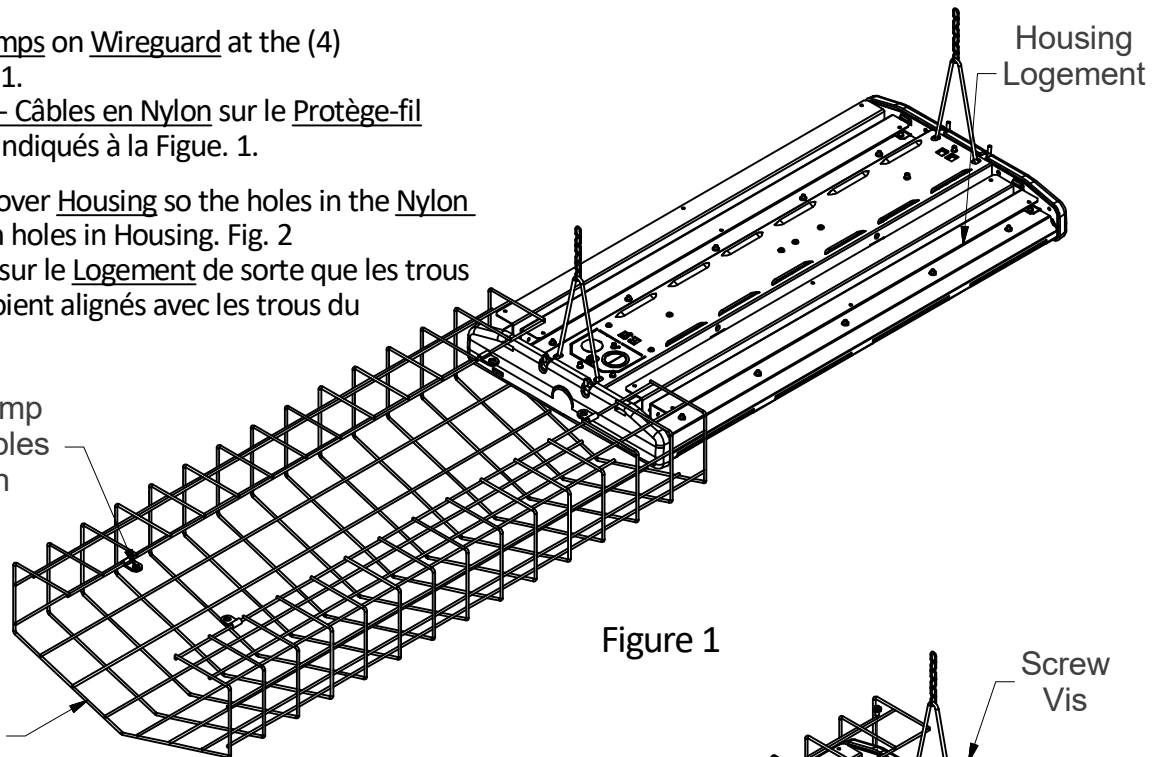


Figure 1

3. Install (4) Screws that were provided as shown in Fig. 2

3. Installez (4) les Vis fournies comme indiqué sur la Fig. 2

Note: Wireguard can be shifted to one side in order to not interfere with Side Mount Sensor field of view.  
Remarque: Protège-fil peut être décalé d'un côté pour ne pas gêner le champ de vision du capteur à montage latéral.

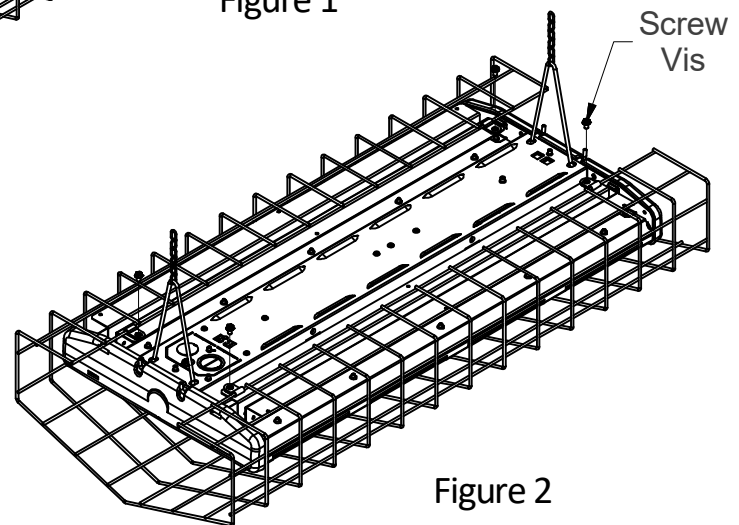


Figure 2

**CAUTION:** This fixture is designed for permanent installation in ordinary (Non-Hazardous) locations in accordance with the National Electrical Code and all applicable local codes. Do not use in areas of limited ventilation or in high ambient enclosures. The lamp and fixture operate at high temperatures. Contact with combustible materials can cause fire and personal contact can cause severe burns.

**ATTENTION:** Ce luminaire a été conçu pour une installation permanente dans un emplacement régulier (non dangereux) et en conformité avec le Code électrique canadien et codes locaux applicables. Ne jamais installer dans un endroit où la ventilation est limitée ou dans des boîtiers où la température ambiante est très élevée. La lampe et le luminaire fonctionnent à des températures élevées, un contact avec des matériaux combustibles peut engendrer un incendie et un contact corporel peut causer de sévères brûlures.

**Day-Brite**

**CFI**  
by **ignify**

Signify North America Corporation  
200 Franklin Square Drive  
Somerset, NJ 08873  
Phone: 855-486-2216

Signify Canada Ltd. / Signify Canada Ltée  
281 Hillmount Road  
Markham ON, Canada L6C 2S3  
Phone: 800-668-9008

12NC: 442294531761  
DB10155111/16/2018  
(ENGLISH \ FRANÇAIS)