

LIGHTOLIER

by  Signify

Downlighting

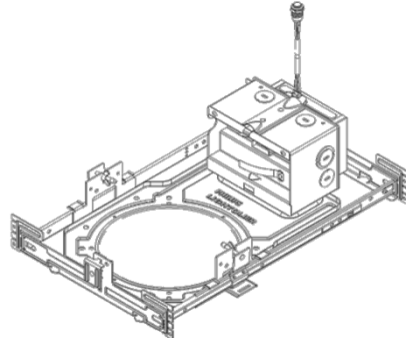
IS_NEM

UniFrame Emergency Light Engines

Read and understand these instructions before installing luminaire (fixture).



This luminaire is intended for installation in accordance with the National Electrical Code and local regulations. To assure full compliance with local codes and regulations, check with your local electrical inspector before installation. To prevent electrical shock, turn off electricity at fuse box before proceeding. Allow fixture to cool before handling.



Retain these instructions for maintenance reference.

Installation for

Calculite Rough-in section
for non-IC Emergency
Battery new construction:
**3RNEM, 3SNEM, 4RNEM,
4SNEM, 6RNEM, 6SNEM &
7RNEM**

Caution (RISK OF FIRE)

This is a non-IC rated frame-in kit. Do not install insulation above or within 3 inches (76mm) of any part of luminaire. Use only with LED light modules and reflector trims provided by Signify Lightolier. Use of other manufacturers trims may void the Underwriters Laboratories listing and could constitute a fire hazard.

May require minimum center-to-center spacing installation. Must reference light module instruction sheet IS-MS_IC.

Instructions for grid ceiling applications

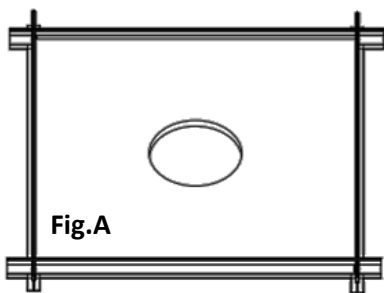


Fig.A

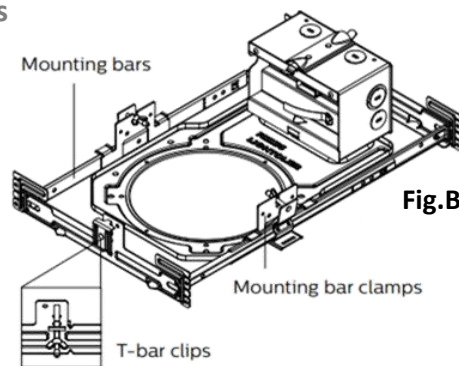


Fig.B

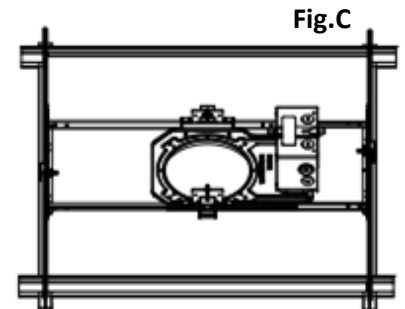


Fig.C

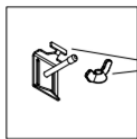
Preparation: Cut appropriately sized hole in ceiling tile (by others) at the position desired and place ceiling tile in grid (by others) (Fig.A). Loosen wing nuts on mounting bar clamps enough to allow free movement of mounting bars (Fig.B).

Position Frame: Place frame on top of ceiling tile and center the frame aperture on the ceiling tile hole cut in step 1. Orient the frame to align with the grid. Grasp the T-bar clips on each end, one in each hand, lift the clips to the top of the adjustment slots in the end bracket, extend the end brackets to contact the ceiling grid, and drop each T-bar clip over the grid (Fig.C).

Clamp to Grid and Lock Frame: Making certain that the frame is still centered on the ceiling tile, tighten the T-bar clip wing nuts to attach the frame to the ceiling grid. Re-tighten the mounting bar clamps after the frame is positioned satisfactorily and is locked to the ceiling grid.

Instructions for wood frame ceiling applications

Fig.D

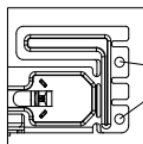


Discard T-bar clips and wing nuts

Step 1

Preparation: Remove wing nuts on T-bar clips and remove clips from frame. Discard both the clips and wing nuts (Fig.D). Loosen wing nuts on frame clamps enough to allow free movement of mounting bars (Fig.B).

Fig.E



Holes to secure by nail or by screw

Step 2

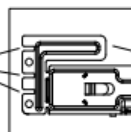
Position and install frame: Position frame between joists with the end bracket at one end placed against, and flush to, the bottom of the joist. When positioned, fasten end bracket with nail or screw through any of the provided holes in the bracket (Fig.E). Extend the end bracket at the opposite end of the frame until it contact the opposite joist.

Align and attach. Slide the frame along the mounting bars until the aperture is in the desired position and lock the frame in place by tightening the wing nuts on the mounting bar clamps.

Note: The mounting bars may be readily adjusted to fit openings between 13" (330mm) minimum and 24" (610mm) maximum

Instructions for metal furring / hat channel applications (1/2, 7/8, & 1-1/2)

Fig.F



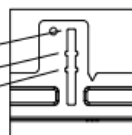
Three slots for positioning

Slotted tab

Step 1

Preparation: Loosen wing nuts on mounting bar clamps enough to allow free movement of mounting bars (Fig.B)

Fig.G



1-1/2"
7/8"
1/2"

Mounting system is designed to install into channel with a height dimension of 1/2", 7/8" or 1-1/2".

Step 2

Position and install frame: Each of the three size channels utilize one of the three positioning slots located on each end of the mounting bar system (Fig.F) and on the T-bar clips (Fig.G). Bend the slotted tabs on end of one of the mounting bar system to approximately 45° from original position. Place this prepared bar end onto one of the channels, then extend the other bar end to the opposite channel, ensuring the slot chosen positions the frame flush with the

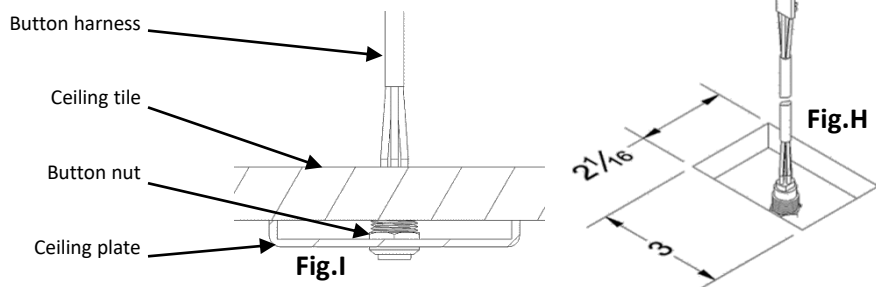
bottom of the channel. Bend the remaining two slotted tabs into position it to align with the other channel. Drop both T-bar clips over the edge of channel and tighten wing nut to secure. Slide the frame along the mounting bars until the aperture is in the desired position and lock the frame in place by tightening the wing nuts on the mounting bar clamps.

Instructions for all applications

For square frames: Adjustment of the position can be accomplished by loosening the wing nut clamp and rotating the inner square of the frame. Re-tighten the wing nut clamps when appropriately positioned.

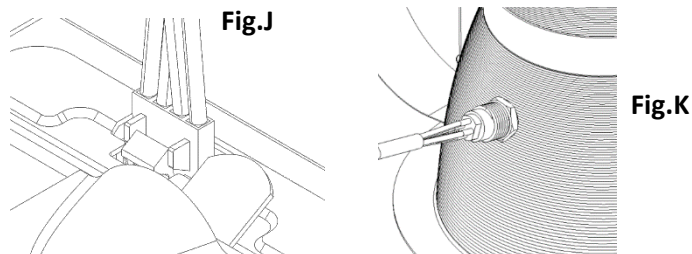
Calculite LED generation 3

Instructions for emergency battery pack installations

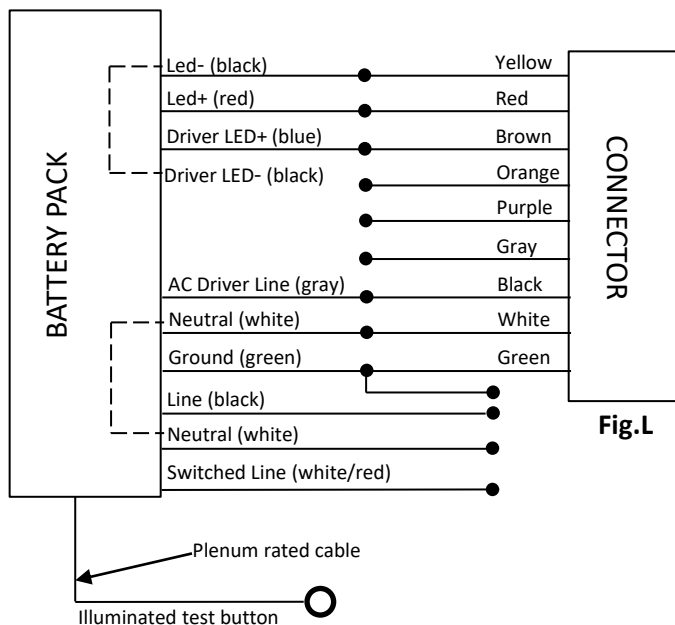


Ceiling Test Switch Mounting: To mount test switch to the ceiling, Cut a hole in the tile ceiling as indicated (Fig.H) push ceiling plate through the hole until stops. Screw ceiling plate and pass the button harness cable through the hole of the ceiling plate. Last secure the button harness cable with the hex nut (Fig.I)

Reflector Test Switch Mounting: To mount test switch to the reflector, disconnect the button harness cable from the emergency battery by releasing the connector lock (Fig.J). Pass the button harness cable through the reflector (Fig.K) and secure the position with the hex nut. Reconnect the button harness to the emergency battery.



Wiring instructions



Wire in: Wire to supply leads. Wire neutral lead supply lead to white wire, hot supply lead to black and/or white & red wires (depending on if the application utilizes a switch), and bare copper and/or green wire must be connected to supply ground. Use wire nuts (local hardware item). Place all electrical connections in the j-box. For luminaires with 0-10V dimming, or digital dimming, wire purple & gray leads to appropriate control wires. Additional orange wire is for future expansion and should remain capped off (Fig.L).



LIGHTOLIER

by  Signify

Downlighting

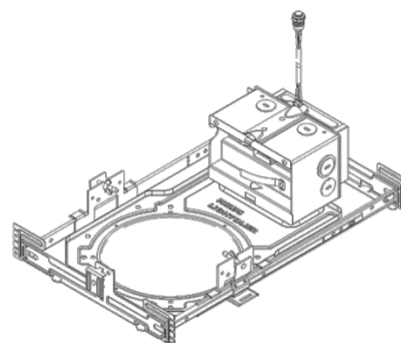
IS_NEM

Moteurs légers d'urgence UniFrame

Avant de débuter l'installation du luminaire, veuillez lire et bien comprendre ces directives.

Ce luminaire a été conçu pour une installation respectant les exigences du Code électrique national et des réglementations locales. Afin de garantir la conformité avec les codes et réglementations locaux, consulter un inspecteur électrique local avant d'effectuer l'installation. Afin de prévenir les chocs électriques, couper l'alimentation à la boîte de disjoncteurs avant de débuter. Laisser refroidir le luminaire avant de le manipuler.

Retain these instructions for maintenance reference.



Installation pour

Cadres de montage Calculite avec batterie de secours dans plafond non isolé d'une nouvelle construction:

C3RNEM, C3SNEM, C4RNEM, C4SNEM, C6RNEM, C6SNEM & C7RNEM

Avertissement (RISQUES D'INCENDIE)

Ce cadre n'est pas homologué pour les plafonds isolés. Ne pas installer de matériau isolant au-dessus ou à moins de 3 pouces (76mm) de toute pièce du luminaire. N'utiliser qu'avec des modules DEL et des garnitures de réflecteur de Signify Lightolier. L'utilisation de garnitures provenant d'autres fabricants peut annuler l'homologation UL et pourrait causer un incendie.

Un espacement centre à centre minimum peut être requis dans l'installation. Vous devez faire référence à la fiche de directives du module de lumière IS-MS IC

Directives pour les applications à plafond à grille

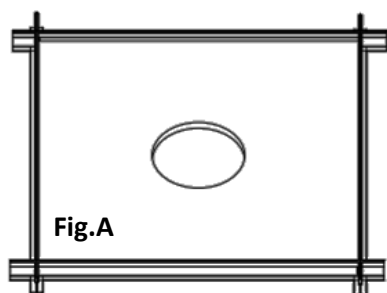


Fig.A

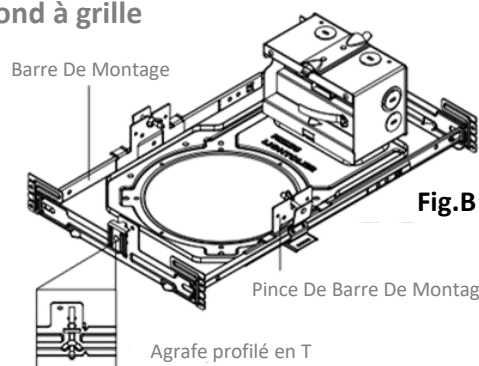


Fig.B

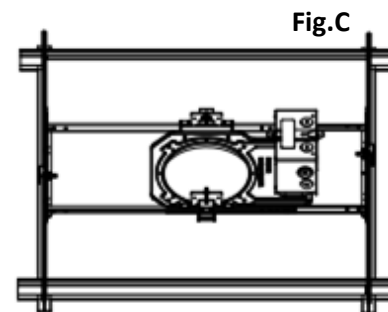


Fig.C

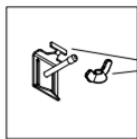
Préparation: Découper un trou à format approprié dans la tuile du plafond (non incluse) à l'endroit recherché et positionner la tuile dans la grille (non incluse) (Fig.A). Desserrer les écrous à oreilles sur les pinces de la barre de montage juste assez pour pouvoir déplacer les barres de montages (Fig.B).

Placer le cadre: Placer le cadre sur le dessus de la tuile du plafond et centrer l'ouverture du cadre sur le trou de la tuile du plafond découpé à l'étape 1. Orienter le cadre afin de l'aligner avec la grille. Saisir les agrafes du profilé en T à chaque extrémité, une dans chaque main, soulever les agrafes au-dessus des fentes d'ajustement du support à l'extrémité, rallonger les supports à l'extrémité pour les faire entrer en contact avec la grille du plafond et déposer chaque agrafe de profilé en T sur la grille (Fig.C).

Fixer sur la grille et verrouiller le cadre: en vous assurant que le cadre est toujours centré sur la tuile du plafond, resserrer l'écrou à oreilles de l'agrafe du profilé en T sur la grille du plafond. Resserrer les pinces de la barre de montage une fois le cadre bien en position et bien verrouillé sur la grille du plafond.

Directives pour les applications de plafond à structure de bois

Fig.D

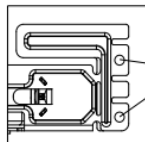


Rattacher avec un clou ou une vis dans les trous

Étape 1

Préparation: Retirer les écrous à oreille sur les agrafes de profilé en T et retirer les agrafes du cadre (Fig.F). Jeter les agrafes et les écrous à oreilles. Desserrer les écrous à oreilles juste assez pour pouvoir déplacer les barres de montages (Fig.B). Note : les barres de montage peuvent s'ajuster facilement pour s'adapter aux ouvertures entre 13 po (330mm) minimum et 24 po (610mm) maximum.

Fig.E



Comment rattacher avec un clou ou une vis

Étape 2

Placer et installer le cadre: Placer le cadre entre les solives en appuyant le support à l'extrémité sur une extrémité, afin qu'il affleure le dessous de la solive. Une fois en position, rattacher le support à l'extrémité avec un clou ou une vis dans un des trous du support (Fig.E). Rallonger le support à l'extrémité jusqu'à l'extrémité opposée du cadre jusqu'à ce qu'il entre en contact avec la solive opposée.

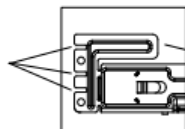
Aligner et rattacher. Glisser le cadre le long des barres de montage jusqu'à ce que l'ouverture se retrouve à la position recherchée et verrouiller le cadre en place en resserrant l'écrou à oreilles sur les pinces de la barre de montage.

Note: Les barres de montage peuvent s'ajuster facilement pour s'adapter aux ouvertures entre 13 po (330mm) minimum et 24 po (610mm) maximum.

Instructions for metal furring / hat channel applications (1/2, 7/8, & 1-1/2)

Fig.F

3 Fentes de positionnement



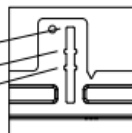
Onglet slotted

Step 1

Preparation: Loosen wing nuts on mounting bar clamps enough to allow free movement of mounting bars (Fig.B)

Fig.G

1-1/2"
7/8"
1/2"



Le système de montage est conçu pour installer dans un profilé d'une hauteur de 1/2 po, 7/8 po ou 1-1/2 po.

Step 2

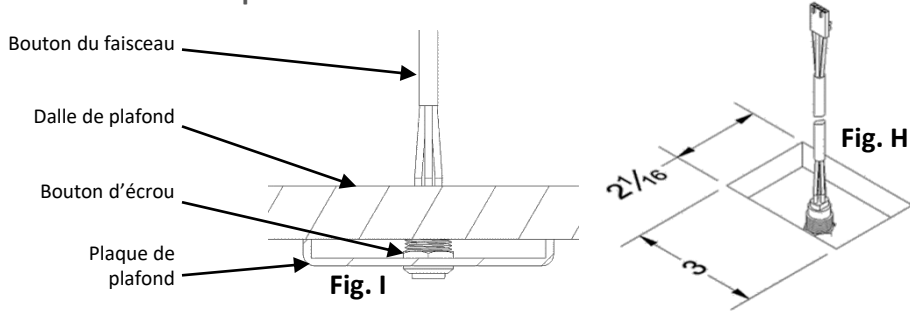
Position and install frame: Each of the three size channels utilize one of the three positioning slots located on each end of the mounting bar system (Fig.F) and on the T-bar clips (Fig.G). Bend the slotted tabs on end of one of the mounting bar system to approximately 45° from original position. Place this prepared bar end onto one of the channels, then extend the other bar end to the opposite channel, ensuring the slot chosen positions the frame flush with the

bottom of the channel. Bend the remaining two slotted tabs into position it to align with the other channel. Drop both T-bar clips over the edge of channel and tighten wing nut to secure. Slide the frame along the mounting bars until the aperture is in the desired position and lock the frame in place by tightening the wing nuts on the mounting bar clamps.

Instructions for all applications

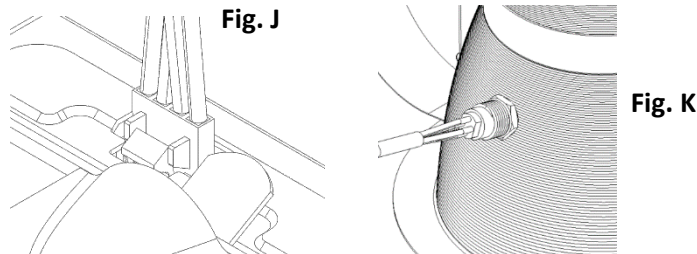
For square frames: Adjustment of the position can be accomplished by loosening the wing nut clamp and rotating the inner square of the frame. Re-tighten the wing nut clamps when appropriately positioned.

Instructions pour installations de batterie de secours

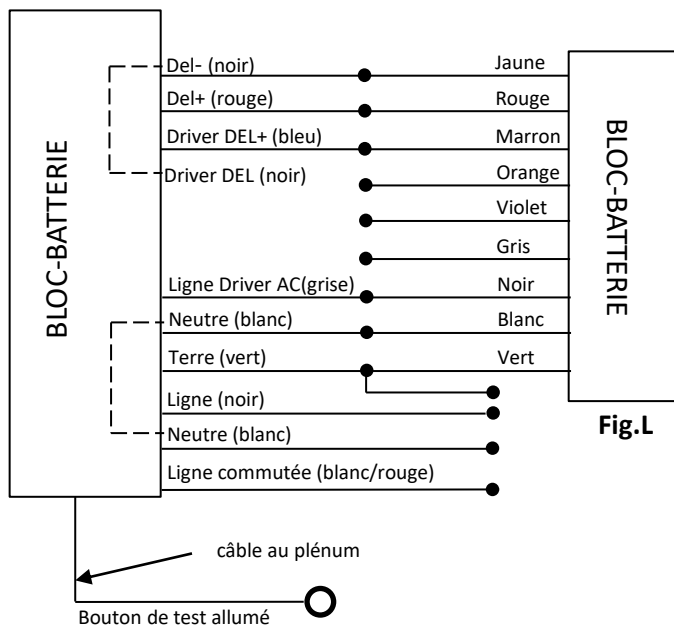


Montage d'interrupteur de test au plafond: Pour monter l'interrupteur au plafond, couper un trou dans la dalle de plafond comme indiqué (Fig. H). Poussez la plaque de plafond à travers le trou jusqu'à ce qu'elle s'arrête. Visser la plaque de plafond et passer le câble à travers le trou de la plaque de plafond. Fixez en dernier le câble du faisceau avec un écrou hexagonal. (Fig. I).

Montage d'interrupteur de test au réflecteur: Pour monter l'interrupteur au réflecteur, déconnecter le câble du faisceau de la batterie de secours en libérant le verrou de connecteur (Fig. J). Passer le câble du faisceau à travers le réflecteur (Fig. K) et fixer la position avec l'écrou hexagonal. Reconnecter le bouton du faisceau à la batterie de secours.



Instructions de câblage



Câblage: Câblez le fils d'alimentation. Câblez le fil d'alimentation du fil neutre au fil blanc, le fil d'alimentation chaud aux fils noir et/ou blanc et rouge (selon que l'application utilise un interrupteur), et le cuivre nu et/ou le fil vert doivent être connectés à la terre d'alimentation. Utilisez des serre-fils (matériel local). Placez toutes les connexions dans la boîte de jonction. Pour les luminaires avec gradation 0-10V ou gradation numérique, le fil violet et gris conduit aux fils de commande appropriés. Le fil orange supplémentaire est destiné à une expansion future et doit rester fermé (Fig. L)

