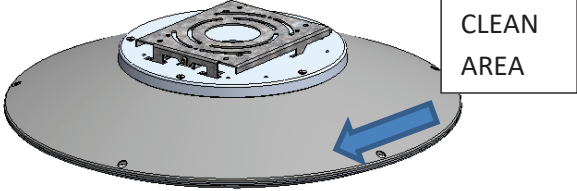
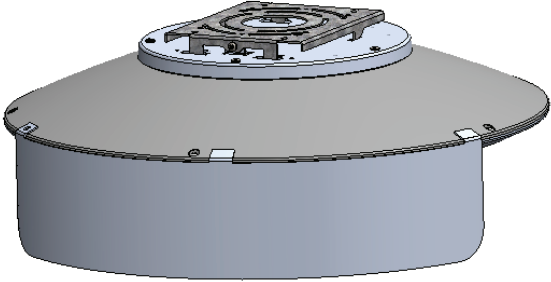
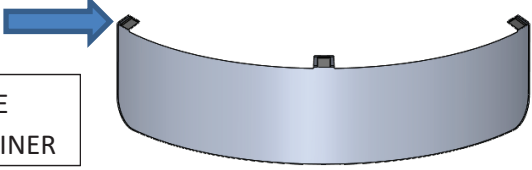
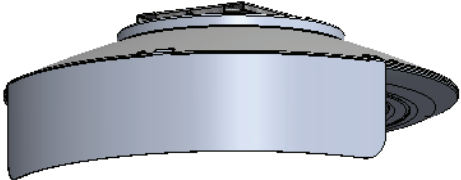
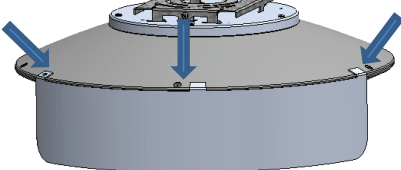


# INSTALLATION INSTRUCTIONS

## SOFTVIEW – HOUSE SIDE SHIELD

**TOOLS AND MATERIAL REQUIRED:**

- GLASS CLEANER
- PAPER TOWEL

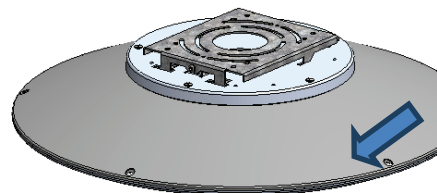
<p>REMOVE HOUSE SIDE SHIELD FROM PACKAGING AND BAG. CLEAN THE TOP OF THE FIXTURE'S UPPER HOUSING WITH GLASS CLEANER OR RUBBING ALCOHOL.</p>	
<p>POSITION THE SHIELD FOR ASSEMBLY BEFORE REMOVING THE ADHESIVE TAPE LINER. DO NOT COVER ACCESS TO SCREW HEADS.</p>	
<p>AFTER NOTING THE POSITION OF THE SHIELD, REMOVE THE PAPER LINER ON THE THREE TABS.</p>	
<p>PLACE SHIELD ON THE UPPER LENS SO THAT THE THREE TABS ADHERE TO THE LENS AND THE SHIELD HANGS DOWN.</p>	
<p>PRESS SHIELD TABS ONTO THE LENS. APPLY PRESSURE FOR 20 SECONDS EACH TAB WITH MODERATE FORCE</p>	
<p><b>IMPORTANT:</b> Read carefully before installing. All work should be performed by a qualified Electrician. These instructions may not provide directions to cover every variation and detail. To obtain additional information, consult your vendor or contact the factory directly for assistance before attempting anything with uncertainty. Improper installation and/or utilization may void manufacturer's warranty.</p> <p>This fixture must be grounded in accordance with local codes and the NATIONAL ELECTRIC CODE. Failure to do so may result in serious personal injury. LED luminaires should be operated on grounded systems only.</p> <p><b>CAUTION:</b> Make sure all power is turned off while installing or servicing unit. Do not turn power on until fixture is completely installed. Turn power off at the circuit breaker.</p>	

# INSTRUCTIONS POUR L'INSTALLATION

## SOFTVIEW – PROTECTION LATÉRALE DU BOÎTIER

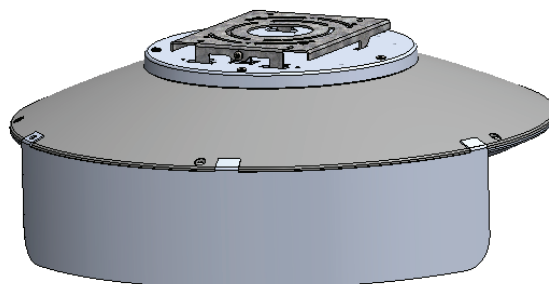
OUTILS ET MATÉRIEL NÉCESSAIRES :  
• NETTOYANT POUR VERRE

ENLEVER DE L'EMBALLAGE ET DU SAC LA PROTECTION LATÉRALE DU BOÎTIER. NETTOYER LE HAUT DU BOÎTIER SUPÉRIEUR DE L'APPAREIL AVEC UN NETTOYANT POUR VERRE OU DE L'ALCOOL À FRICTION.



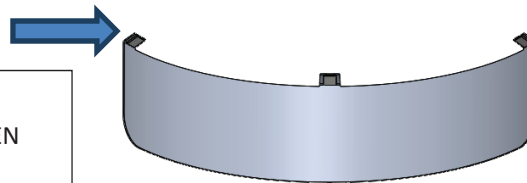
NETTOYER  
CETTE  
PARTIE

METTRE LA PROTECTION EN PLACE POUR L'INSTALLER AVANT D'ENLEVER LA DOUBLURE DE RUBAN ADHÉSIF. NE PAS COUVRIR L'ACCÈS AUX TÊTES DE VIS.

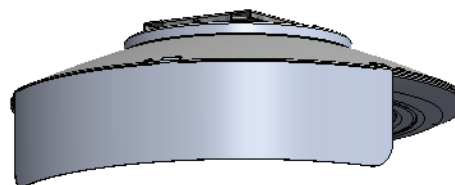


NOTER LA POSITION DE LA PROTECTION, PUIS ENLEVER LA DOUBLURE EN PAPIER DES TROIS LANGUETTES.

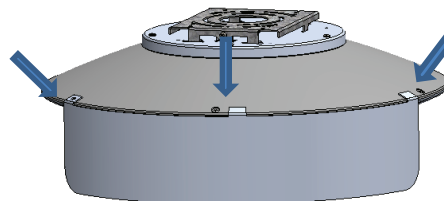
ENLEVER LA  
DOUBLURE EN  
PAPIER



METTRE LA PROTECTION SUR LA LENTILLE SUPÉRIEURE DE FAÇON QUE LES TROIS LANGUETTES ADHÈRENT À LA LENTILLE ET QUE LA PROTECTION SOIT SUSPENDUE.



APPUYER LES LANGUETTES DE LA PROTECTION SUR LA LENTILLE PENDANT 20 SECONDES CHACUNE AVEC UNE FORCE MODÉRÉE.



**IMPORTANT :** Bien lire avant l'installation. Le travail doit être effectué en entier par un électricien qualifié. Les directives dans ces instructions peuvent omettre certains détails et variations. Si vous avez besoin de plus de renseignements, veuillez consulter votre fournisseur ou communiquer avec le fabricant directement pour obtenir de l'aide avant de prendre des initiatives incertaines. Une mauvaise installation ou utilisation peut annuler la garantie du fabricant.

Cet appareil d'éclairage doit être mis à la masse conformément aux règlements locaux et le CODE NATIONAL DE L'ÉLECTRICITÉ. Toute infraction peut causer de sérieuses blessures personnelles. Les luminaires DEL doivent être utilisés exclusivement sur des systèmes mis à la masse.

**ATTENTION :** S'assurer que le courant est coupé pendant l'installation ou la réparation. Ne pas allumer l'appareil avant de terminer l'installation. Couper le courant au niveau du disjoncteur.