

LIGHTOLIER

par  Signify

IS-FD1R

Flat Downlight

Directives d'installation et d'exploitation

AVERTISSEMENT

- Avant d'installer les luminaires bien lire les directives
- Garder ces directives pour une référence future
- Ce produit convient seulement à une installation à l'intérieur
- **DANGER – RISQUE D'INCENDIE, BLESSURES ET DÉCÈS.** Ce luminaire doit être câblé en respectant les exigences des codes électriques et des règlements locaux. Tout le travail doit être effectué par un électricien qualifié
- **DANGER – RISQUE D'INCENDIE, BLESSURES ET DÉCÈS.** S'assurer que l'alimentation est COUPÉE au panneau électrique avant de débiter l'installation ou l'entretien
- **RISQUE D'INCENDIE, BLESSURES ET DÉCÈS.** Ne pas endommager l'isolant sur les fils. Ne pas laisser les fils entrer en contact avec les extrémités ou objets tranchants. Protéger tout le câblage entrant dans la boîte d'épissures avec des retenues de câble adéquates
- Alimenter seulement avec la tension indiquée sur le produit
- Effectuer une mise à la terre adéquate
- Ne pas installer si des pièces semblent endommagées
- This device complies with part 15 of the FCC Rules. Operation is subject to the following two conditions: (1) This device may not cause harmful interference, and (2) this device must accept any interference received, including interference that may cause undesired operation.
- Note: This equipment has been tested and found to comply with the limits for a Class B digital device, pursuant to part 15 of the FCC Rules. These limits are designed to provide reasonable protection against harmful interference in a residential installation. This equipment generates, uses and can radiate radio frequency energy and, if not installed and used in accordance with instructions, may cause harmful interference to radio communications. However, there is no guarantee that interference will not occur in a particular installation. If this equipment does cause harmful interference to radio or television reception, which can be determined by turning the equipment off and on, the user is encouraged to try to correct the interference by one or more of the following measures:
 - Reorient or relocate the receiving antenna.
 - Increase the separation between the equipment and the receiver.
 - Connect the equipment into an outlet on a circuit different from that to which the receiver is connected.
 - Consult the dealer or an experienced radio/TV technician for help.
- Conforme.CAN ICES-005 (B) / NMB-005 (B)



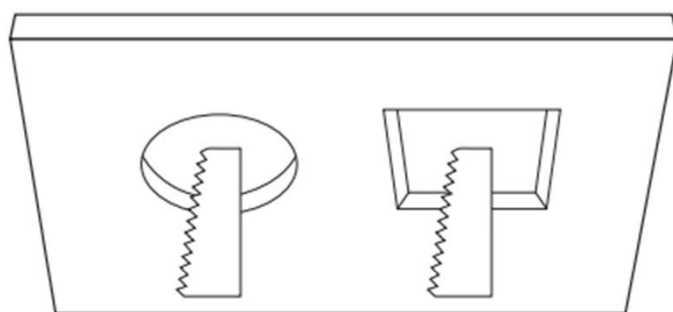
Installation**ÉTAPE 1**

S'assurer que l'alimentation a vraiment été coupée au circuit auquel le luminaire est connecté.

ÉTAPE 2

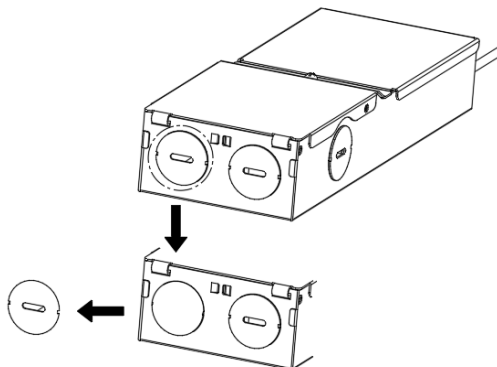
Pour percer l'ouverture dans le plafond, utiliser le gabarit d'installation fourni. Si nécessaire vous pouvez utiliser les dimensions fournies ci-dessous pour différentes tailles de luminaires.

Rond 3 pouces (82.5mm)	Ø3-1/4 po
Carré 3 pouces (82.5mm)	Ø3-1/4 po
Rond 4 pouces	Ø4-1/4 po (110mm)
Carré 4 pouces	Ø4-1/4 po (110mm)
Rond 5 pouces	Ø4-1/4 po (110mm)
Carré 5 pouces	Ø4-1/4 po (110mm)
Rond 6 pouces	Ø6-1/4 po (160mm)
Carré 6 pouces	Ø6-1/4 po (160mm)
Rond 8 pouces	Ø8-1/4 po (210mm)
Carré 8 pouces	Ø8-1/4 po (210mm)

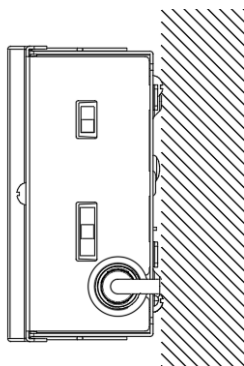


ÉTAPE 3

Ouvrir la boîte d'épissures et ne retirer que l'entrée défonçable requise. Les fils entrants doivent être rattachés avec une retenue adéquate (fournie par l'installateur).

**ÉTAPE 4**

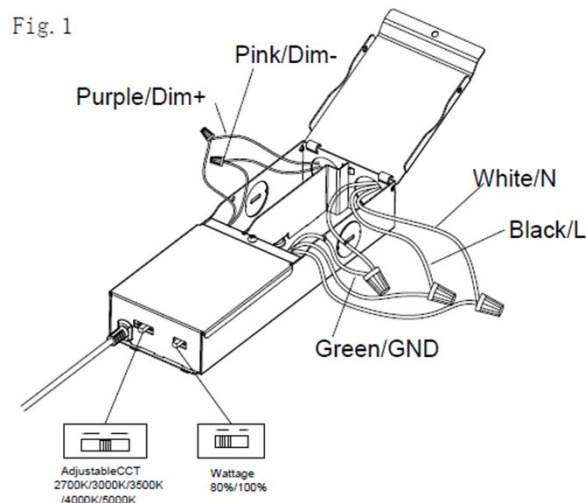
Rattacher la boîte d'épissures à la structure de l'immeuble en respectant les exigences des codes applicables.



AVERTISSEMENT – Rattacher la boîte du pilote/d'épissures à une pièce de structure sécuritaire faisant partie de l'immeuble et en respectant les codes applicables. Utiliser le cordon de rallonge de 10 pieds en option (vendu séparément) si une longueur de cordon additionnelle est requise. N'utiliser qu'un cordon de rallonge par luminaire.

Câblage du pilote**ÉTAPE 5**

UNE FOIS L'ALIMENTATION COUPÉE, effectuer les connexions électriques tel qu'illustré dans la Fig. 1 ci-dessous.

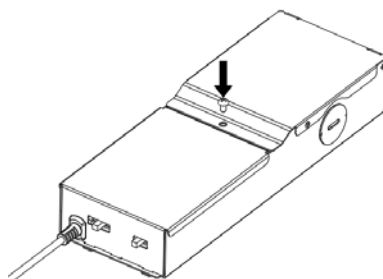


AVERTISSEMENT RISQUE D'INCENDIE < BLESSURE ET DÉCÈS. Utiliser les capuchons de connexion qui sont classifiés thermiquement adéquat pour utilisation dans le logement d'épissures du luminaire.

*Note : choisir et ajuster les réglages de lumens et couleurs (si possibles) AVANT d'installer le luminaire dans le plafond.

ÉTAPE 6

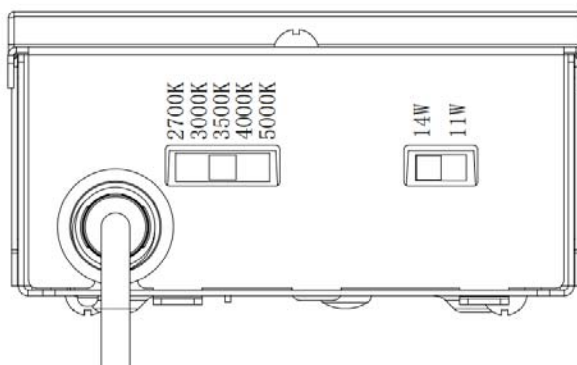
Replacer soigneusement tout le câblage dans la boîte d'épissures et refermer le couvercle.



AVERTISSEMENT Risque d'incendie – S'assurer de ne pas écraser ou couper les fils lorsque vous refermez le couvercle de la boîte.

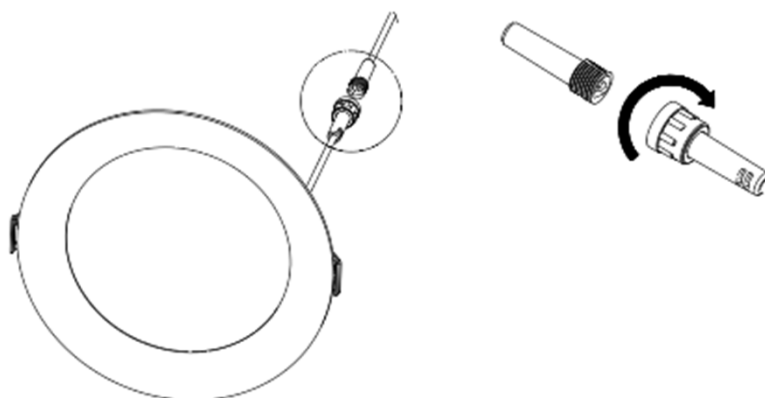
ÉTAPE 7

À l'aide des interrupteurs (voir image ci-dessous) et AVANT d'installer dans le plafond, choisir la température de couleur et le flux lumineux recherchés.



ÉTAPE 8

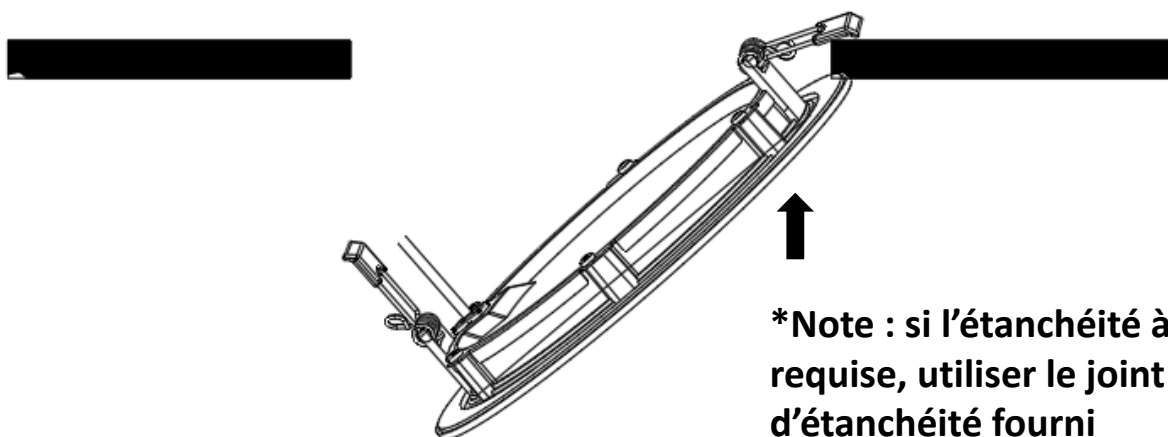
Insérer le cordon de la boîte du pilote/d'épissures dans l'ouverture du plafond et le connecter dans le cordon du luminaire en insérant les connecteurs (1 et 2) et puis les rattacher ensemble à l'aide du collier fileté.



***Note : choisir les réglages de lumens et de couleur (si possibles) AVANT d'installer le luminaire dans le plafond.**

ÉTAPE 9

Retenir le luminaire afin de pouvoir insérer un ressort dans le trou du plafond et puis plier l'autre ressort pour l'insérer dans le trou.



***Note : si l'étanchéité à l'air est requise, utiliser le joint d'étanchéité fourni**

AVERTISSEMENT Risque d'incendie – S'assurer de ne pas écraser ou couper le cordon lorsque vous l'acheminez du pilote au luminaire.

