

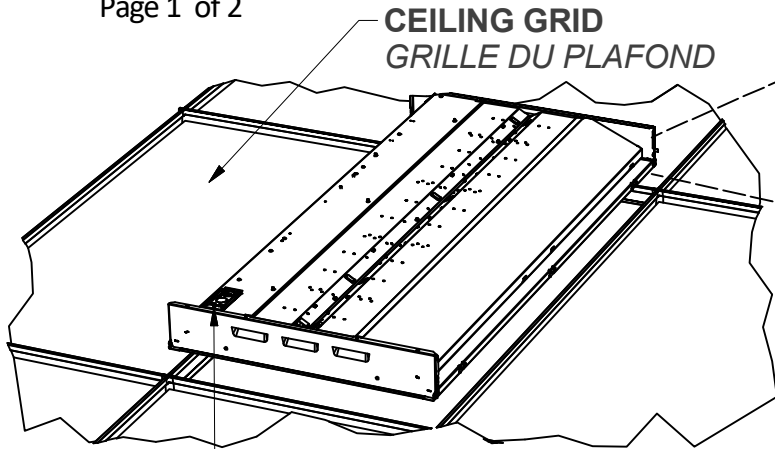
INSTALLATION INSTRUCTIONS INSTRUCTIONS D'INSTALLATION

CLEARAPPEAL & SOFTRACE

Page 1 of 2

CAUTION: THE INSTALLATION AND SERVICING OF THIS PRODUCT SHOULD BE PERFORMED BY A QUALIFIED ELECTRICIAN OR SERVICE PERSONNEL

ATTENTION: L'INSTALLATION ET L'ENTRETIEN DE CE PRODUIT DOIT ÊTRE EFFECTUÉ PAR UN ÉLECTRICIEN QUALIFIÉ OU SERVICE PERSONNEL



CEILING GRID
GRILLE DU PLAFOND

INTEGRAL GRID CLIP TABS
ONGLET INTÉGRAL POUR
CLIP DE PLAFOND

USING INTEGRAL GRID CLIPS

BEND TOP TAB OUTWARDS AT 90°. BEND BOTTOM TAB OUTWARD 20°. REPEAT FOR ALL FOUR CORNERS

FIGURE 1

INSTALL LUMINAIRE BY PLACING IN CEILING GRID LOCATION. MAKE SURE THE GRID CLIP TABS ARE SNAPPED IN PLACE. (SEE FIGURE-1)
INSTALLER LE LUMINAIRE EN LE POSITIONNANT DANS LE PLAFOND. VOUS ASSURER QUE LES LANGUETTES D'AGRAFES DU PLAFOND SONT BIEN EN PLACE. (VOIR FIGURE-1)

ACCESS PLATE
PLAQUE
D'ACCÈS

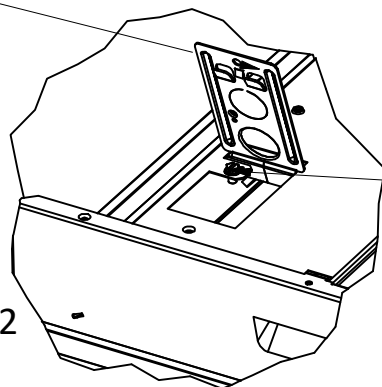
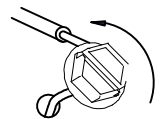


FIGURE 2

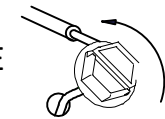
GROUNDING LOCATION
POINT DE MISE
À LA TERRE

**GROUNDING
DETAIL**



- GROUNDING CONDUCTOR (IF INSULATED) TO BE STRIPPED MIN. 1".
- INSERT END OF WIRE INTO SMALL HOLE.
- WRAP COUNTERCLOCKWISE AS ILLUSTRATED.
- TIGHTEN SCREW.

**DÉTAIL DE MISE
À LA TERRE**



- LE CONDUCTEUR DE MISE À LA TERRE (SI ISOLÉ) DOIT ÊTRE DÉNUDÉ SUR UN MINIMUM DE 1 PO
- INSÉRER L'EXTRÉMITÉ DU FIL DANS LE PETIT ORIFICE
- ENROULER DANS LE SENS INVERSE DES AIGUILLES D'UNE MONTRE TEL QU'ILLUSTRÉ
- RESSERRER LA VIS

MAKE SUPPLY CONNECTIONS THROUGH ACCESS PLATE PROVIDED IN THE TOP OF THE LUMINAIRE. (SEE FIGURE-2)
EFFECTUER LES CONNEXIONS DANS LA PLAQUE D'ACCÈS SITUÉE À L'EXTRÉMITÉ DU LUMINAIRE (VOIR FIGURE-2)

CAUTION: This fixture is designed for permanent installation in ordinary (Non-Hazardous) locations in accordance with the National Electrical Code and all applicable local codes. Do not use in areas of limited ventilation or in high ambient enclosures. The lamp and fixture operate at high temperatures. Contact with combustible materials can cause fire and personal contact can cause severe burns.

ATTENTION: Ce luminaire a été conçu pour une installation permanente dans un emplacement régulier (non dangereux) et en conformité avec le Code électrique canadien et codes locaux applicables. Ne jamais installer dans un endroit où la ventilation est limitée ou dans des boîtiers où la température ambiante est très élevée. La lampe et le luminaire fonctionnent à des températures élevées, un contact avec des matériaux combustibles peut engendrer un incendie et un contact corporel peut causer de sévères brûlures.

12NC: 442294891781

Day-Brite

Signify North America Corporation
200 Franklin Square Drive
Somerset, NJ 08873
Phone: 855-486-2216

Signify Canada Ltd. / Signify Canada Ltée
281 Hillmount Road
Markham ON, Canada L6C 2S3
Phone: 800-668-9008

Instruction Sheet 3/19/2019

(ENGLISH \ FRANÇAIS)

CFI
by ignify

INSTALLATION INSTRUCTIONS INSTRUCTIONS D'INSTALLATION

CLEARAPPEAL & SOFTRACE

Page 2 of 2

CAUTION: THE INSTALLATION AND SERVICING OF THIS PRODUCT SHOULD BE PERFORMED BY A QUALIFIED ELECTRICIAN OR SERVICE PERSONNEL

ATTENTION: L'INSTALLATION ET L'ENTRETIEN DE CE PRODUIT DOIT ÊTRE EFFECTUÉ PAR UN ÉLECTRICIEN QUALIFIÉ OU SERVICE PERSONNEL

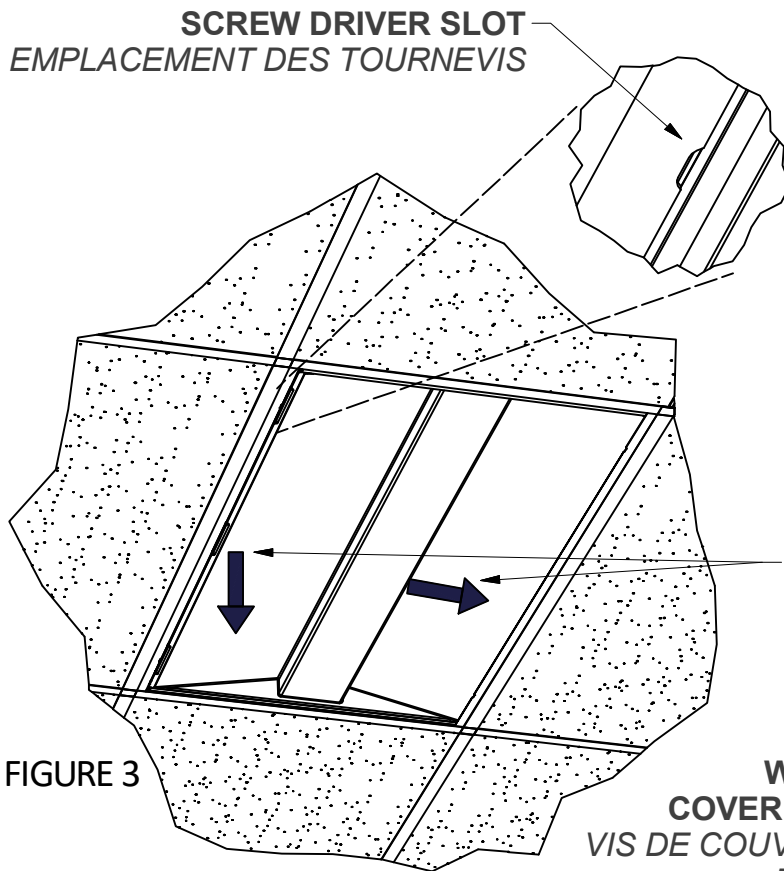


FIGURE 3

LENS REMOVAL

SHIFT LENS TO ONE SIDE UNTIL THE LENS IS FREE FROM THE HOUSING. YOU MAY USE A SCREWDRIVER TO ASSIST LENS REMOVAL USING THE SCREWDRIVER SLOT. REVERSE STEPS TO REINSTALL LENS (SEE FIGURE 3)
DÉCALER LA LENTILLE D'UN CÔTÉ JUSQU'À CE QUE LA LENTILLE SOIT LIBRE DU LUMINAIRE. VOUS POUVEZ UTILISER UN TOURNEVIS POUR ÉLIMINER LA LENTILLE À L'AIDE DE L'EMPLACEMENT DU TOURNEVIS. ÉTAPES INVERSEES POUR RÉINSTALLER LA LENTILLE (VOIR FIGURE 3)

LENS REMOVAL DIRECTION
DIRECTION D'ENLEVEMENT DE LA LENTILLE

**WIREWAY
COVER SCREWS**
*VIS DE COUVERTURE
DE CÂBLE*

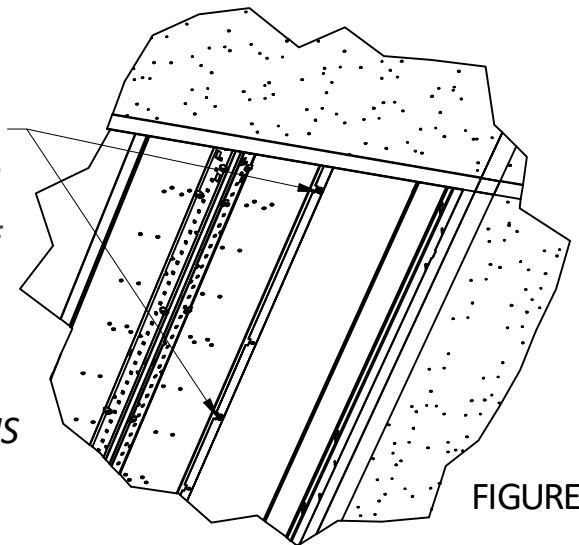


FIGURE 4

WIRE COMPARTMENT ACCESS

TO ACCESS WIRE COMPARTMENT REMOVE THE WIREWAY COVER SCREWS AND REMOVE COVER. (SEE FIGURE 4)
POUR ACCÉDER AU COMPARTIMENT DE FIL, ENLEVER LES VIS DU COUVERCLE DU FIL ET ENLEVER LE COUVERCLE. (VOIR FIGURE 4)

CAUTION: This fixture is designed for permanent installation in ordinary (Non-Hazardous) locations in accordance with the National Electrical Code and all applicable local codes. Do not use in areas of limited ventilation or in high ambient enclosures. The lamp and fixture operate at high temperatures. Contact with combustible materials can cause fire and personal contact can cause severe burns.

ATTENTION: Ce luminaire a été conçu pour une installation permanente dans un emplacement régulier (non dangereux) et en conformité avec le Code électrique canadien et codes locaux applicables. Ne jamais installer dans un endroit où la ventilation est limitée ou dans des boîtiers où la température ambiante est très élevée. La lampe et le luminaire fonctionnent à des températures élevées, un contact avec des matériaux combustibles peut engendrer un incendie et un contact corporel peut causer de sévères brûlures.

12NC: 442294891781

Day-Brite

CFI
by **ignify**

Signify North America Corporation
200 Franklin Square Drive
Somerset, NJ 08873
Phone: 855-486-2216

Signify Canada Ltd. / Signify Canada Ltée
281 Hillmount Road
Markham ON, Canada L6C 2S3
Phone: 800-668-9008

Instruction Sheet 3/19/2019

(ENGLISH \ FRANÇAIS)