

ATTENTION : effectuer l'installation en respectant les codes électriques et du bâtiment nationaux et locaux.



Survol du système

Ces directives soulignent comment installer les luminaires TruGroove corniche. Les modules TruGroove corniche peuvent être installés en unités individuelles autonomes ou peuvent être configurés pour créer des enfilades continues. Le dessin ci-dessous indique les composants requis pour installer une enfilade type de luminaires TruGroove corniche.

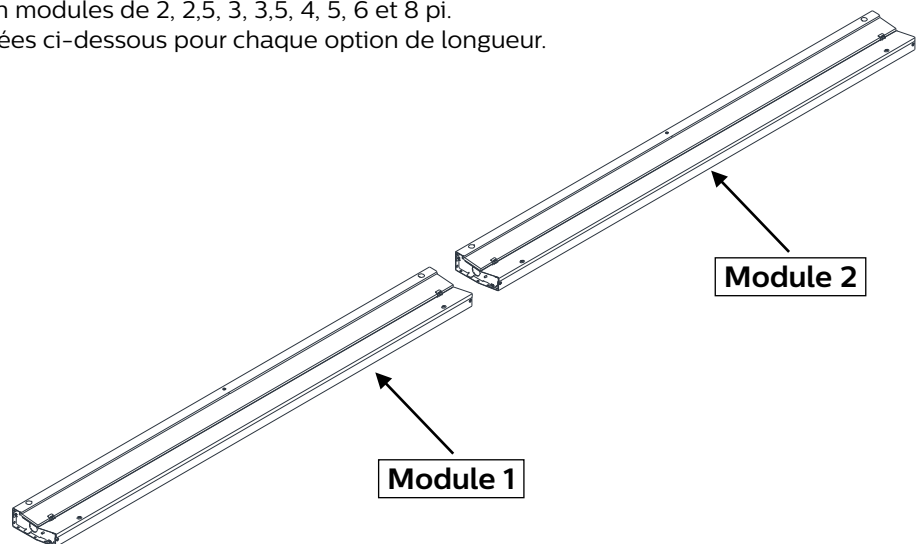
OUTILS REQUIS: tournevis Phillips, tournevis à lame plate, tournevis no 2 à tête carré (en option)

Longueurs des modules

Les systèmes TruGoove corniche sont offerts en modules de 2, 2,5, 3, 3,5, 4, 5, 6 et 8 pi.

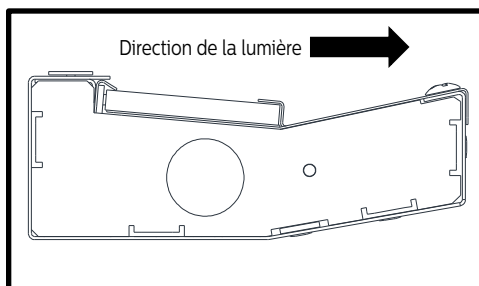
Les longueurs totales des modules sont indiquées ci-dessous pour chaque option de longueur.

Longueur nominale du module	Longueur actuelle du luminaire
2 pi	24-3/8 po
2,5 pi	30-1/4 po
3 pi	36-1/8 po
3,5 pi	42-1/16 po
4 pi	48 po
5 pi	60-1/2 po
6 pi	72-5/16 po
8 pi	96 po

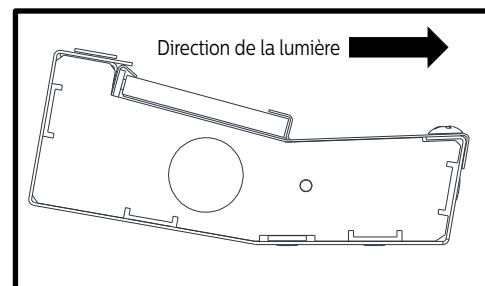


Options de montage

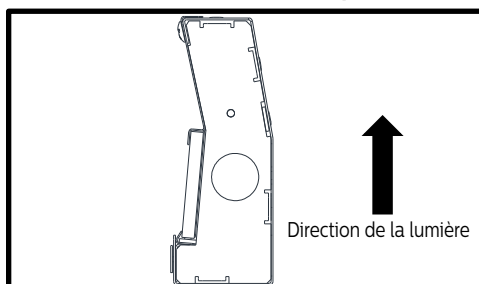
Différentes options de montage sont offertes. Les luminaires peuvent être installés soit horizontalement ou verticalement en deux positions différentes (voir ci-dessous). Avant d'installer, consulter les dessins de conception pour vous assurer de bien les placer.



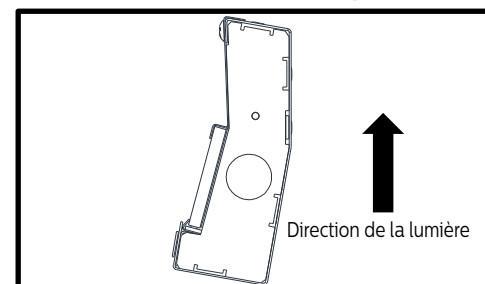
MONTAGE HORIZONTAL, position A



MONTAGE HORIZONTAL, position B



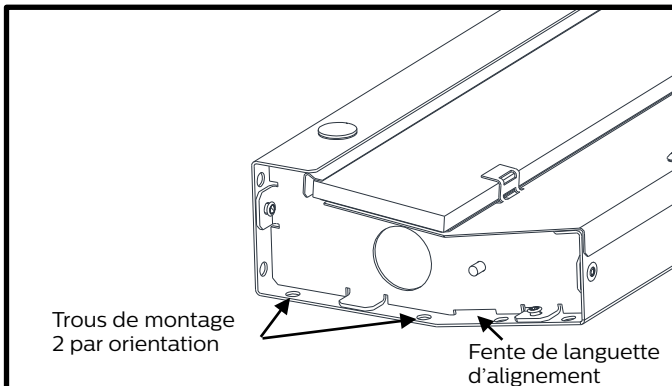
MONTAGE VERTICAL, position A



MONTAGE VERTICAL, position B

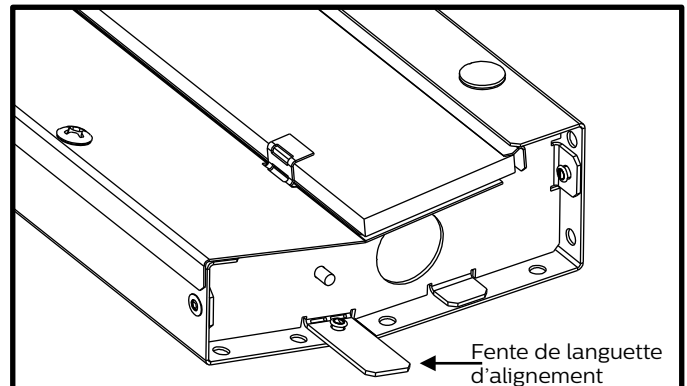
1 Déballer/préparer les luminaires Placer les boîtes sur le plancher aux positions de montage spécifiés ; sortir les luminaires des boîtes.

2A Monter et installer le premier luminaire



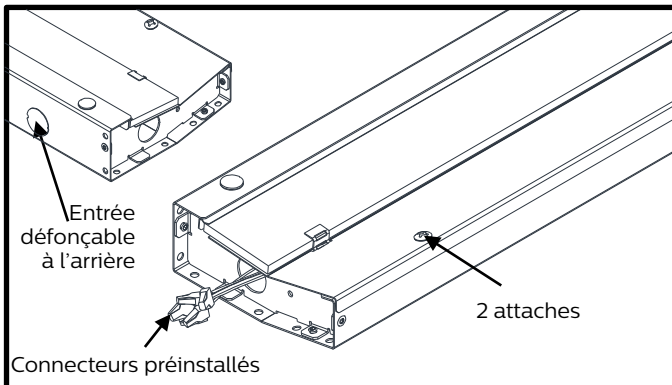
Étape 2A: insérer les vis de montage (non incluses) dans les trous de montage adéquats sur le côté du luminaire qui doit se retrouver à la fin de l'enfilade.

2B Monter et installer le premier luminaire



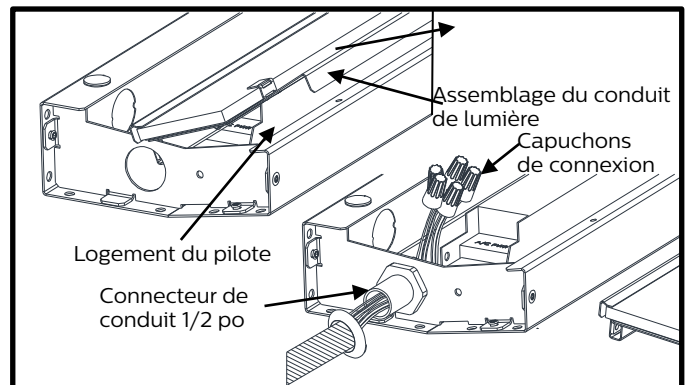
Étape 2B: de l'autre côté du luminaire, insérer les vis de montage (non incluses) dans les trous adéquats. Une languette d'alignement dépasse du côté du luminaire. Cette languette s'insère dans la fente du prochain luminaire de l'enfilade afin d'aligner les luminaires ensemble. Pour les luminaires autonomes, on peut ignorer la languette d'alignement.

3 Compléter les connexions électriques à l'arrière du boîtier



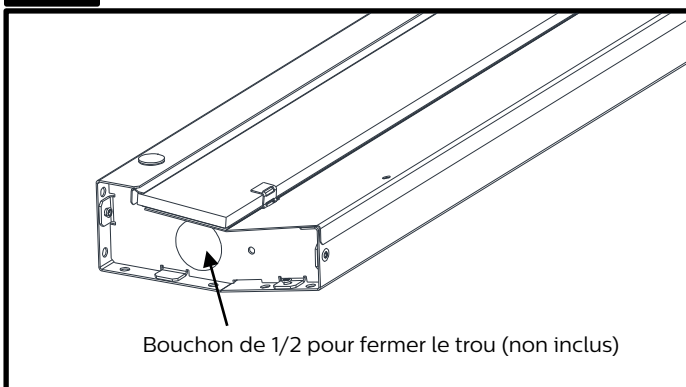
POSITIONS D'ALIMENTATION: pour le premier luminaire de l'enfilade, retirer les attaches de l'extrémité avant du produit. Incliner le conduit de lumière vers le haut pour pouvoir accéder au logement du pilote. Entrée de l'alimentation à l'arrière: retirer l'entrée défonçable pour le conduit de 1/2 po. Entrée de l'alimentation sur le côté: utiliser l'extrémité du luminaire (pas d'entrée défonçable).

4 Compléter les connexions électriques à l'arrière du boîtier (suite)



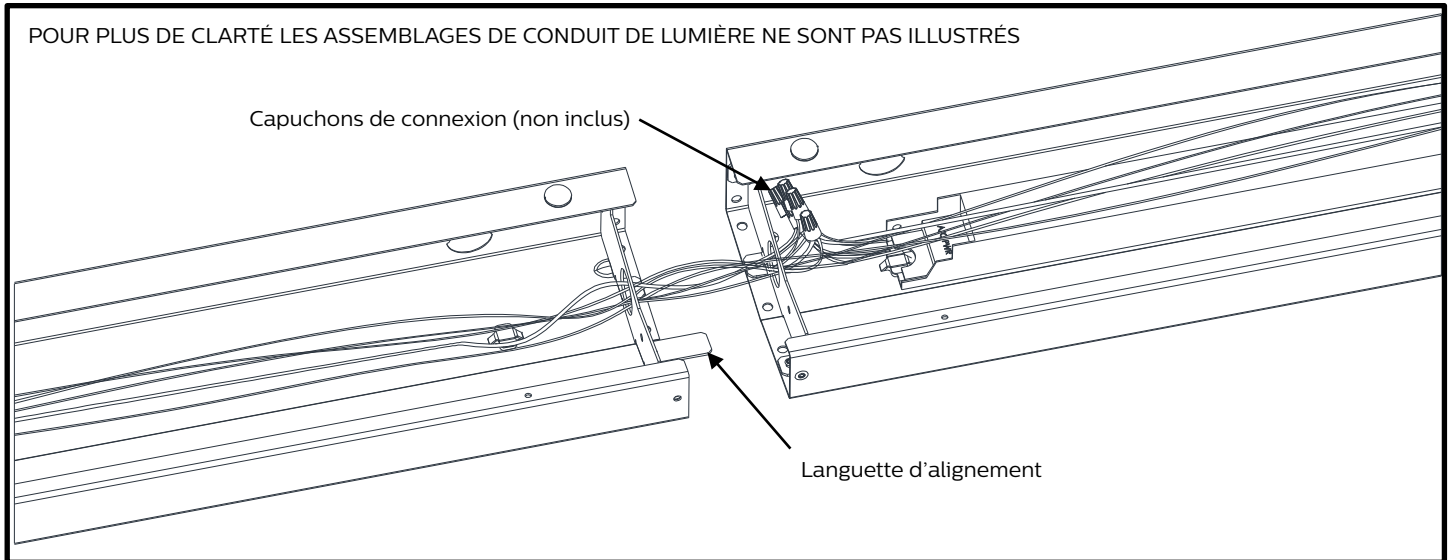
Rattacher un connecteur de conduit de 1/2 po (non inclus) dans l'ouverture de l'entrée défonçable. Raccorder les fils du luminaire à l'alimentation à l'aide des connecteurs préinstallés ou des capuchons de connexion (non inclus). Rentrer les fils dans le logement des fils après avoir effectué les connexions. Réinstaller le conduit de lumière et les attaches.

5 Terminer les connexions électriques dans les positions sans alimentation



POSITIONS SANS ALIMENTATION: mettre des capuchons de connexions sur les fils et les rentrer dans le logement de fils. À la fin de l'enfilade, refermer le trou à l'aide d'un bouchon (non inclus) pour entrée défonçable de 1/2 po (pour trou de 7/8 po).

6 Installer les luminaires additionnels

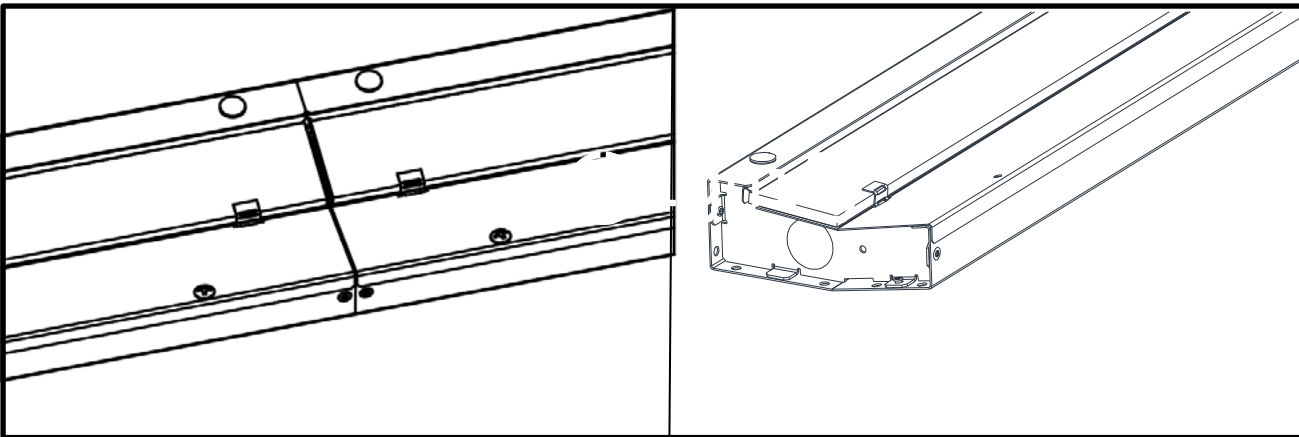


Pour chaque luminaire additionnel, compléter les connexions d'alimentation. (Rentrer les connexions dans le luminaire). Réinstaller les générateurs de lumière et rattacher les attaches. Connecter les luminaires en les glissant et rattacher chaque luminaire additionnel à l'aide des attaches adéquates dans les fentes du boîtier, voir les étapes 2A et 2B.

IMPORTANT: s'assurer que les raccords entre les luminaires sont bien affleurants.

IMPORTANT: lorsque le MONTAGE est HORIZONTAL, on choisit la position B. Ledalite recommande de rattacher les luminaires avec des attaches (non incluses) aux deux extrémités de chaque luminaire additionnel, au début et à la fin lorsque vous installez des enfilades continues de plus de 3 pi de longueur.

7 Finition



Rattacher toutes les composantes: s'assurer que les composantes sont rattachées et installées en respectant les codes locaux et nationaux.