



Burst Powercore gen2/gen3

Landscape - eW, eColor

Installation Instructions

INSTRUCTIONS D'INSTALLATION INSTRUCCIONES DE INSTALACIÓN
ISTRUZIONI PER L'INSTALLAZIONE INSTALLATIE-INSTRUCTIES
INSTALLATIONSANWEISUNGEN インストール手順 安装指示

⚠ Must be installed by a qualified electrician in accordance with all national and local electrical and construction codes and regulations.

Doit être installé par un électricien qualifié conformément aux codes et réglementations électriques nationaux et locaux du bâtiment.

La instalación debe realizarla un electricista calificado siguiendo todos los códigos y normativas eléctricas y de construcción, tanto nacionales como locales.

Devono essere installati da un elettricista qualificato in conformità con le norme locali e nazionali vigenti in materia di costruzioni edilizie e installazione di impianti elettrici.

Moet door een gekwalificeerd elektricien overeenkomstig alle nationale en lokale elektrische verordeningen worden geïnstalleerd.

Muss von einem geprüften Elektriker in Übereinstimmung mit allen nationalen und örtlichen elektrischen Codes und Regelungen installiert werden.

国または地域の建築コードおよび規制にすべて従い、資格のある電気技師が設置してください。

必须根据所有国家和地方的电气和施工准则及规范，由符合资格的电工进行安装

⚠ Before installing this product, please visit the product page at www.colorkinetics.com for the latest version of the installation instructions. Due to continuous improvements and innovations, installation instructions may change without notice.

Avant de procéder à l'installation de ce produit, veuillez consulter la page Web du produit à l'adresse www.colorkinetics.com pour obtenir les instructions de montage les plus récentes. En raison des améliorations et innovations sans cesse entreprises, les instructions de montage peuvent être modifiées sans préavis.

Antes de instalar este producto, visite la página del producto en www.colorkinetics.com para consultar la última versión de las instrucciones de instalación. Debido a las continuas mejoras e innovaciones, las instrucciones de instalación pueden cambiar sin previo aviso.

Prima di installare il prodotto, visitare la pagina relativa all'indirizzo www.colorkinetics.com per la versione più recente delle istruzioni d'installazione. Grazie ai miglioramenti e alle innovazioni continue, le istruzioni sono soggette a modifiche senza preavviso.

Ga voordat u dit product installeert, eerst naar de productpagina op www.colorkinetics.com voor de meeste recente versie van de installatie-instructies. Vanwege voortdurende verbeteringen en innovaties kunnen de installatie-instructies zonder bericht gewijzigd worden.

Besuchen Sie vor der Installation des Produkts bitte die Produktseite unter www.colorkinetics.com, um die aktuellen Installationsanweisungen herunterzuladen. Aufgrund kontinuierlicher Verbesserungen und Innovationen können die Installationsanweisungen ohne Vorankündigung geändert werden.

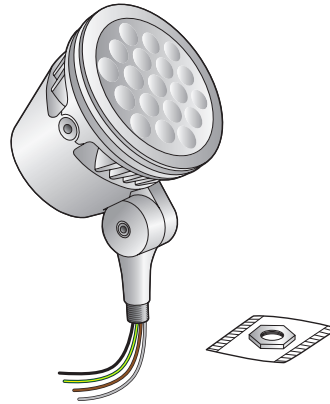
この製品を設置する前に、www.colorkinetics.com の製品ページにアクセスして、最新の設置手順を確認してください。改善・改良を継続的に行っているため、取り付け手順が予告なく変更されることがあります。

安装该产品之前，请先访问产品页面 www.colorkinetics.com 以获取最新版的安装说明。由于在不断地改进和创新，安装说明可能会有所改动，恕不另行通知。



1 Confirm all components received.

Confirmez la réception de l'intégralité des composants
Compruebe si ha recibido todos los componentes
Confermare tutti i componenti ricevuti
Controleer alle ontvangen componenten
Bestätigen Sie, dass Sie alle Bestandteile erhalten haben
すべてのコンポーネントが揃っていることを確認します。
确认收到了所有部件



 Important Surge Protection Requirement: www.colorkinetics.com/KB/surge-protection

2 Verify the electrical plan and all necessary surge protection requirements.

Vérifiez le plan électrique et toutes les exigences nécessaires en matière de protection contre les surtensions.
Verifique el plan eléctrico y todos los requisitos necesarios de protección contra sobretensiones.
Verificare il piano elettrico e tutti i requisiti di protezione da sovratensioni necessari.
Controleer het elektrisch schema en de gestelde eisen aan de overspanningsbeveiliging
Überprüfen Sie den Elektroplan und alle erforderlichen Überspannungsschutzanforderungen.
配線及び必要なサージプロテクションを確認してください
确认电路布置图，并确保其满足必要的电涌保护要求。

 Configuration Calculator: www.colorkinetics.com/support/install_tool

Calculates the number of luminaires each circuit can support based on: model of luminaires, line voltage, circuit load, and cable lengths.

Calcule le nombre d'appareils que chaque circuit peut prendre en charge en fonction des éléments suivants : modèle de l'appareil, tension secteur, charge d'une ligne et longueurs des câbles.

Calcular la cantidad de apliques que cada circuito puede admitir según: el modelo de aplique, la tensión de línea, la carga del circuito y las longitudes de cable.

Calcolare il numero di gruppi di illuminazione che possono essere supportati da ogni circuito sulla base dei seguenti parametri: modello del gruppo di illuminazione, voltaggio della linea, carico del circuito e lunghezza dei cavi

Bereken het aantal bevestigingen dat ieder circuit kan ondersteunen gebaseerd op: bevestigingsmodel, lijnspanning, circuitlading en kabellengtes.

Berechnet die Anzahl der Beleuchtungseinheiten, die jede Schaltung unterstützen kann, auf Basis von: Modell der Beleuchtungseinheit, Spannung, Belastung der Schaltung, Kabellängen.

各回線でサポートできる器具数を器具のモデル、線間電圧、回線負荷、およびケーブル長に基づいて算出します

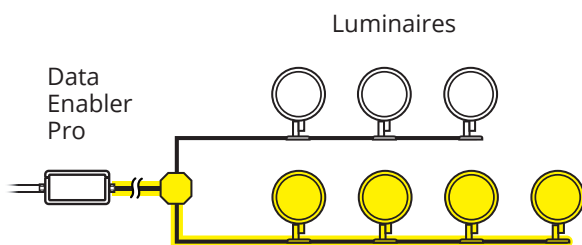
计算每个电路上可安装的灯具数量，计算依据是：灯具型号、线路电压、电路负荷和电线长度。

Precision Dimming Luminaires Only

Lampes de précision de gradation seulement Sólo lámparas de regulación de luz de precisión

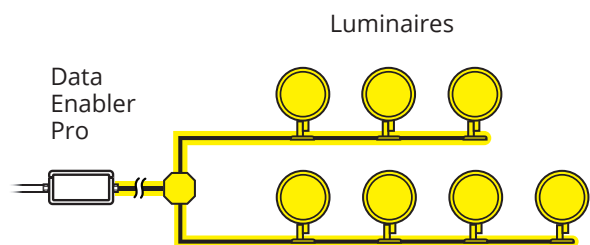
solo l'illuminazione d'attenuazione di precisione Alleen precisie dimmen armaturen

Präzision dimmen armaturen nur 精密調光フィクスチャのみ 只有精准的调光灯具



53.3 m (175 ft) maximum individual length

Longueur individuelle de 53,3 m maximum
Longitud máxima individual 53,3 m
Lunghezza singola massima di 53,3 m
Tot een maximale lengte van 53,3 m per onderdeel
53,3 m maximale Einzellänge
個々の長さは最大 53.3 m
53.3 m 最大单线长度

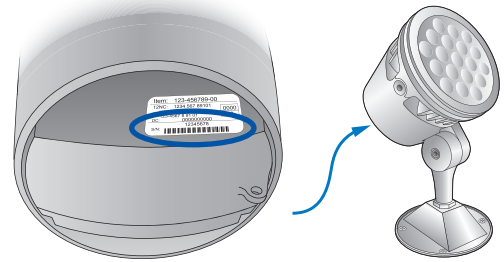


122 m (400 ft) maximum total length

Longueur totale de 122 m maximum
Longitud máxima total de 122 m
Lunghezza totale massima di 122 m
122 m totale lengte
122 m maximale Gesamtlänge
合計の長さは最大 122 m
122 m 最大总长度

3 Precision Dimming Luminaires Only - Record location and serial number of each luminaire for addressing

Lampes de précision de gradation seulement - Enregistrez l'emplacement et le numéro de série de chaque appareil pour l'adressage
 Sólo lámparas de regulación de luz de precisión - Anote la posición y el número de serie de cada lámpara para su programación
 solo l'illuminazione d'attenuazione di precisione - Registrare la posizione e il numero seriale di ogni gruppo di illuminazione per la localizzazione
 Alleen precisie dimmen armaturen - Noteer plaats en serienummer van elk onderdeel, dit ten behoeve van installatie
 Präzision dimmen armaturen nur - Ort und Seriennummer jedes Beleuchtungskörpers zur Adressierung notieren
 精密調光フィクスチャのみ - 各フィクスチャの場所とシリアル番号を書き留めます
 只适用于 - 记下各灯具的位置和序列号, 以便查询

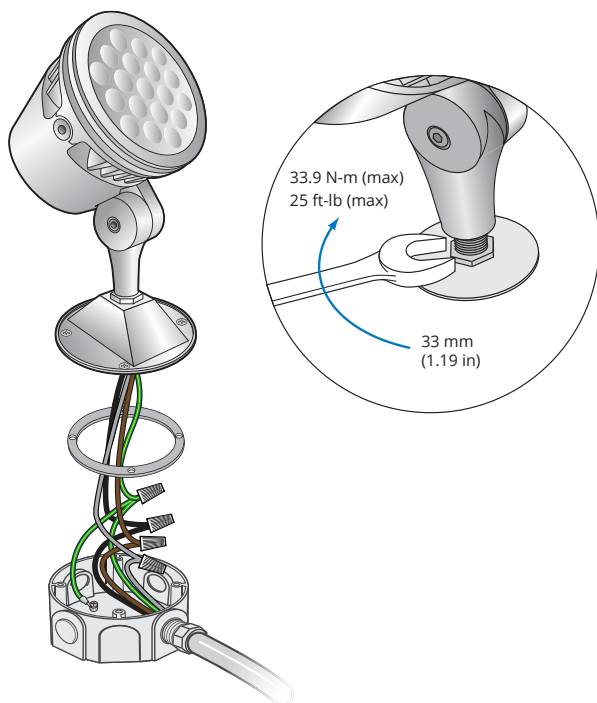


4 Make sure power is OFF

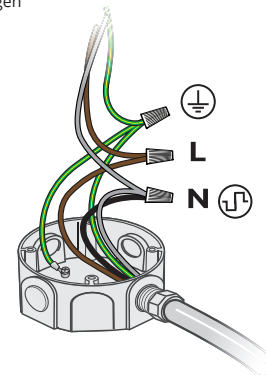
Assurez-vous que l'alimentation est coupée Asegúrese de que la alimentación eléctrica esté desconectada
 Assicurarsi che l'alimentazione sia disattivata Zorg dat de voeding is uitgeschakeld
 Vergewissern Sie sich, dass die Stromzufuhr ABGESCHALTET ist
 電源が OFFであることを確認します 确保电源关闭

5 Connect luminaires

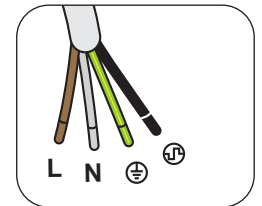
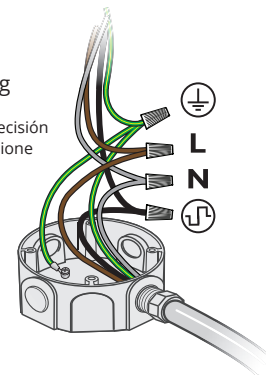
Branchez les appareils Conecte las lámparas Collegare i gruppi di illuminazione Montageverbindungen
 Schließen Sie die Beleuchtungskörper an 器具の接続 连接灯具



On/Off Control
 On/off contrôle
 On/off control
 On/off controllo
 On/off controle
 On/off steuern
 オンオフコントロール
 通/断控制



Precision Dimming
 Précision de gradation
 Regulación de luz de precisión
 d'attenuazione di precisione
 Precisie dimmen
 Präzision dimmen
 精密調光
 精准的调光

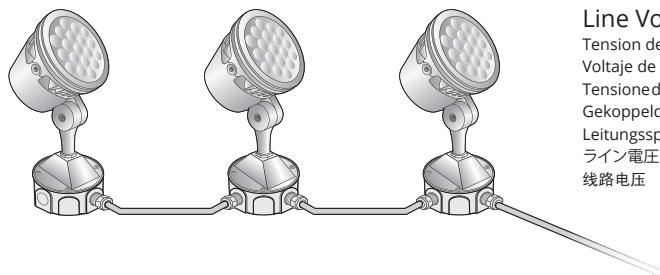


L
 Line Voltage
 Tension de secteur
 Tensión de línea
 Tensione di linea
 Netzspannung
 線間電圧
 线路电压

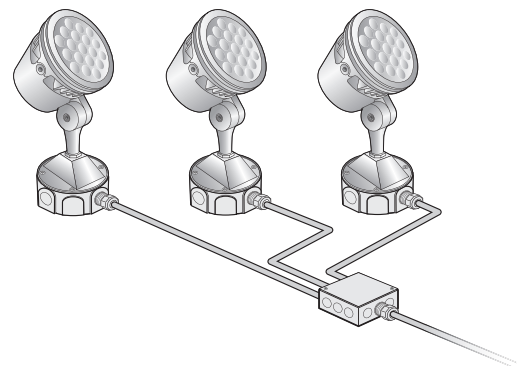
N
 Neutral
 Neutre
 Neutro
 Neutro
 Neutraal
 Neutral
 中性線
 零线

GND
 Ground
 Terre
 Toma de tierra
 Terra
 Aarde
 Masse
 アース
 接地

D
 Data
 Données
 Datos
 Dati
 Data
 Daten
 データ
 数据



Line Voltage
 Tension de ligne
 Voltaje de línea
 Tensione della linea
 Gekoppelde spanning
 Leitungsspannung
 ライン電圧
 线路电压



6 Secure connections and covers

Connexions sécurisées et couvertures.
 Asegure las conexiones y cubiertas.
 Connessioni sicure e coperture
 Veilige verbindingen en bescherming
 Sichere Verbindungen und Abdeckungen.
 接続及びカバーを確認してください
 固定好接线和顶盖。

! For wet or damp locations, seal all points of entry to prevent water infiltration. Use RTV silicone and weatherproof junction boxes.

Si l'endroit est humide ou mouillé, bouchez hermétiquement tous les points d'entrée pour éviter l'infiltration de l'eau.

de la silicone résistant aux variations de température et des boîtes de raccordement étanches à l'eau
 An nassen oder feuchten Standorten versiegeln Sie bitte alle möglichen Eintrittspunkte, um das Eindringen von Wasser zu verhindern. RTV-Silikon und wetterfeste Verteilerkästen

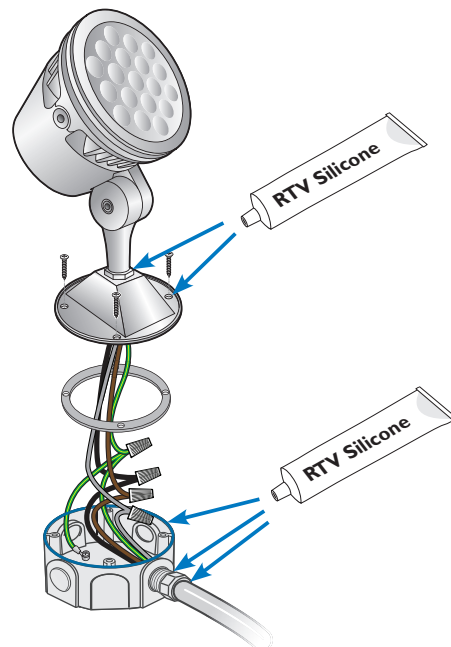
Para instalaciones en lugares húmedos, realice el sellado en todos los puntos de entrada a fin de evitar la filtración de agua. Silicona RTV y cajas de conexiones impermeables

Per postazioni umide o molto umide, sigillare ogni punto di ingresso per evitare infiltrazioni d'acqua. Silicone RTV e scatole di giunzione resistenti all'acqua

Dicht alle openingen af om te voorkomen dat water binnendringt bij toepassingen in natte of vochtige omgevingen. bij kamertemperatuur vulkaniserende (RTV) silicone en waterdichte aansluitdozen

湿気が高い、または濡れている場所では、水が入らないようにすべてのポイントを密封してください。RTVシリコン、全天候型ジャンクションボックスを使用してください

在潮湿环境下，请使用RTV硅胶密封防水接线盒的所有入口，以防渗水。



***** Data Enabler Pro Installation Instructions: www.colorkinetics.com/ls/pds/dataenablerpro/

7 Precision Dimming Luminaires Only - Connect the Leader Cable

Lampes de précision de gradation seulement - Branchez le câble principal
 Sólo lámparas de regulación de luz de precisión - Schließen Sie das Masterkabel an
 solo l'illuminazione d'attenuazione di precisione - Enchufe el cable de alimentación eléctrica principal
 Alleen precisie dimmen armaturen - Collegare il cavo pilota
 Präzision dimmen armaturen nur - Sluit de geleidekabel aan
 精密調光フィクスチャのみ - リーダーケーブルを接続します
 只有精准的调光灯具 - 连接引线电缆

ⓘ Refer to Data Enabler Pro Installation Instructions for specific mounting and wiring instructions

Reportez-vous aux instructions d'installation de Data Enabler Pro pour des instructions de montage et de câblage spécifiques.

Consulte las instrucciones de instalación de Data Enabler Pro para obtener instrucciones específicas de montaje y cableado.

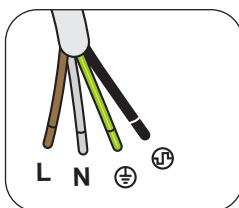
Fare riferimento alle istruzioni di installazione di Data Enabler Pro per istruzioni di montaggio e cablaggio specifiche.

Raadpleeg de installatie-instructies van de Data Enabler Pro voor specifieke montage- en bedradingsinstructies

Siehe Data Enabler Pro Installationsanleitung für spezifische Montage- und Verdrahtungsanweisungen.

設置及び配線方法についてはデータエナブラーの取り扱い説明書をご参照ください

请参阅Data Enabler Pro安装指导，了解具体的安装和布线说明。



(L)	Line Voltage Tension de secteur Tensión de línea Tensione di linea Netspanning Netzspannung 線間電圧 线路电压	(N)	Neutral Neutre Neutro Neutro Neutraal Neutral 中性線 零线	(G)	Ground Terre Toma de tierra Terra Aarde Masse アース 接地	(D)	Data Données Datos Dati Data Daten データ 数据
------------	--	------------	---	------------	---	------------	--

8 Turn the power ON

Rétablissez le courant Encienda la alimentación eléctrica Attivare l'alimentazione Schakel de voeding in
Schalten Sie die Stromzufuhr EIN 電源を ON にします 打开电源

* Address and Configure: www.colorkinetics.com/global/support/install-tool

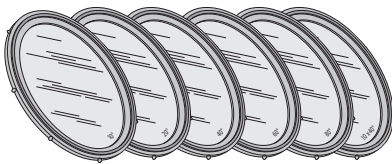
9 Precision Dimming Luminaires Only - Address luminaires with QuickPlay Pro 2 software

Lampes de précision de gradation seulement - Configurer les appareils à l'aide du logiciel QuickPlay Pro 2
Sólo lámparas de regulación de luz de precisión - Direccionar los lámparas con el software QuickPlay Pro 2
solo l'illuminazione d'attenuazione di precisione - Impostare i gruppi di illuminazione con il software QuickPlay Pro 2
Alleen precisie dimmen armaturen - Adresbevestigingen met QuickPlay Pro 2-software
Präzision dimmen armaturen nur - Beleuchtungseinheiten mit der QuickPlay Pro 2-Software ansteuern
精密調光フィクスチャのみ - QuickPlay Pro 2ソフトウェアで器具を操作します
只适用于 - 使用 QuickPlay Pro 2 软件配置各灯具

* Optional En option Optional Opcional Opzionale Opties オプション 可选

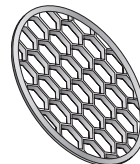
10 Attach accessories

Fixez les accessoires Accesorios de sujeción Collegare gli accessori Accessoires bevestigen Zubehör befestigen 器具の接続 连接配件



Spread Lens

Lentille diffusante
Lente difusora
Lenti di diffusione
Spreidlens
Streulinse
拡散レンズ
散射透镜



Louver

Persienne
Lucerna
Apertura a gelosia
Ventilatiekoepel
Lattenfenster
ルーバー
百叶窗



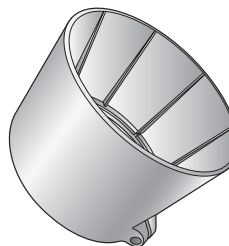
Trim Ring

Garniture
Anillo de ajuste
Anello di chiusura
Afstelring
Zierring
トリムリング
装饰圈



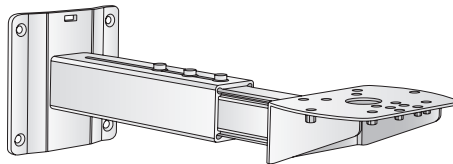
Half Glare Shield

Écran anti-éblouissement à 45°
Pantalla antideslumbrante de 45°
Protezione antiabbagliamento a 45°
45° Schitteringscherm
45°-Blendschutz
45° グレアシールド
45° 遮光罩



Full Glare Shield

Écran anti-éblouissement pleine hauteur
Pantalla antideslumbrante de altura completa
Protezione antiabbagliamento a tutta altezza
Schitteringscherm met volledige hoogte
Durchgehender Blendschutz
フルハイトグレアシールド
全高遮光罩



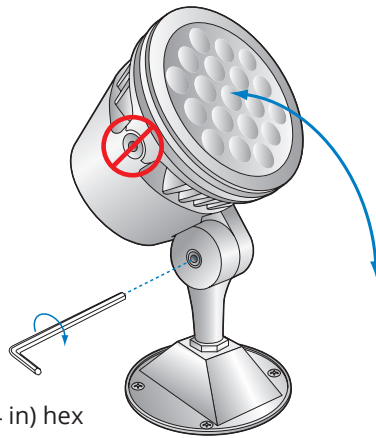
Architectural Mounting Arm

Bras de montage Architectural
Brazo de montaje arquitectónico
Braccio di montaggio architettonica
Architecturale Montage Arm
Architectural Montagearm
建築用取り付けアーム
建筑安装臂

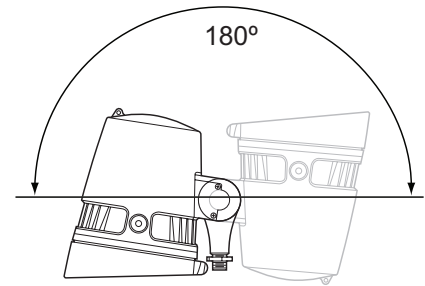
Find Installation Instructions for all Burst Powercore Accessories at
www.colorkinetics.com/global/support/documentation

11 Aim luminaires

Diriger l'appareil
Oriente el aplique
Orientare il gruppo di illuminazione
Voorzienting Richten
Halterung ausrichten
照明器具の方向付け
将灯具瞄准目标区域



6 mm (1/4 in) hex
13.5 N-m (max)
10 ft-lb (max)



⚠ Do not look into beam.
Ne regardez pas dans le faisceau
No mire directamente el rayo de luz
Non fissare il fascio di luce
Kijk niet in de lichtbundel
Nicht in den Strahl blicken
ビームが目に入らないよう注意してください
切勿直视光束

12 Attach safety cable

Fixez le câble de sécurité
Conecte el cable de seguridad
Collegare il cavo di sicurezza
Sluit geaarde elektriciteitskabel aan
Befestigen Sie das Sicherheitskabel
安全ケーブルを取り付けます。
连接安全绳

Safety cable minimum requirements

Material	304 or 316 stainless steel
Size	4 mm (5/32 in) nominal diameter Minimum break load must be greater than 2,400 lb (1,089 kg)

Spécifications minimales du câble de sécurité

Matériau	Acier inoxydable 304 ou 316
Taille	diamètre nominal de 4 mm po (5/32) La rupture de charge minimale doit être supérieure à 1.089 kg (2.400lb)

Requisitos mínimos para el cable de seguridad

Material	Acero inoxidable 304 ó 316
Tamaño	Diám. nominal de 4 mm pulg. (5/32). La carga de ruptura mínima debe ser superior a 2.400 libras (1.089 kg).

Requisiti minimi del cavo di sicurezza

Materiale	acciaio inox AISI 304 o 316
Dimensioni	Diametro nominale 4 mm. Carico di rottura minimo 1.089 kg

Minimale vereisten veiligheidskabel

Materiaal	304 of 316 roestvrij staal
Afmeting	4 mm diameter (5/32 in) nominale diameter. Minimale breukbelasting moet groter zijn dan 1.089 kg (2.400 lb)

Mindestanforderungen für das Sicherungskabel

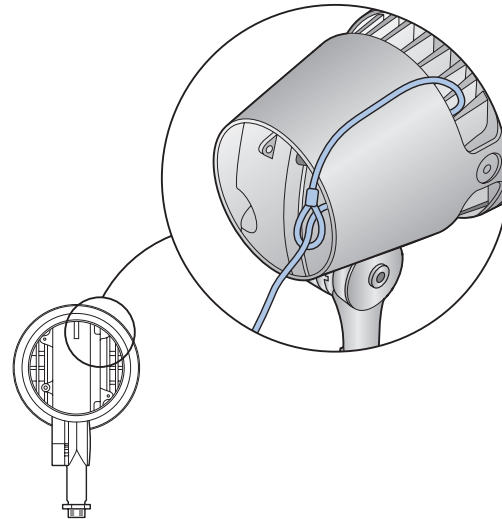
Material	304 oder 316 Edelstahl
Maße	4 mm Nenndurchmesser (5/32). Mindestbruchlast von über 1.089 kg (2.400 lb)

ケーブルの安全最小要件

材質	304または316ステンレススチール
サイズ	4mm 公称径 (5/32) インチ径。最小破断荷重 1.089 kg (2.400 lb) 以上

安全电缆最低要求

材质	304 或 316 不锈钢
尺寸	公称直径为 4 毫米 (5/32 英寸)。最小断裂荷载必须大于 1.089 千克 (2.400 磅)



⚡ Ensure that main power supply is off before installing or wiring a luminaire.

Assurez-vous que l'alimentation principale est coupée avant d'installer ou de câbler un appareil d'éclairage.

Antes de instalar o cablear una lámpara, asegúrese de que la alimentación eléctrica esté desconectada.

Accertarsi che la tensione di rete principale sia disattivata prima di installare o cablare un gruppo di illuminazione.

Zorg dat de stroomvoorziening is uitgeschakeld voordat u een armatuur installeert of bedrading aanbrengt.

Vergewissern Sie sich, dass die Stromzufuhr unterbrochen ist, bevor Sie einen Beleuchtungskörper installieren oder ans Stromnetz anschließen.

フィクスチャを設置または配線する前に、主電源がオフであることを確認してください。

对灯具进行安装或接线前，需确保主电源已关闭。

⚠ Do not attempt to install or use a luminaire until you read and understand the installation instructions and safety labels.

Assurez-vous d'avoir lu et compris les instructions d'installation et les autocollants de sécurité avant d'installer ou d'utiliser un appareil d'éclairage.

No intente instalar o utilizar una lámpara sin previamente haber leído y comprendido las instrucciones de instalación y las etiquetas de seguridad

Non provare a installare o utilizzare un gruppo di illuminazione se non sono state lette e comprese le istruzioni per l'installazione e le etichette di sicurezza.

Probeer geen armaturen aan te brengen of te gebruiken voordat u de plaatsingsinstructies en veiligheidslabels hebt gelezen en begript.

Installieren oder verwenden Sie einen Beleuchtungskörper erst, nachdem Sie die Installationsanweisungen und Sicherheitsetiketten gelesen haben.

置手順と安全ラベルを読み理解してから、フィクスチャの設置または使用を始めてください。

阅读并理解安装说明和安全标签之前，切勿试图安装或使用灯。

⚠ Do not use a luminaire if the lens, housing, or power cables are damaged.

N'utilisez pas un appareil d'éclairage si la lentille, le boîtier ou les câbles d'alimentation sont endommagés.

No utilice una lámpara que presente daños en el cristal o plástico, estructura o en los cables de alimentación eléctrica.

Non utilizzare un gruppo di illuminazione se il gruppo ottico, l'alloggiamento o i cavi di alimentazione sono danneggiati.

Gebruik een armatuur niet indien de lens, behuizing of voedingkabels zijn beschadigd.

Verwenden Sie den Beleuchtungskörper nicht, wenn das Lampenglas, Gehäuse oder ein Netzkabel beschädigt ist.

レンズ、ハウジング、または電源ケーブルが損傷している場合は、フィクスチャを使用しないでください。

如果灯镜片、灯壳或电线受损，切勿使用产品。

⚠ Luminaires have line voltage risk of shock and no user serviceable parts. Do not attempt to open them.

La tension composée des appareils d'éclairage présente un risque de choc électrique et les pièces ne sont pas réparables par l'utilisateur. Ne tentez pas de les ouvrir.

Al manipular las lámparas existe riesgo de descarga eléctrica. Las lámparas no contienen piezas que puedan ser reparadas por el usuario. No intente abrirlas.

I gruppi di illuminazione presentano rischi di scosse elettriche e non contengono componenti sostituibili dall'utente. Non aprirli.

Bij armaturen is een risico op schokken door lijnspanning aanwezig en armaturen bevatten geen onderdelen die door de gebruiker kunnen worden onderhouden. Probeer armaturen niet open te maken.

Die elektrischen Leiter der Beleuchtungskörper können einen Stromschlag verursachen, und die Beleuchtungskörper enthalten keine vom Benutzer wartbaren Teile. Versuchen Sie nicht, einen Beleuchtungskörper zu öffnen.

フィクスチャには、感電の危険がある電流が流れており、ユーザーが保守できる部品はありません。フィクスチャを開けようとししないでください。

灯具存在线电压电击的危险，且无用户可修理的部件。切勿试图打开产品。

⚠ Do not use a luminaire for any voltage for which it is not rated. Do not exceed the specified voltage and current input for any luminaire.

N'utilisez pas un appareil d'éclairage sous une tension autre que la tension nominale. Ne dépassez jamais la tension et la consommation de courant spécifiées pour un appareil d'éclairage.

No conecte la lámpara a un voltaje distinto al especificado. No sobrepase el voltaje o la corriente eléctrica especificados en ninguna de las lámparas.

Non utilizzare un gruppo di illuminazione su una rete elettrica non classificata. Non superare la tensione e la corrente di ingresso specificate per il gruppo di illuminazione.

Gebruik een armatuur niet bij een spanning waarvoor deze niet is bestemd. De opgegeven spannings- en stroomwaarden mogen voor een armatuur niet worden overschreden.

Verwenden Sie den Beleuchtungskörper nicht bei Stromspannungen, für die der Beleuchtungskörper nicht bestimmt ist. Die für einen Beleuchtungskörper angegebene Spannung und der angegebene Eingangsstrom dürfen nicht überschritten werden.

規定以外の電圧でフィクスチャを使用しないでください。フィクスチャに供給される電圧および電流が、指定された値を超えないようにしてください。

切勿在任何非额定电压的情况下，使用产品。切勿超出灯具规定的电压与输入电流。

⚠ LIGHT EXPOSURE HAZARD — Do not access or view luminaire beam closer than 13.7 m (45 ft) during operation on eColor Burst Powercore – Blue.

灯具eColor Burst Powercore – Blue的安装位置应使其不会长时间在小于13.7 m的距离被盯着看。

⚠ Do not hot swap luminaires. Ensure that power to the series is off before connecting or disconnecting individual luminaires.

Ne remplacez pas les appareils d'éclairage à chaud. Assurez-vous que l'alimentation série est coupée avant de brancher ou de débrancher chaque appareil d'éclairage.

No sustituya lámparas mientras estén calientes. Asegúrese de que la alimentación eléctrica de toda la serie de lámparas esté desconectada antes de conectar o desconectar una lámpara individual.

Non sostituire a caldo i gruppi di illuminazione. Accertarsi che l'alimentazione in serie sia disattivata prima di collegare o scollegare i singoli gruppi di illuminazione.

Vervang een armatuur niet terwijl deze aan is. Zorg dat de voeding naar de reeks is uitgeschakeld voordat u afzonderlijke armaturen aansluit of loskoppelt.

Tauschen Sie einen Beleuchtungskörper nicht im eingeschalteten Zustand aus. Vergewissern Sie sich, dass die Stromzufuhr zu einer Serie von Beleuchtungskörpern unterbrochen ist, bevor Sie einzelne Beleuchtungskörper anschließen oder vom Stromnetz trennen.

電源を入れたままフィクスチャを交換しないでください。個々のフィクスチャを接続または取り外す前に、直列フィクスチャへの電源がオフであることを確認してください。

切勿热插拔产品。连接或断开单个灯具之前，必须确保供该系列之电源已关闭。

⚠ This device complies with Part 15 of the FCC Rules. Operation is subject to the following two conditions: (1) this device may not cause harmful interference, and (2) this device must accept any interference received, including interference that may cause undesired operation.

This equipment has been tested and found to comply with the limits for a Class A digital device, pursuant to Part 15 of the FCC Rules.

These limits are designed to provide reasonable protection against harmful interference when the equipment is operated in a commercial environment. This equipment generates, uses, and can radiate radio frequency energy and, if not installed and used in accordance with the instruction manual, may cause harmful interference to radio communications. Operation of this equipment in a residential area is likely to cause interference in which case the user will be required to correct the interference at his own expense.

⚠ This Class A digital apparatus complies with Canadian ICES-003 & ICES-005. Cet appareil numérique de la classe A est conforme à la norme NMB-003 & ICES-005 du Canada

⚠ 产品在 220V条件下，额定输入电流最大为0.17A，功率因素大于或等于0.9

⚠ The external flexible cable or cord of this luminaire cannot be replaced; if the cord is damaged, the luminaire shall be destroyed.

此灯具的外部软缆或软线不能替换；如果软线损坏，该灯具即应报废

⚠ The light source contained in this luminaire shall only be replaced by the manufacturer or his service agent or a similar qualified person

⚠ This product contains a light source of energy efficiency class G. For additional Energy Efficiency Class Information, please refer to <https://colorkinetics.helpdocs.io/article/cviis2p8qq>.

Ce produit contient une source lumineuse de classe d'efficacité énergétique G. Pour des informations supplémentaires sur la classe d'efficacité énergétique, veuillez vous référer à <https://colorkinetics.helpdocs.io/article/cviis2p8qq>.

Este producto contiene una fuente de luz de clase de eficiencia energética G. Para obtener información adicional sobre la clase de eficiencia energética, consulte <https://colorkinetics.helpdocs.io/article/cviis2p8qq>.

Questo prodotto contiene una sorgente luminosa di classe di efficienza energetica G. Per ulteriori informazioni sulla classe di efficienza energetica, fare riferimento a <https://colorkinetics.helpdocs.io/article/cviis2p8qq>.

Dit product bevat een lichtbron met energie-efficiëntieklasse G. Voor meer informatie over de energie-efficiëntieklasse, zie <https://colorkinetics.helpdocs.io/article/cviis2p8qq>.

Dieses Produkt enthält eine Lichtquelle der Energieeffizienzklasse G. Weitere Informationen zur Energieeffizienzklasse finden Sie unter <https://colorkinetics.helpdocs.io/article/cviis2p8qq>.

本製品にはエネルギー効率クラスGの光源が搭載されています。その他のエネルギー効率クラス情報については、<https://colorkinetics.helpdocs.io/article/cviis2p8qq>。

本产品包含一个能源效率等级为G的光源。有关其他能源效率等级信息，请参考

<https://colorkinetics.helpdocs.io/article/cviis2p8qq>。

