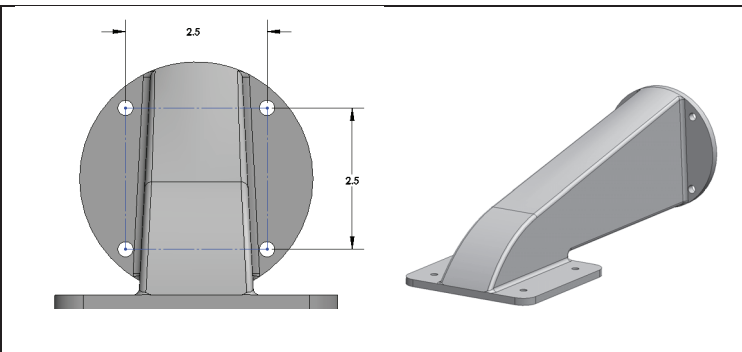


INSTALLATION INSTRUCTIONS

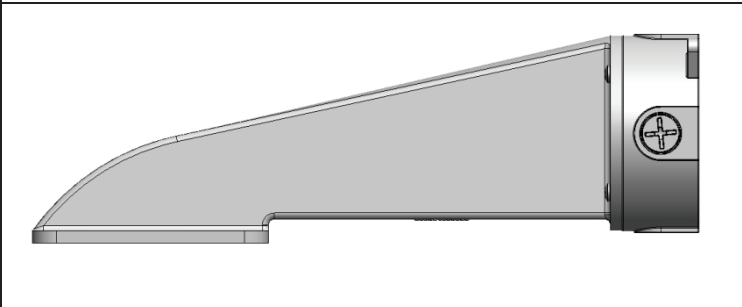
SOFTVIEW - WALL MOUNTED ARM

TOOLS REQUIRED:
 • WIRE NUTS (QTY 3) • PHILLIPS HEAD SCREWDRIVER #2 • ADJUSTIBLE WRENCH

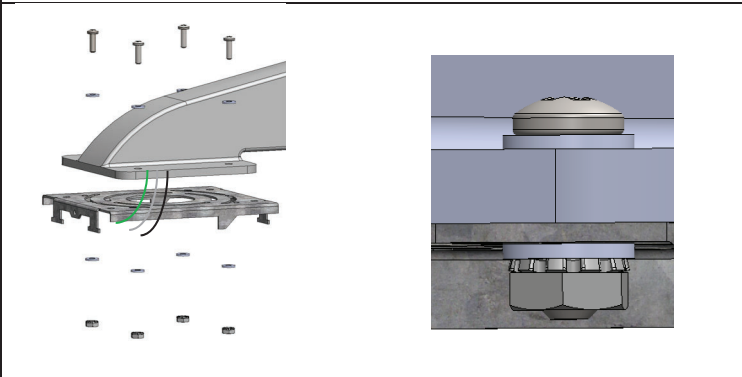
REMOVE SOFTVIEW ARM CASTING FROM SEPARATE CARTON. MEASURE AND MARK HOLE PATTERN OVER A RECESSED JUNCTION BOX OR SURFACE MOUNT CONDUIT BOX (BY OTHERS).



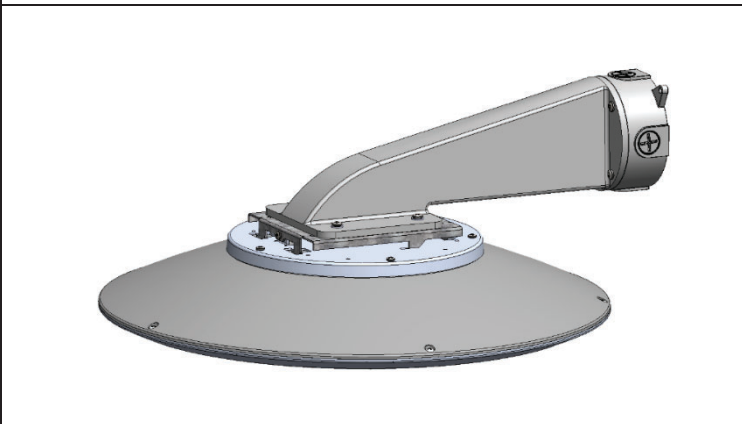
INSTALL (4 QTY) #10 FASTENER (NOT INCLUDED) TO THE WALL MOUNT ARM CASTING. ENSURE THAT WIRE LENGTH IS ADEQUATE TO EXTEND OUT THE BOTTOM OF THE ARM.



INSTALL THE SOFTVIEW SURFACE MOUNTING BRACKET TO THE ARM WITH FASTENERS SUPPLIED IN THE ORDER SHOWN. STARTING WITH THE TOP; #10 PPH SCREW, #10 WASHER, CASTING, SURFACE MOUNTING BRACKET, #10 WASHER, # 10 KEP NUT. TORQUE SCREWS AND NUTS TO 19 IN/LBS.



MOUNT SOFTVIEW TO SURFACE MOUNTING BRACKET BY FOLLOWING THE SAME INSTRUCTIONS ENCLOSED IN LUMINAIRE PACKAGE.



© 2018 Signify Holding. All rights reserved. This document contains information relating to the product portfolio of Signify which information may be subject to change. No representation or warranty as to the accuracy or completeness of the information included herein is given and any liability for any action in reliance thereon is disclaimed. The information presented in this document is not intended as any commercial offer and does not form part of any quotation or contract. All trademarks are owned by Signify Holding or their respective owners.

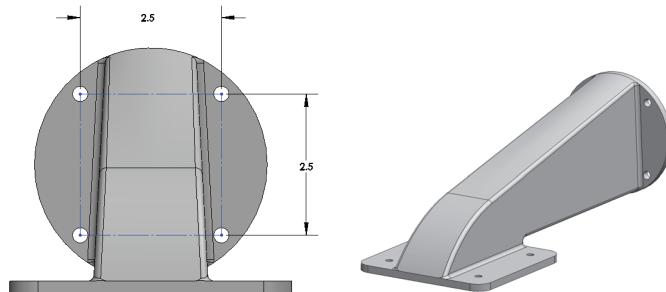
DIRECTIVES D'INSTALLATION

SOFTVIEW - BRAS À FIXATION MURALE

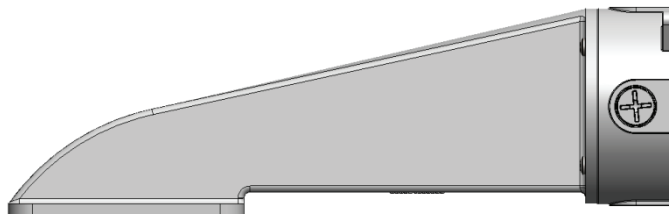
OUTILS NÉCESSAIRES :

• CAPUCHONS DE CONNEXION (QTÉ 3) • TOURNEVIS CRUCIFORME N° 2 • CLÉ AJUSTABLE

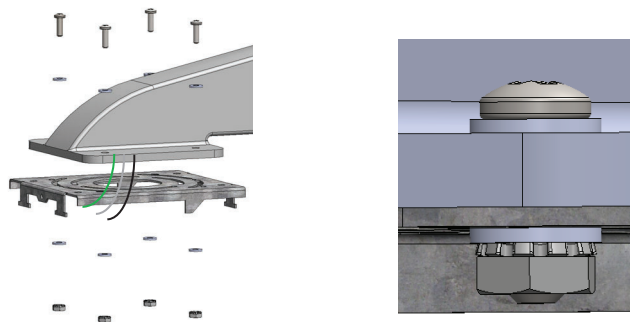
RETIRER LA MOULURE DU BRAS SOFTVIEW DE LA BOÎTE SÉPARÉE. MESURER ET MARQUER LE SCHÉMA DE TROUS SUR UNE BOÎTE DE JONCTION ENCASTRÉE OU SUR UNE BOÎTE DE CONDUIT MONTÉE EN SURFACE (FOURNIE PAR DES TIERS).



INSTALLER (QTÉ 4) LA FIXATION N° 10 (NON INCLUSE) À LA MOULURE DU BRAS À FIXATION MURALE. S'ASSURER QUE LA LONGUEUR DU FIL EST SUFFISANTE POUR ÉTENDRE LA PARTIE INFÉRIEURE DU BRAS.



INSTALLER LE SUPPORT DE MONTAGE EN SURFACE DU SOFTVIEW SUR LE BRAS À L'AIDE DES FIXATIONS FOURNIES DANS L'ORDRE INDIQUÉ. COMMENCER PAR LE DESSUS; VIS PPH N° 10, RONDELLE N° 10, MOULURE, SUPPORT DE MONTAGE EN SURFACE, RONDELLE N° 10, ÉCROU KEP N° 10. SERRER LES VIS ET LES ÉCROUS À 19 LB-PO.



MONTER LE SOFTVIEW SUR LE SUPPORT DE MONTAGE EN SURFACE EN SUIVANT LES MÊMES INSTRUCTIONS INCLUSES DANS LA TROUSSE DU LUMINAIRE.

