

# LIGHTOLIER

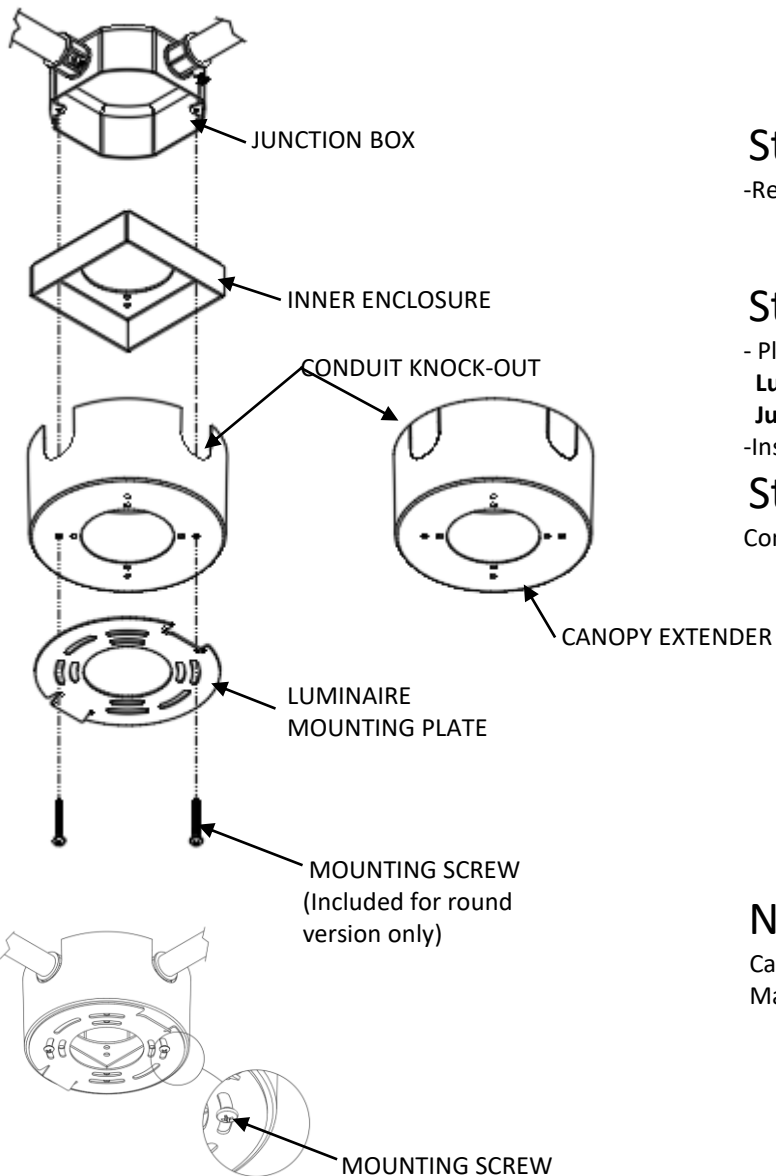
by  Signify

## IS-CAXT

### DOWNLIGHT

#### CANOPY EXTENDER ROUND AND SQUARE

Read and understand these instructions before installing luminaire.



### Step 1

-Remove appropriate **Conduit Knock-out** from **Canopy Extender**.

### Step 2

- Place **Inner Enclosure** (for round only), **Canopy Extender** and **Luminaire Mounting plate** together over **Junction Box**.  
-Install **Mounting Screw**.

### Step 3

Complete installation using the Luminaire Instruction Sheet.

### Note:

Canopy extender is not compatible with double connector.  
Maximum connector size ½ EMT.

# LIGHTOLIER

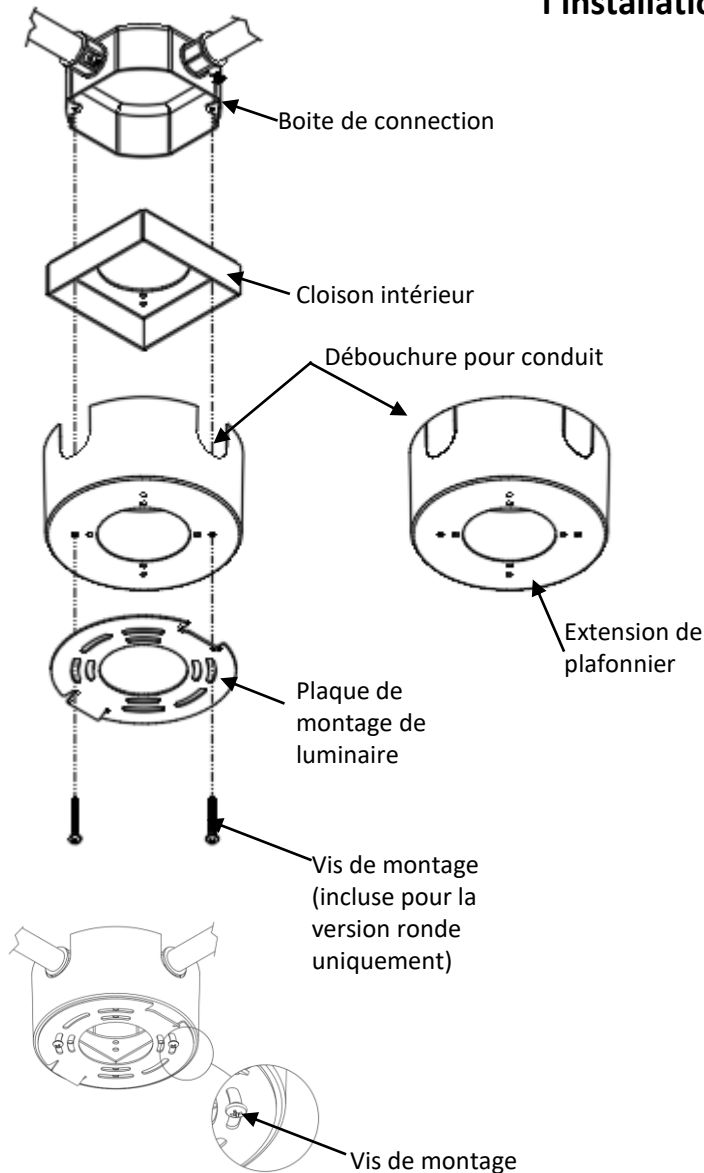
by  Signify

## IS-CAXT

Éclairage vers le bas

Extension de plafonnier rond et carré

**Veillez prendre connaissance de ces directives avant de procéder à l'installation du luminaire.**



### Étape 1

- Enlever les **débouchures de conduits** appropriées de l'**extension de plafonnier**.

### Étape 2

- Placer dans l'ordre la **cloison interne** (requisse pour le rond seulement), **extension de plafonnier**, et la **plaque de montage du luminaire**.  
- Visser les **vis de montage** (incluse).

### Étape 3

Compléter l'installation avec la feuille d'instruction du luminaire.

### Note:

Les extension de plafonnier ne sont pas compatibles avec les connecteurs doubles.

Dimension maximal de connecteur ½ EMT.