

Tango G4 LED Flood

BVP431/432/433

Mounting instruction

4441 000 09241



Type	LEDs	Control	Power (W)	CCT	Light source energy efficiency class	Lens	Class	$\frac{S.C.}{X m}$	kg
BVP431	55	Fix/I-10V/DALI/CM	52	3000 4000 5700	D	SWB SMB AMB	I	0.08	4.43
BVP431	75	Fix/I-10V/DALI/CM	70						
BVP431	90	Fix/I-10V/DALI/CM	85						
BVP431	110	Fix/I-10V/DALI/CM	100						
BVP432	130	Fix/I-10V/DALI/CM	120						
BVP432	150	Fix/I-10V/DALI/CM	135						
BVP432	165	Fix/I-10V/DALI/CM	150						
BVP432	180	Fix/I-10V	165						
BVP432	200	Fix/I-10V	180						
BVP432	220	Fix/I-10V	200						
BVP433	108	Fix/I-10V	230						
BVP433	120	Fix/I-10V	255						
BVP433	120	DALI/CM	300						
BVP433	144	Fix/I-10V	305						
BVP433	162	DMX	377						
BVP433	180	DMX	419						
BVP433	180	I-10V	280						
BVP433	180	Fix/I-10V	380						
BVP433	180	Fix/I-10V	400						
						SWB SMB AMB SAWB NB S6	I		

BVP43xyz LEDaaa/bb 220~240V cccW dddd eeee fff gg

x denotes housing code, could be 1 or 2 or 3; x=1 denotes small version housing, x=2 denotes middle version housing,

x=3 denotes large version housing; yz denotes application code, CR/ni; CR= port bracket;

aaa denotes rated lumen output, e.g. 522 means 52200 lm

bb denotes colour temperature, CW=Cool White, NW=Neutral White, WW=Warm White

ccc denotes rated system power, e.g. 400 means 400 Watt

dddd denotes type of lens, could be SWB/SMB/AMB/SAWB/NB/S6/nil

eeee denotes type of driver, could be CM/I-10V/LP/DMX/nil

fff denotes country code: ANZ/GM/nil

gg denotes packaging type: CL/nil

nil means blank

220~240V also can be blank

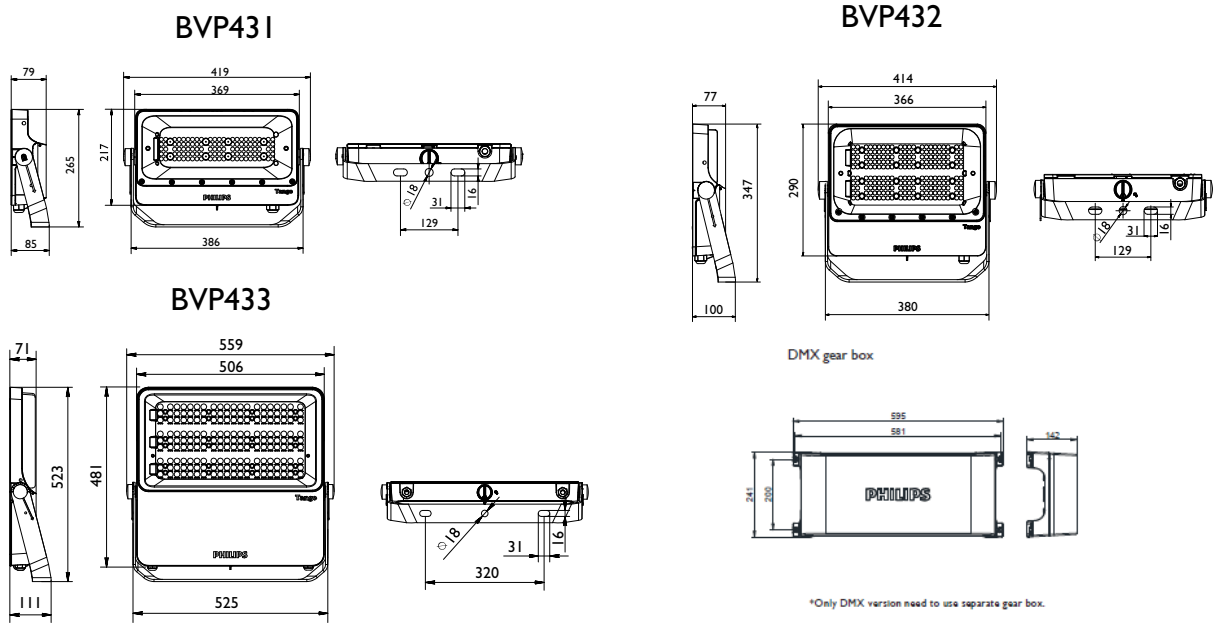
The order of code can be exchanged

Type example: BVP431 LED92/NW 220~240V 70W SMB GM BVP432 LED274/NW 200W SWB ANZ CL

BVP433 LED310/NW 220~240V 230W SMB GM

*Maximum Number of Luminaire on MCB 16A Type C 1.6 Time of type B for MCB 16A	*Maximum Number of Luminaire on MCB 16A Type B			Alternative Program Driver Inrush Current			Driver Description
	1 pcs driver	2 pcs driver	3 pcs driver	1 pcs driver	2 pcs driver	3 pcs driver	
The electrical circuit Touch current or protective conductor current (in some cases referred to Earth Leakage Current) may be greatly dependent upon electrical supply cables used such as its rating and length, proper connection of electrical supply cables to luminaires and wiring connection topology of luminaires to the supply electrical circuit amongst other site conditions.	192	---	---	7.1 A/61.2 us @230V	---	---	Xitanium 50W 0.70A 230V-J cXt
	11	---	---	46 A/440 us @230V	---	---	Xitanium 100W 0.7A 230V Y
	11	---	---	46 A/440 us @230V	---	---	Xitanium Dim 100W 0.7A I-10V 230V Y
	11	---	---	46 A/250 us @230V	---	---	Xi LP 75W 0.2-0.7A SI 230V S240 sXt
	8	4	---	53 A/300 us @230V	106 A/300 us @230V	---	Xi LP 150W 0.2-0.7A SI 230V S240 sXt
	11	---	---	46 A/250 us @230V	---	---	Xi FP 75W 0.2-0.7A SDAE 230V F sXt
	8	4	---	53 A/300 us @230V	106 A/300 us @230V	---	Xi FP 150W 0.2-0.7A SDAE 230V F sXt
	11	5	3	46 A/440 us @230V	92 A/440 us @230V	138 A/440 us @230V	Xitanium 150W 0.7A 230V Y
	11	5	3	46 A/440 us @230V	92 A/440 us @230V	138 A/440 us @230V	Xitanium 150W 0.7A-Y I-10V
	6	---	---	38.3 A/625 us @230V	---	---	Xitanium Dim 250W 0.70A I-10V 230V Q
	---	4	---	---	106 A/300 us @230V	---	Xi FP 150W 0.3 - 1.05A SDAE 230V F sXt
	2	---	---	51 A/585 us @230V	---	---	Xi LP 220W 0.3-1.05A SI 230V F3
	---	4	---	---	5.6 A/3000 us @230V	---	LED HighPower Driver 350W I10-277V

Dimensions (mm)

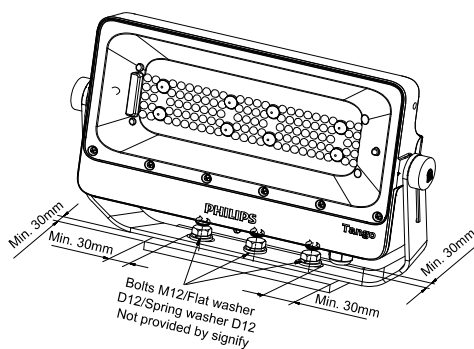


Install instruction

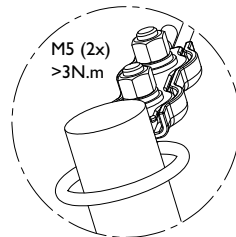
Installation of Signify safe chain

Install the luminaire according to the national regulation and make sure it that will not fall off.

1. No sharp edge on the interface (bracket or hole) of mounting side.
2. For below status, must replace the safe chain by a new one instantly:
 - a. The safe chain was tightened one time by luminaire falling;
 - b. Part of steel wire was broken;
 - c. While replace the luminaire, the safe chain is a falling protector, not allowed to suspend the luminaire by a long time.

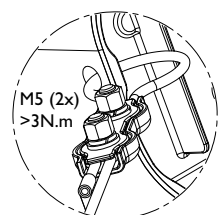


M12 (3x)
Torque: 50 N.m



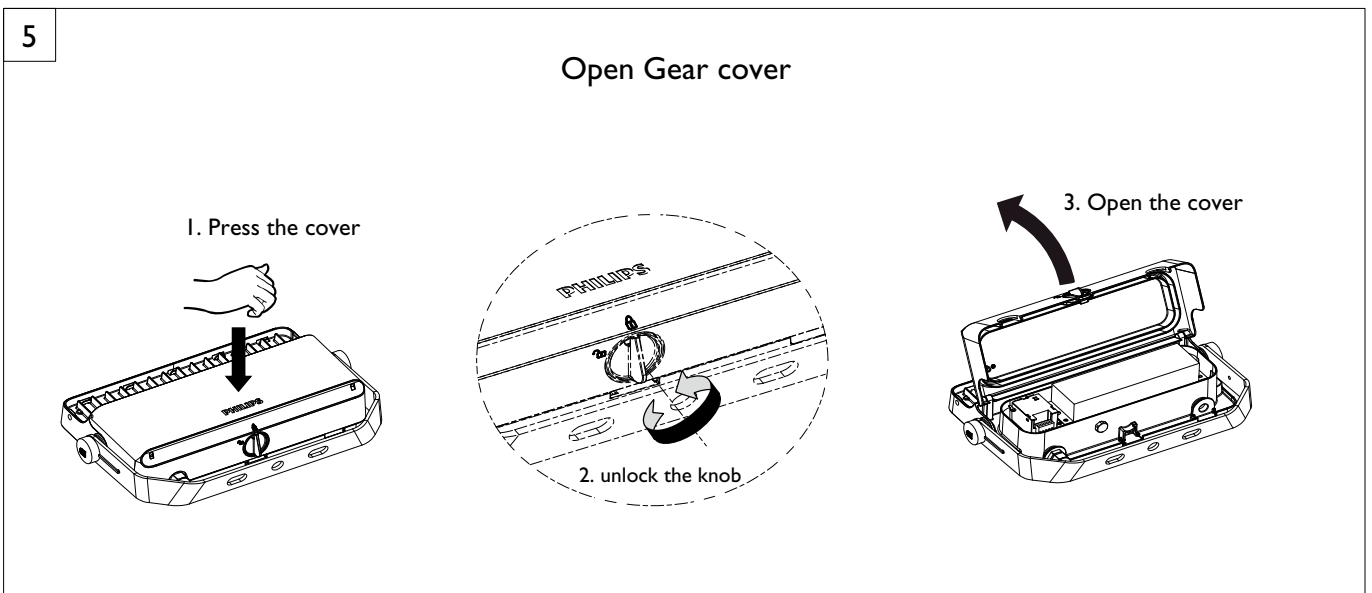
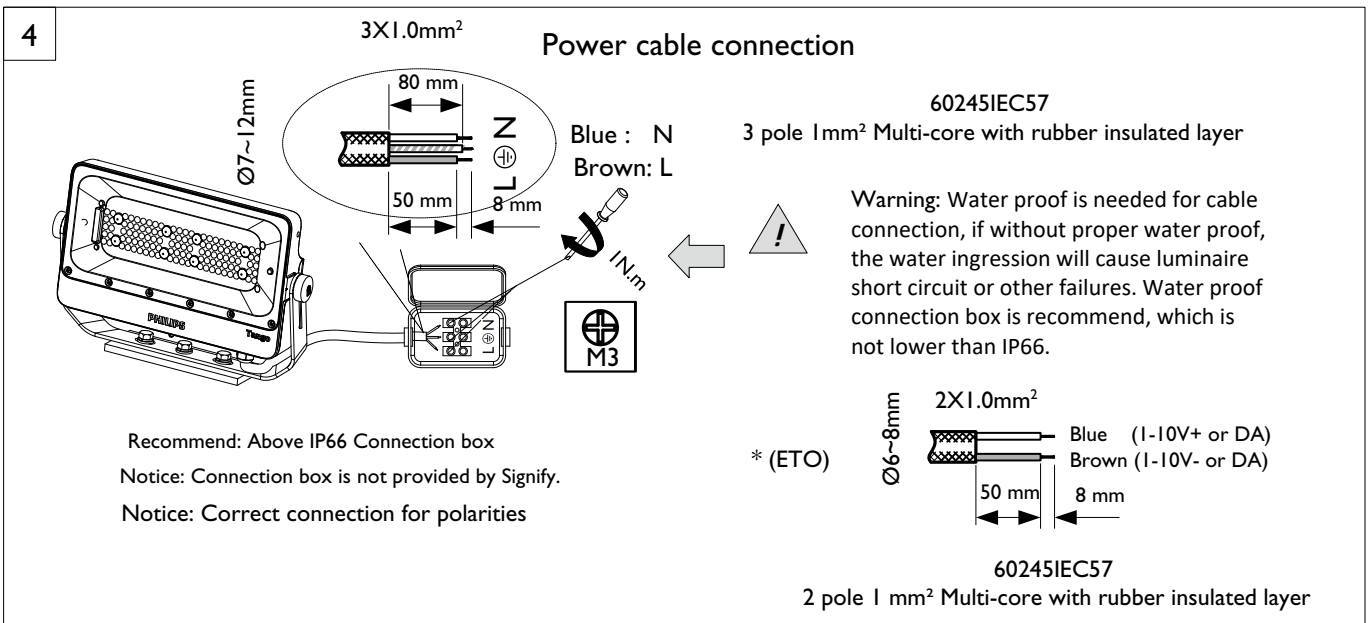
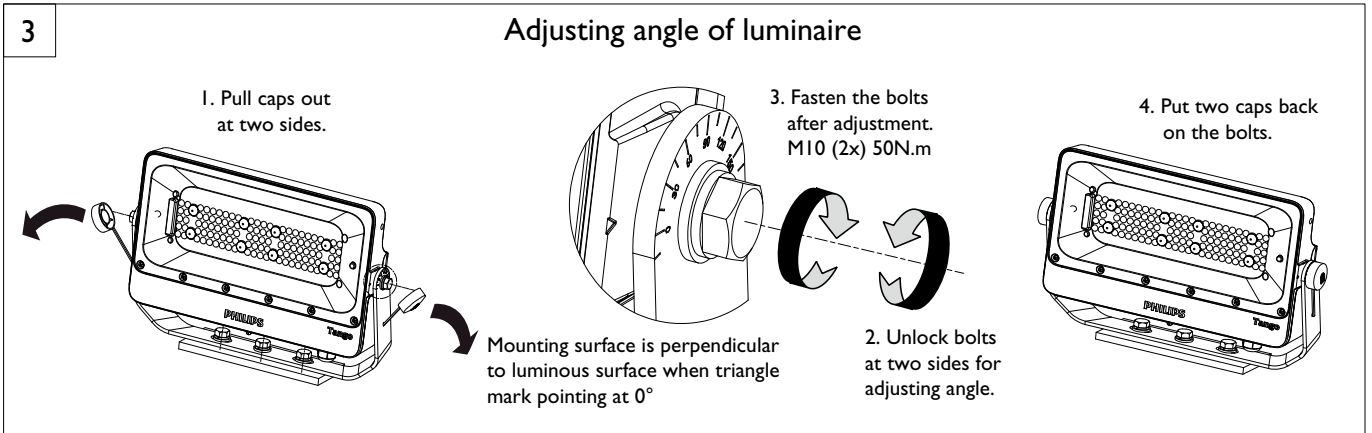
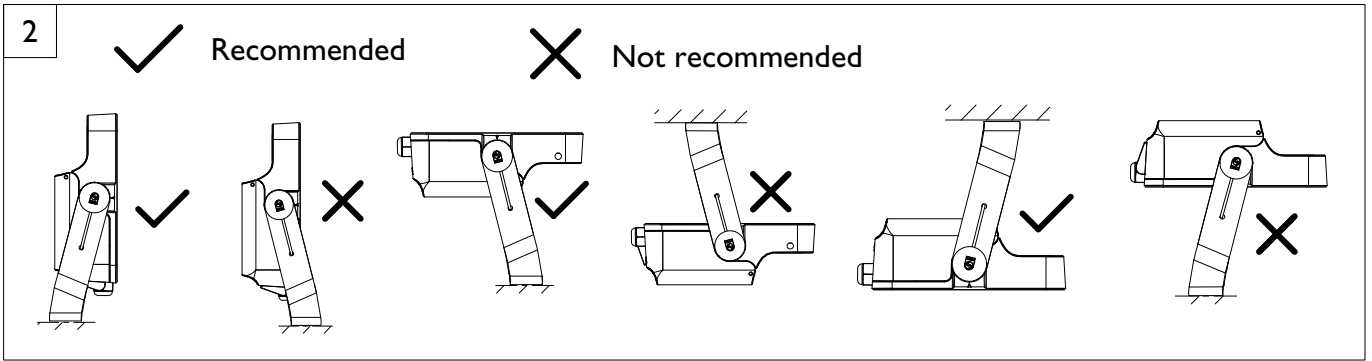
Another end being fixed to Safe and reliable devices.

Luminaire side



* No Supplied for fixing bolts, nuts and washers for luminaires.

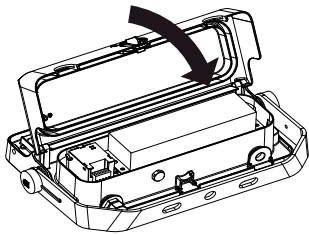
Signify Safety chain 911401685102(no supplied in the luminaire) is necessary under strong vibration work condition such as Harbour, Industry, Mining and so on.



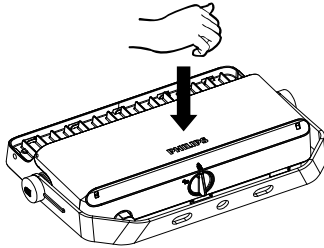
6

Lock Gear cover

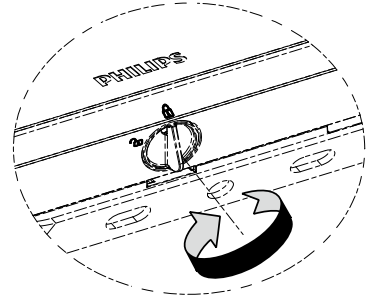
1. Close the cover



2. Press the cover



3. Turn the knob and lock the cover



Warning: Put gasket in order then press down the gear cover and rotate the knob to locking position.

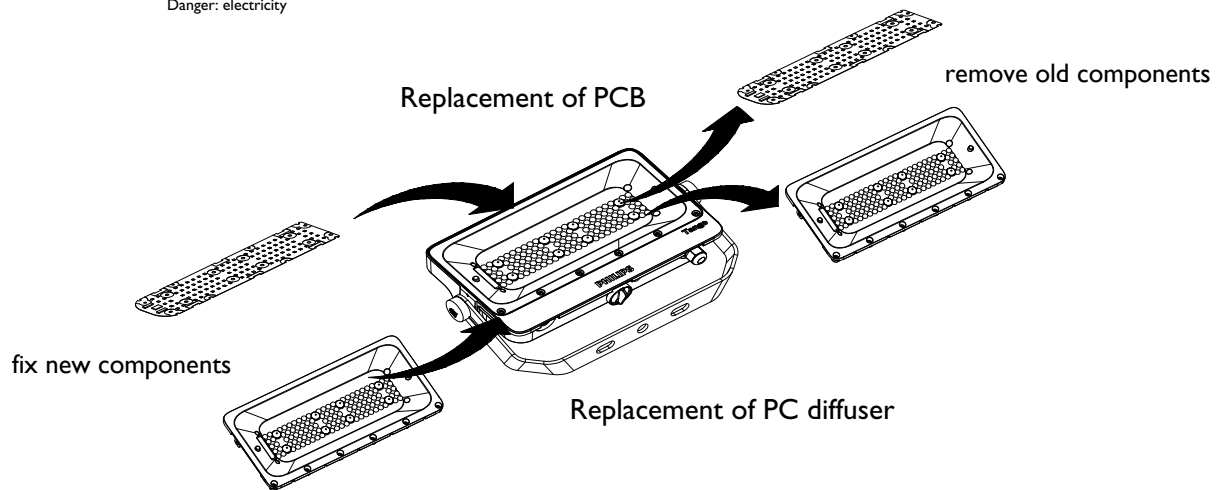
7

Replacement and maintenance



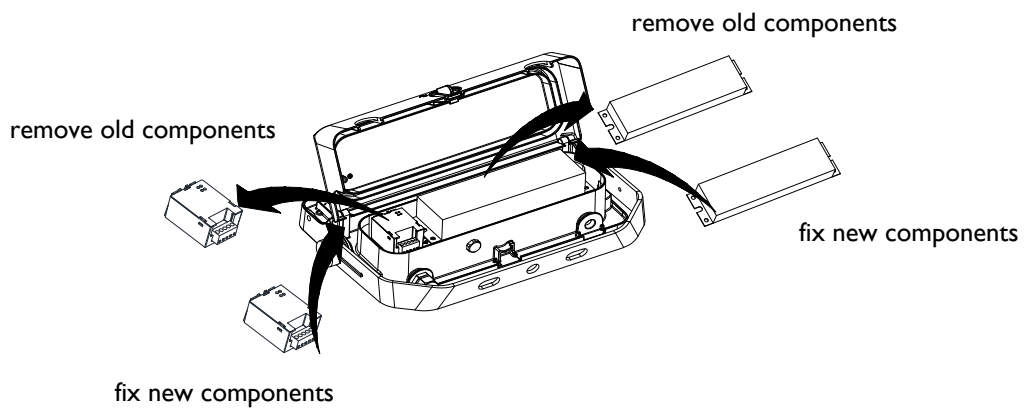
Danger: electricity

Warning: Switch off main power supply before maintenance



8

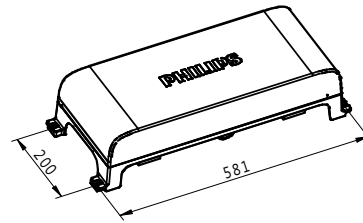
Replacement of driver and SPD



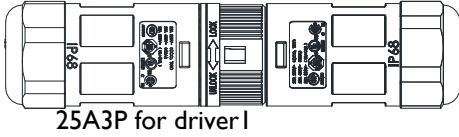
9 Fix DMX gearbox

Install the luminaire according to the national regular and make sure it will not fall off.

- 4pcs M5x20 screw
- 4pcs D5 spring washer
- 4pcs D5 flat washer

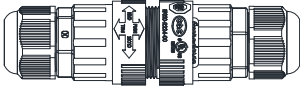


IP connector instruction



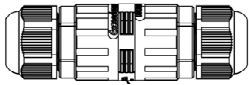
25A3P for driver 1

Cable Diameter: $\varnothing 7.5 \sim \varnothing 9.5$
Wire Size: 1.5mm^2



16A3P for driver 2

Cable diameter: $\varnothing 7.5 \sim \varnothing 9.5$
Wire size: 1.5mm^2



For DMX control

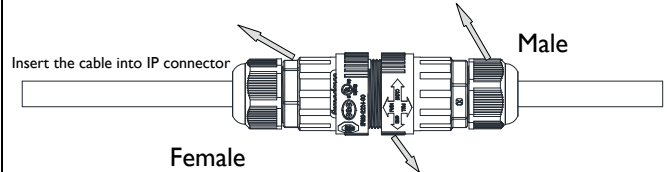
Cable diameter: $\varnothing 7 \sim \varnothing 8$
Wire size: 1.0mm^2



To avoid electric shock, please keep the connector closed when it is not wired

3.Nut for terminal sealing
Tighten after wiring 1.5~2.0Nm

4.Nut for cable sealing 1.5~2.0Nm



5.Nut for terminal connection 1.5~2.0Nm

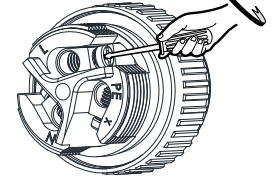
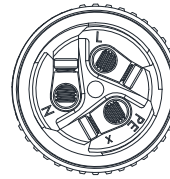
1.Disassemble the terminal, and connect the wires by marking (L/N/PE)

L — L

N — N

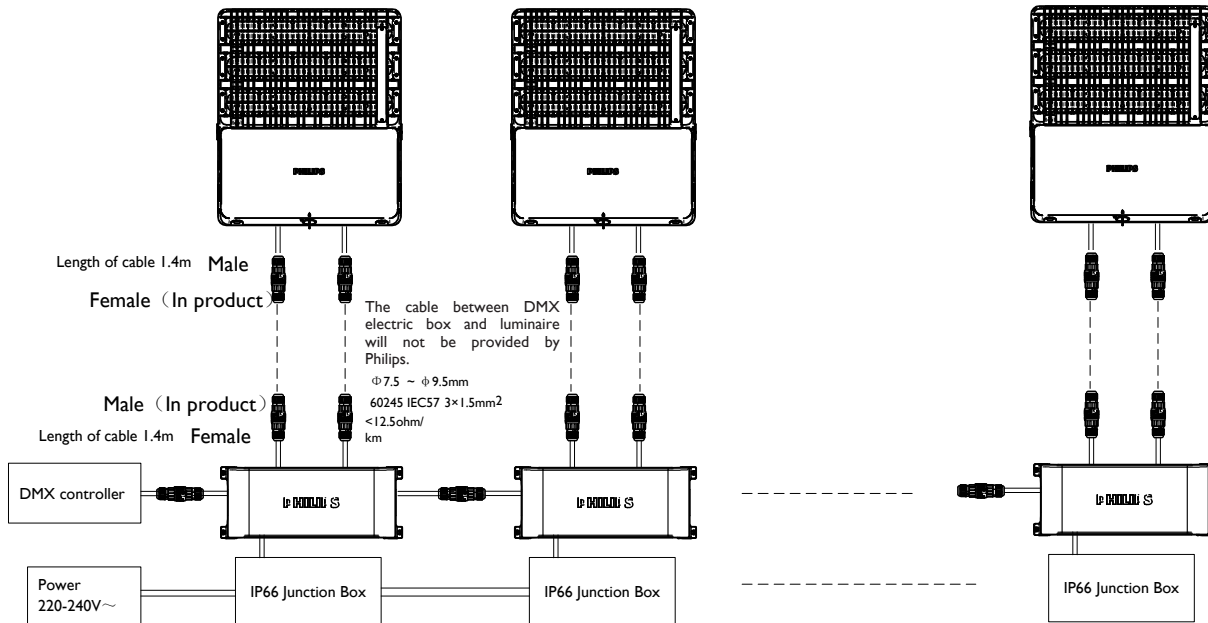
PE — Grounding + Shield layer

0.6~0.8Nm

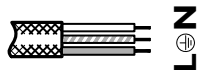


2.Screw up the wire 0.6~0.8Nm

9 DMX version wiring



Power Cable



$\varnothing 7.5 \sim \varnothing 9.5\text{mm}$
60245 IEC57 3X1.5mm²
<12.5ohm/km

Lenth for cable(m)	Shield
$0 < L \leq 30$	No
$30 < L \leq 150$	Yes
$L > 150$	Not allowed

1. The different IP connectors are used in gear tray box and luminaire. Do not disassemble them.
2. The two DMX cables do not distinguish input and output.
3. Explanation of cable color on DMX Controller:
DMX controller in line with ESTA Standard: DMX Data+(White&Orange), DMX Data-(Orange), DMX Ground (Brown and White&Brown), Philips iPlayer3 controller: DMX Data+(Orange), DMX Data-(White&Orange), DMX Ground (Green PE and White&Green).
4. Maximum DMX data run from DMX source to last fixture in chain is 100m, maximum 16 fixtures unless booster or repeater is used.
5. The wire connection method is determined by local electrical codes and regulations. Typical method is to use either wire nuts or screw terminal blocks.

Warning

Danger: electricity

1. The luminaire shall be installed by a qualified electrician and wired in accordance with the latest IEEE electrical regulations or the national requirements.
2. Switch off main power supply before Installation, maintenance and any operation.
3. This product contains a light source of energy efficiency class: see table or label.
4. The light source and/or control gear and/or the external flexible cable contained in this luminaire shall only be replaced by the manufacturer or his serviceagent or a similar qualified person.
5. Use IP66 grade connection devices with cable clamp to ensure a complete IP66 system.
6. Refer to technical datasheet for additional electrical properties to ensure installation safely.
7. Luminaire installed cannot be in contact with combustible materials.
8. Ensure power supply cables (L-N / L-N-E) are connected correctly before switching on.
9. The insulation of category between LV and control circuit is to relay on type of driver.
10. The luminaire should be positioned so that prolonged staring into the luminaire at a distance closer than m is not expected.
11. Earthing contact to customer end on luminaire must be connected by installer, including whole use process that the earthing contact is always reliably linked to earth ground.
12. The luminaire should avoid storage and usage in such a surroundings or an occasion that is with corrosion or hazardous gases like sulfide, halide, phthalate and so on.
13. The PC material cannot be used in such an ambience that is with ethylamine, tetra-dichloroethylene, which is corrosion or hazardous to PC material and so on.
14. Always use IP66 or higher IP rated junction box/connector for wiring connection.
15. The Luminaire should never be used in submerged wet conditions e.g. under water, soil, snow etc.
16. The wiring connection should also never be used in submerged wet conditions eg. water, soil, snow etc. OR must use IP68 junction box.
17. The warranty is void, in case any of the instructions / guidelines are not followed as per given mounting instruction.
18. This product is not supplied with any junction box / connector.
19. For further clarification, please contact the manufacturer.
20. This product is not suitable for corrosive environment, such as areas less than 1 km from the coast, port crane, sea-crossing bridge, island.
21. For Australia and New Zealand:



WARNING: FELV terminals marked “Rick of electric shock” are not safe to touch.



Danger: electricity

WARNING: Circuits connected to any FELV control terminal shall be insulated for the LV supply voltage of the control gear and any terminals connected to the FELV circuit shall be protected against accidental contact.

Maintenance

1. Periodic clearing of the luminaires' optical lens covers will ensure maximum optical efficiency.
2. Luminaire optical lens cover shall be cleaned with clean water, non-abrasive soap, cleaner and detergent solution. Acid solution or alkali solution cannot be used as a cleaning solution to wash outside surface of luminaire.

Caution

1. Luminaire must be used within the applicable product specification of installation instruction and environmental conditions for storage and operation according to application guidelines provided by Signify for valid product warranty.



Светильник. Страна производства (Made in) см. на упаковке: China/P.R.C - Китай, Poland- Польша, Belgium- Бельгия, Italy- Италия, Netherlands- Нидерланды, Finland- Финляндия, Spain- Испания, Germany- Германия, Hungary- Венгрия, Australia- Австралия, Turkey- Турция, USA/US- США, Mexico- Мексика, EU- ЕС, India- Индия. Назначение: общее освещение. Мощность (W=Ватт), напряжение (V=Вольт), срок службы (h=часы), световой поток (lm=Люмен), частота переменного тока (Hz – Герц) - см. на упаковке/продукте. Правила эксплуатации, меры при обнаружении неисправности: не разбирать, см. правила монтажа и демонтажа. Правила монтажа и демонтажа: перед установкой отключить питание, руководство по экспл: lighting.philips.ru. Условия транспортирования в части воздействия механических факторов – группа Л по ГОСТ 23216. 4.2 Условия хранения светильников должны соответствовать группе условий хранения 2 по ГОСТ 15150. Не бросать. Правила реализации: товар сертифицирован, спрашивайте сертификат у продавца. Условия утилизации узнавайте в местных органах власти или у поставщика. Срок гарантии (если имеется) см. на упаковке. Изготовитель: "Сигнифай Неделендз Б.В.", Хай Тек Кампус 48, 5656 АЕ г.Эйндховен, Нидерланды. Импортер на территорию России и Таможенного Союза: ООО «Сигнифай Евразия», 127018, г. Москва, ул. Двинцев, д. 12, корп. 1, этаж 2, пом. 1, комната 1; Тел. 8 10 800 7445 47 75. В случае неисправности: не разбирать, обратиться к продавцу. Дату производства смотри на издании: ММ/ГГГГ или календарная неделя/год или ДД/ММ/ГГ

Світільник. Виготовлено в China/P.R.C- Китай, Poland- Польща, Belgium- Бельгія, Italy- Італія, Netherlands- Нідерланди, Finland- Фінляндія, Spain- Іспанія, Germany- Німеччина, Hungary- Угорщина, Australia- Австралія, Turkey- Туреччина, USA/US- США, Mexico- Мексика, EU- ЄС, India- Індія. Призначення: освітлення. Відомості про клас електробезпеки, напругу (V=Вольт), термін служби (h=години), світловий потік (lm=Люмен), допустиму кількість і потужність ламп (W=Ватт), робочу частоту (Hz=Герц), струм (A=Ампер), ступінь захисту IP/IK, робочу температуру Тс, температуру оточуючого середовища Та і інші тех. хар-ки див. в монтажній інструкції або на упаковці. Правила експлуатації, заходи при виявленні несправності: не розбирати, див. Правила монтажу і демонтажу. Не містить шкідливих речовин. Зберігати в сухому прохолодному місці. Правила монтажу і демонтажу: перед встановленням відключити живлення, див. керівництво з експл: lighting.philips.ua. Допускається транспортування в заводській упаковці усіма видами транспорту за умови захисту від механічних пошкоджень і впливу атмосферних опадів. Не кидати. Правила реалізації: товар не підлягає обов'язковій сертифікації. Адресу заводу та відповідність стандартам див. у декларації про відповідність вимогам Технічних регламентів в Україні. Декларацію запитуйте у продавця. Умови утилізації дізнавайтесь в місцевих органах влади або у постачальника. У разі пошкодження світільника утилізувати як побутові відходи, за винятком джерел освітлення, які повинні бути утилізовані відповідно до чинного законодавства. Термін гарантії (якщо є) див. на пакуванні. Виробник: Signify Netherlands B.V. (Сігніфай Нідерланди Б.В., Хай Тек Кампус, 48, 5656 АЕ, м. Ейндховен, Нідерланди). Імпортер: ТОВ «Сігніфай Україна», юридична та фактична адреса: вул. Миколи Грінченка, будинок № 4, корпус № 2, м. Київ, 03680, Україна. У разі несправності: не розбирати, звернутися до імпортера. Дату виготовлення див. на виробі/упаковці: ММ/РРРР або календарний тиждень/рік або ДД/ММ/РР. Термін придатності необмежений.

Тұрақты шырағдан, Өндіріс елі (Made in) қаптамадан қараңыз China/P.R.C - Қытай, Poland- Польша, Belgium- Бельгия, Italy- Италия, Netherlands- Нидерланды, Finland- Финляндия, Spain- Испания, Germany- Германия, Hungary- Венгрия, Australia- Австралия, Turkey- Түркия, USA/US- АҚШ, Mexico- Мексика, EU- ЕС, India- Үндістан. Арналуы: жалпы жарықтандыру. Қуатын (W=Ватт), кернеуін (V=Вольт), қызмет ету мерзімін (h=сағат), жарық ағынын (lm=Люмен), цоколін – қаптамадан қараңыз. Пайдалану ережелері, бұзушылықты анықтау кезіндегі шаралар: бөлшектемеңіз, монтаждау және бөлшектеу ережелерін қараңыз. Монтаждау және бөлшектеу ережелері: орнату алдында қорек кезінен ажырату керек, пайдалану жөніндегі нұсқаулық: lighting.philips.kz. Тасымалдау және сақтау ежелері мен шарттары ГОСТ 25834-83 сәйкес. Тақтамаңыз. Сату ережелері: тауар сертификатталған, сертификатты сатушыдан сұраңыз. Кәдеге жарату шарттарын жергілікті билік органдарынан немесе жеткізушілерден біліңіз. Кепілдік мерзімін (болған жағдайда) қаптамадан қараңыз. Өндіруші: "Сигнифай Нидерланд Б.В.", Хай Тек Кампус 48, 5656 АЕ Эйндховен қ., Нидерланды.

Ресей мен Кеден Одағының аумағында импорттаушы: «Сигнифай Еуразия» ЖШҚ. Мекенжайы: 127018, Ресей, Мәскеу, Двинцев к-сі, 12, 1-ғимарат, 2-еден, 1-үй-жайлар, 1-белме. Двинцев бизнес орталығының кеңсес. Тел.: 8 10 800 7445 47 75. Дұрыс жұмыс істемеуіне жағдайда: бөлшектемеңіз, сатушыға хабарласыңыз. Дайындалған күні: нұсқаулықтан қараңыз.

VN

AR

Lưu ý

Tắt nguồn điện trước khi kiểm tra, lắp đặt hay tháo rời
 Bộ đèn cần được lắp đặt theo hướng dẫn bởi thợ điện lành nghề
 Vui lòng xem các thông số kỹ thuật về điện để đảm bảo lắp đặt an toàn
 Lắp đặt và dây điện được sử dụng phải theo yêu cầu qui định IEE quốc gia mới nhất về điện
 Nguồn sáng trong bộ đèn cần phải được thay thế bởi nhà sản xuất hay nhà cung cấp dịch vụ uy tín đã được chấp thuận.
 Không được lắp bộ đèn trên bề mặt sử dụng vật liệu dễ cháy thông thường
 Tránh để vị trí cấp nguồn gần các linh kiện có nhiệt độ cao
 Đảm bảo nối dây đúng để duy trì phân cực
 Philips Lighting B.V. sản xuất tất cả bộ điều khiển sử dụng trong bộ đèn này
 Bộ đèn này được thiết kế cho ứng dụng chiếu sáng ngoài trời

Bảo trì

Đảm bảo tắt nguồn điện trước khi bảo trì
 Lau chùi định kỳ mặt ngoài của kính đèn để đảm bảo quang hiệu tối đa
 Mặt kính cần được lau chùi bằng nước sạch và các loại xà phòng hay dung dịch tẩy rửa không ăn mòn

Chú ý

Vui lòng đảm bảo rằng các hướng dẫn lắp đặt và điều kiện môi trường lưu trữ và hoạt động được lưu giữ để đảm bảo tính hợp lệ của sản phẩm khi cần bảo hành.

تصوير اس ك

قُم بِطَيِّبَةِ افْتِشَاحِ الْفِطْرَةِ لِقَبْلِ فِى حِصَصِ اَوْ لِقَبْلِ اَوْ فِى حِصَصِ اَوْ Fِى حِصَصِ a

لصيانة

تأكد من فصل اللام عن التيار قبل إجراء أي عمل صيانة
 اغسل العدسة الخارجية للغطاء بانتظام باستخدام قطعة قماش نظيفة
 يجب تنظيف العدسة الخارجية للغطاء بانتظام باستخدام قطعة قماش نظيفة

احتذر

فضّل تفكيد من م ءم تجميعات لتتريب و ظروف لتيهي تلتخين و لتتخيل متجرامضمان لتتج

TH

คำเตือน

ปิดสวิตช์ไฟก่อนเปลี่ยนแอลอีดีหรือชุดควบคุม
 โคมไฟควรให้ผู้มีความรู้ในการต่อสายไฟอย่างปลอดภัยดำเนินการติดตั้ง
 โปรดอ่านวิธีการติดตั้งและรายละเอียดทางไฟฟ้าก่อนติดตั้งเพื่อความปลอดภัย
 โคมไฟควรให้ผู้มีความรู้ในการต่อสายไฟอย่างปลอดภัยดำเนินการติดตั้ง
 โคมไฟควรให้ผู้ผลิตหรือผู้มีความรู้ในการเปลี่ยนอุปกรณ์อย่างปลอดภัยดำเนินการติดตั้ง
 ไม่ควรติดตั้งโคมไฟกับวัสดุที่เป็นเชื้อเพลิง
 ไม่ควรติดตั้งโคมไฟใกล้แหล่งกำเนิดความร้อน
 ตรวจสอบการเชื่อมต่อสาย
 ตัวขับเคลื่อนไฟฟ้ผลิตจากบริษัท Philips Lighting B.V.
 โคมไฟออกแบบมาใช้งานภายนอกอาคาร

การซ่อมบำรุง

ปิดสวิตช์ไฟก่อนเปลี่ยนแอลอีดีหรือชุดควบคุม
 ควรทำความสะอาดเลนส์เพื่อให้แสงสว่างได้เต็มประสิทธิภาพ
 ไม่ควรใช้สารทาลละลายทำความสะอาดเลนส์

คำเตือน

โปรดทำตามคำแนะนำในการติดตั้งและตามสภาพแลดล้อมที่กำหนดเพื่อให้ผลิตภัณฑ์

ID

Peringatan

1. Luminer harus dipasang oleh tekisi listrik berpengalaman dan koneksi kabel harus sesuai dengan standar IEEE untuk regulasi kelistrikan atau persyaratan di negara anda.
2. Matikan suplai listrik sebelum inspeksi, pemasangan ataupun pelepasan
3. Chip di dalam luminer tidak dapat digantikan, ketika chip mendekati masa akhir pemakaian maka seluruh luminer harus digantikan.
4. Jika fleksibel kabel bagian luar dari luminer rusak/ terkelupas, maka harus digantikan oleh produsen ataupun agen atau teknisi berpengalaman untuk menghindari dampak bahaya.
5. Menggunakan IP66 dengan power konektor yang dilapisi/sealed untuk klem kabel untuk memastikan perluindungan IP66.
6. Memastikan kabel suplai listrik (L-N / L-N-E) dikoneksikan dengan tepat sebelum dinyalakan.

Pemeliharaan

1. Pastikan suplai listrik dimatikan sebelum melakukan kegiatan pemeliharaan.
2. Pembersihan secara periodic untuk cover lensa optik luminer akan memastikan efisiensi maksimum dari optikal.
3. Cover lensa optikal luminer harus dibersihkan dengan air bersih dan sabun non abrasive, cairan pembersiah atau detergen.

Perhatian

Luminer harus digunakan sesuai produk spesifikasi, instruksi pemasangan dan kondisi lingkungan untuk penyimpanan dan pengoperasian menurut panduan penggunaan yang diberikan Philips untuk memastikan garansi produk anda berlaku.

KR

1. 등기구는 자격을 갖춘 전기 기술자가 설치하고 최신 IEEE 전기 규정 또는 국가 요구 사항에 따라 배선해야 합니다.
2. 설치, 유지 보수 및 모든 작동 전에 주 전원 공급 장치를 끄십시오.
3. 이 조명기구에 포함 된 광원은 제조업체, 서비스 대리점 또는 동등한 자격을 갖춘 사람에게 의해서만 교체되어야 합니다.
4. 이 등기구의 외부 케이블이 손상된 경우, 위험을 피하기 위해 제조업체 또는 서비스 대리점 또는 동등한 자격을 갖춘 사람만이 교체해야 합니다.
5. 방진방수등급 IP66의 성능보장을 위해 모든 연결고리, 조임장치도 반드시 IP66 등급을 사용하고 등기구 설치 시, 전원선은 반드시 방수함을 사용해야 합니다. (방수함을 사용하지 않음으로서 발생하는 문제는 사용자의 비용과 책임으로 교체해야 합니다.)
6. 안전한 설치를 위해 추가적인 전기적 특성에 대해서는 기술 데이터 시트를 참조하십시오.
7. 설치된 조명기구는 가연성 물질과 접촉해서는 안 됩니다.
8. 전원을 켜기 전에 전원 공급 케이블 (L-N / L-N-E)이 올바르게 연결되어 있는지 확인하십시오.

Tango G4 LED Flood

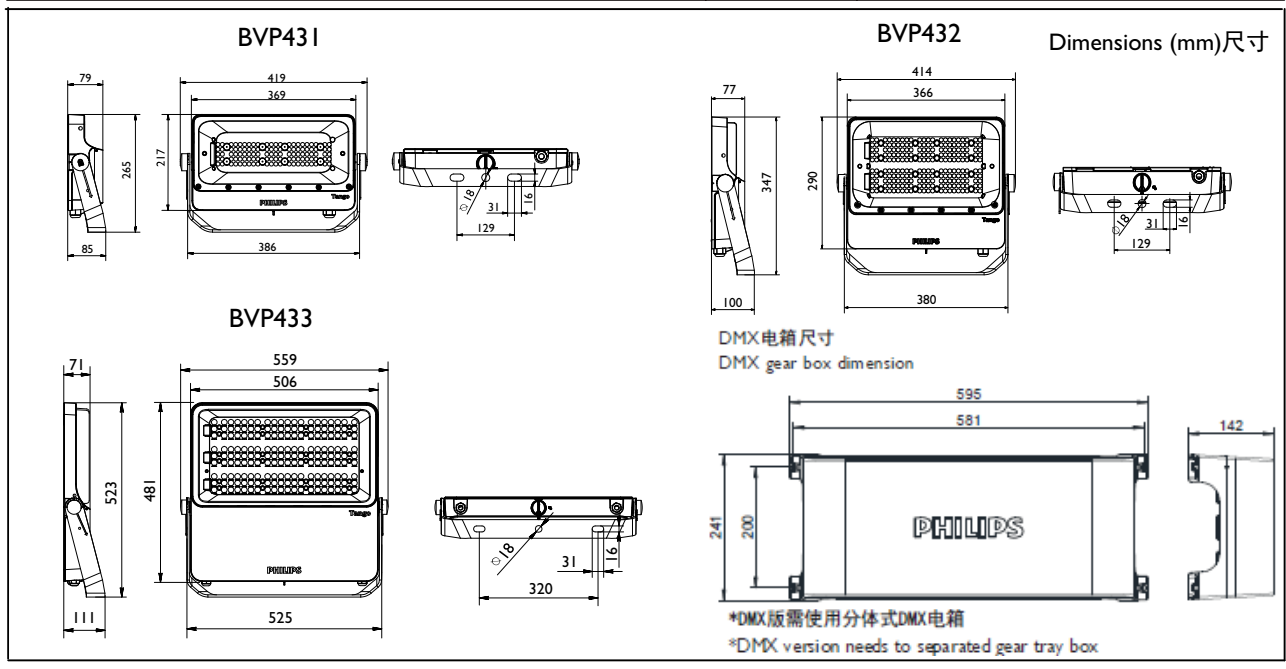
BVP43 I/432/433

Mounting instruction / 安装说明书

4441 000 09251



Type 型号	LEDs	Control mode 控制方式	Power 功率 (W)	CCT 色温	Lens 透镜	Class	S.Cx X m ²	kg
BVP43 I 55LED140(D)	55	Fix/I-10V/DALI/CM	50	3000 4000 5700	SWB SMB AMB	I	0.08	4.43
BVP43 I 75LED140(D)	75	Fix/I-10V/DALI/CM	70					
BVP43 I 90LED140(D)	90	Fix/I-10V/DALI/CM	85					
BVP43 I 110LED140(D)	110	Fix/I-10V/DALI/CM	100					
BVP432 I 130LED140(D)	130	Fix/I-10V/DALI/CM	120					
BVP432 I 150LED140(D)	150	Fix/I-10V/DALI/CM	135					
BVP432 I 165LED140(D)	165	Fix/I-10V/DALI/CM	150					
BVP432 I 180LED140(D)	180	Fix/I-10V	165					
BVP432 I 200LED140(D)	200	Fix/I-10V	180					
BVP432 I 220LED140(D)	220	Fix/I-10V	200					
BVP433 I 108LED700(D)	108	Fix/I-10V	230		SWB SMB AMB SAWB NB S6	I	0.11	6.19
BVP433 I 120LED700(D)	120	Fix/I-10V	255					
BVP433 I 120LED820 D	120	DALI/CM	300					
BVP433 I 144LED700(D)	144	Fix/I-10V	305					
BVP433 I 162LED760 D	162	DMX	377					
BVP433 I 180LED760 D	180	DMX	419					
BVP433 I 180LED525 D	180	I-10V	280					
BVP433 I 180LED700(D)	180	Fix/I-10V	380					
BVP433 I 180LED700(D)	180	Fix/I-10V	400			0.25	12.16	



Signify (China) Investment Co., Ltd.
 Building No. 9, Lane 888 Tianlin Road,
 Minhang District, Shanghai, China
 Postal code: 200233
 昕诺飞 (中国) 投资有限公司
 中国上海市闵行区田林路888弄9号楼
 邮编: 200233



Philips and the Philips shield emblem are registered trademarks of Koninklijke Philips N.V.

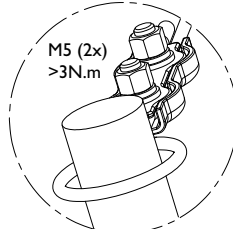
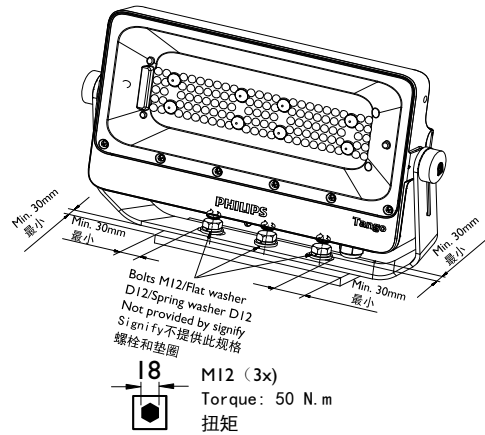
1

Install instruction

安装说明

Installation of Signify safe chain
安装 Signify 安全链

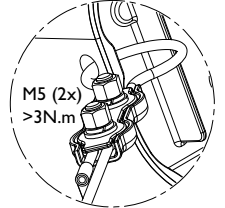
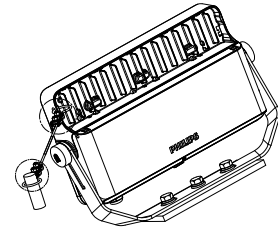
Install the luminaire according to the national regulation and make sure it that will not fall off.
按国家法规安装灯具并确保灯具不会坠落



Another end being fixed to safe and reliable devices.
另一端被固定到安全和牢固可靠的装置上。

1. No sharp edge on the interface (bracket or hole) of mounting side.
安装侧接口无锐边 (支架或孔)
2. For below status, must replace the safe chain by a new one instantly:
发现下面情况之一, 安全链必须由一根新的安全链替换。
 - a. The safe chain was tightened one time by luminaire falling;
安全链承受过一次灯具坠落负荷绷紧。
 - b. Part of steel wire was broken;
安全链钢丝有部分断裂损坏。
 - c. While replace the luminaire, the safe chain is a falling protector, not allowed to suspend the luminaire by a long time.
安全链是防坠落保护器具, 在替换灯具期间不允许长时间悬挂灯具。

Luminaire side
灯具侧



* No Supplied for fixing bolts, nuts and washers by Signify
Signify 不提供固定螺栓、垫圈和弹垫



Signify Safety chain 911401685102(No supplied in the luminaire) is necessary under strong vibration work condition such as Harbour, Industry, Mining and so on.
灯具安装在有振动的环境譬如港口、工业或矿业作业等环境下, Signify 安全链是必须要安装的。Signify 在灯具中不提供此安全链。

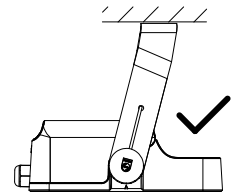
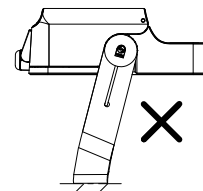
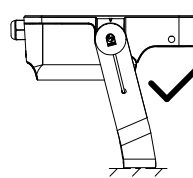
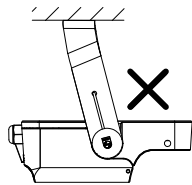
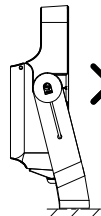
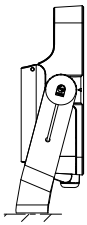
2



Recommended



Not recommended

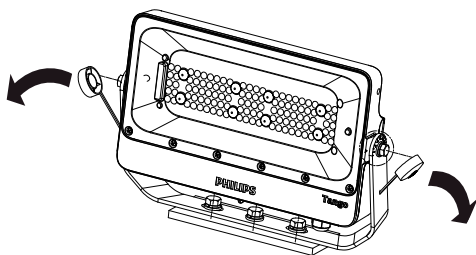


3

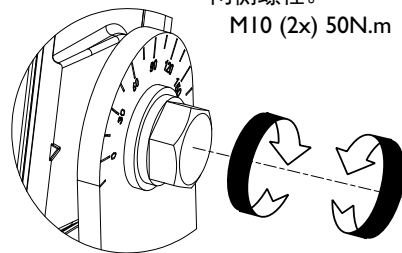
Adjusting angle of luminaire

灯具调整角度

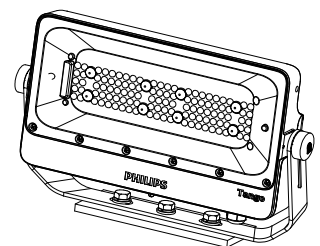
1. Pull caps out at two sides.
拉开塑料耳套。



3. Fasten the bolts After adjustment.
调整好角度后旋紧两侧螺栓。
M10 (2x) 50N.m



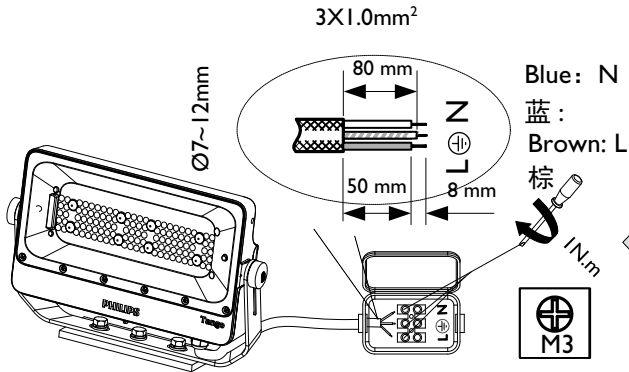
4. Put two caps back on the bolts.
将两侧塑料耳套套入螺栓上。



2. Unlock bolts at two sides for adjusting angle.
调整角度时先松开两侧螺栓。

4

Power cable connection 供电电缆连接



60245IEC57
3 pole 1mm² Multi-core with rubber insulated layer
3芯橡胶护套软线

Warning: Water proof is needed for cable connection, if without proper water proof, the water ingress will cause luminaire short circuit or other failures. Water proof connection box is recommend, which is not lower than IP66.

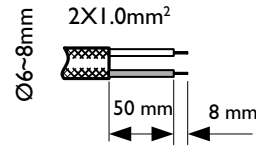
警告：电缆线防水措施是必须的，如果没有提供恰当的防水措施，水进入灯具会引起短路或其它故障。推荐防水接线盒等级不能低于IP66。

Recommend: Above IP66 Connection
box推荐：IP66以上接线盒

Notice: Connection box is not provided by Signify.
注意：Signify不提供接线盒

Notice: Correct connection for polarities
注意：正确的极性连接

* (ETO)



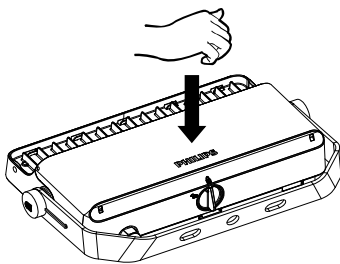
Blue : (I-10V+ or DALI)
蓝
Brown : (I-10V- or DALI)
棕

60245IEC57
2 pole 1 mm² Multi-core with rubber insulated layer
2芯橡胶护套软线

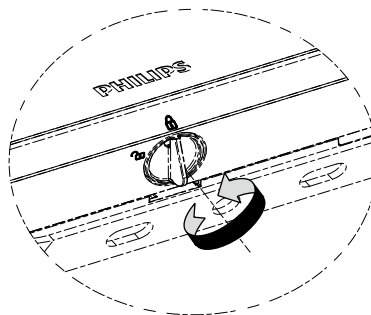
5

Open Gear cover 打开上盖

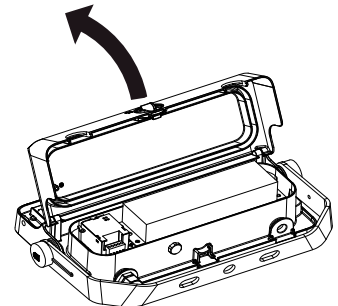
1. Press the cover
向下按压上盖



2. unlock the knob
旋开旋钮



3. Open the cover
打开上盖

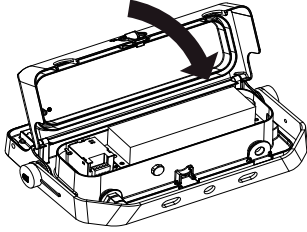


6

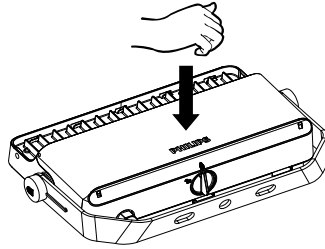
Lock Gear cover

锁紧上盖

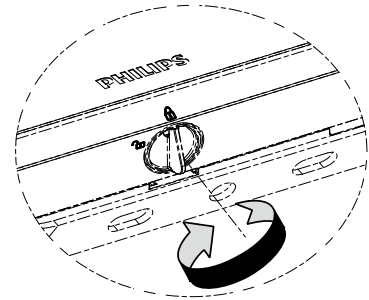
1. Close the cover
合上上盖



2. Press the cover
手压上盖



3. Turn the knob
and lock the cover
旋紧旋钮，锁紧上盖。



Warning: Put gasket in order then press down the gear cover and rotate the knob to locking position.
警告：确认密封带放在恰当的位置后压下上盖，然后旋转旋钮锁紧上盖。



7

Warning: Switch off main power supply before maintenance

警告：维护前请切断电源



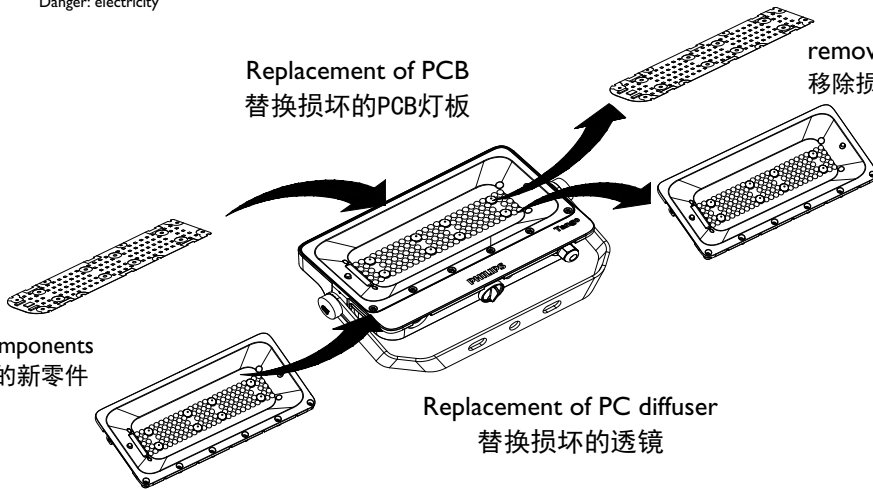
Danger: electricity

Replacement of PCB
替换损坏的PCB灯板

remove old components
移除损坏的零件

fix new components
用于替换的新零件

Replacement of PC diffuser
替换损坏的透镜



8

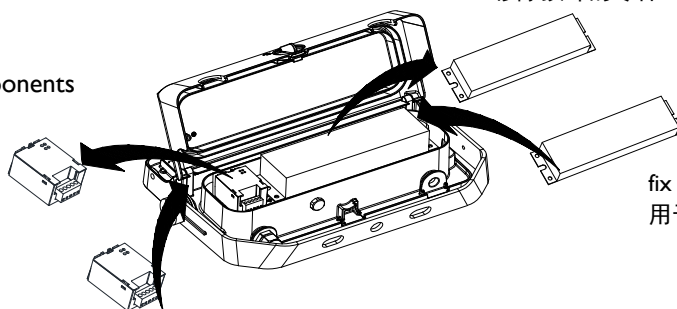
Replacement of driver and SPD

替换损坏的驱动和SPD

remove old components
移除损坏的零件

remove old components
移除损坏的零件

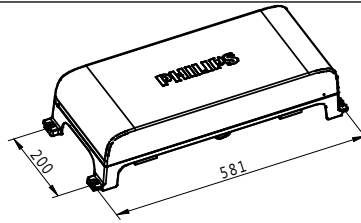
fix new components
用于替换的新零件



fix new components
用于替换的新零件

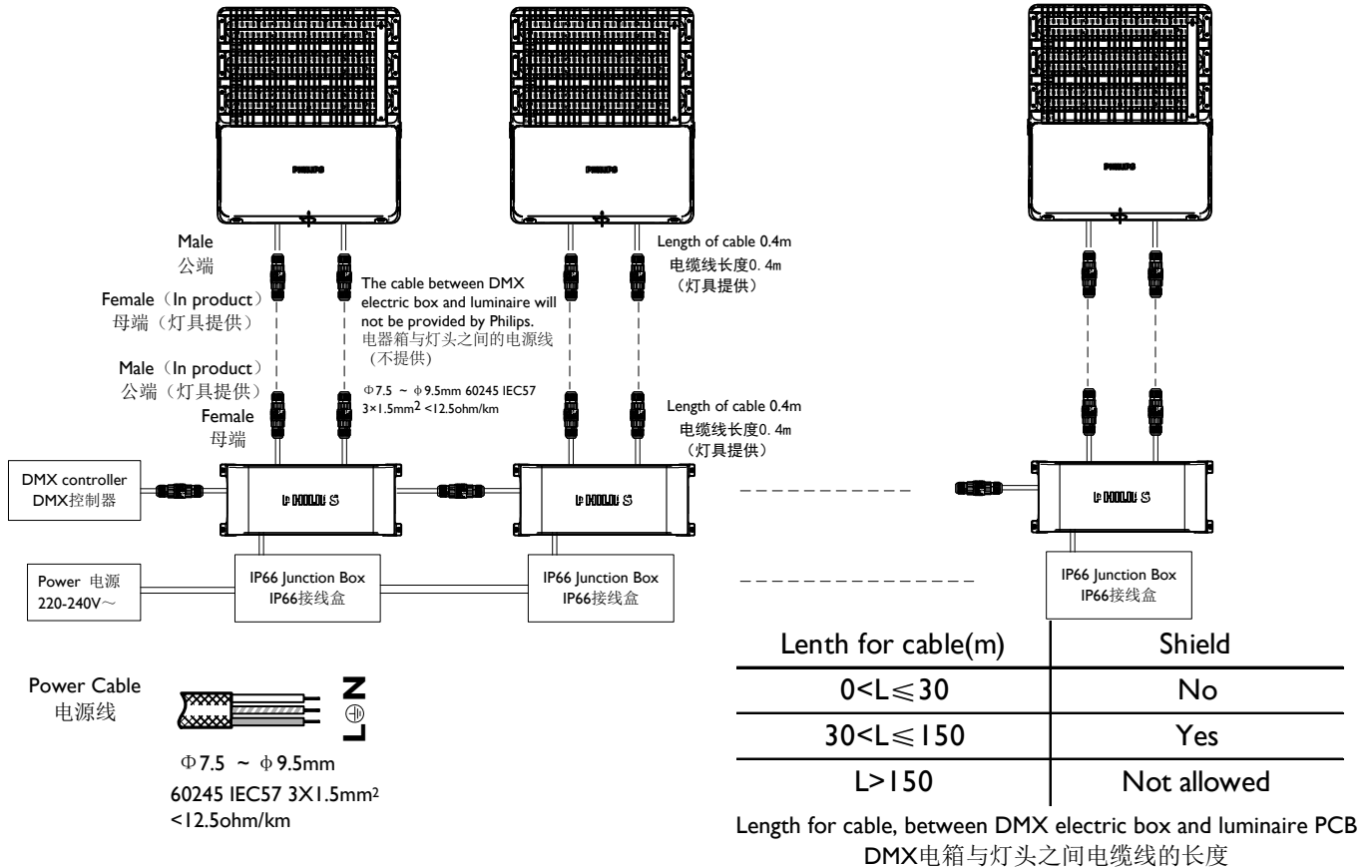
9 Fix DMX gearbox
固定DMX电箱

Install the luminaire according to the national regular and make sure it will not fall off
按照国家标准安装固定好灯具，确保其不会脱落

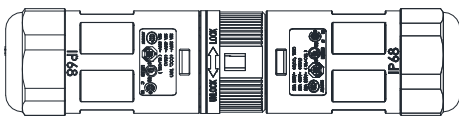


- 4pcs M5x20 screw
- 4pcs D5 spring washer
- 4pcs D5 flat washer
- 4个M5x20的不锈钢螺钉
- 4个D5不锈钢弹簧垫圈
- 4个D5不锈钢平垫圈

10 DMX version wiring
DMX版本灯具接线

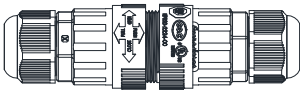


11 IP connector instruction
防水电缆连接器



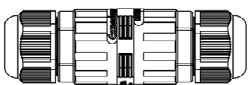
25A3P for driver1

Cable Diameter: $\phi 7.5 \sim \phi 9.5$
 电缆外皮直径: $\phi 7.5 \sim \phi 9.5$
 Wire Size: 1.5mm²
 导线线芯: 1.5mm²



16A3P for driver2

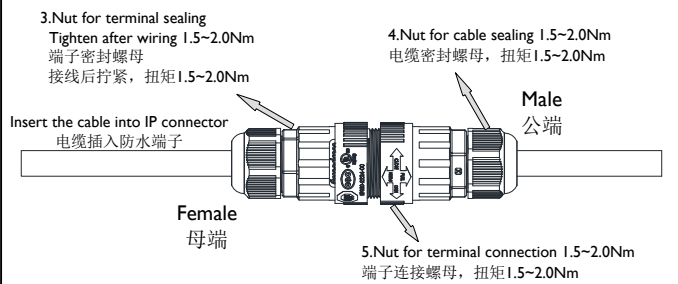
Cable Diameter: $\phi 7.5 \sim \phi 9.5$
 电缆外皮直径: $\phi 7.5 \sim \phi 9.5$
 Wire Size: 1.5mm²
 导线线芯: 1.5mm²



For DMX control

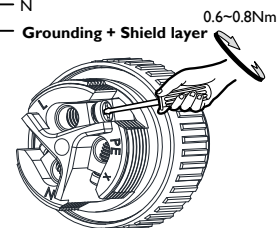
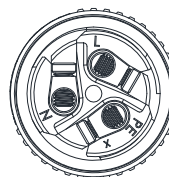
Cable diameter: $\phi 7 \sim \phi 8$
 线缆外皮直径: $\phi 7 \sim \phi 8$
 Wire size: 1.0mm²
 导线线芯: 1.0mm²

To avoid electric shock, please keep the connector closed when it is not wired
 不接线时请保持连接器闭合以防触电



1. Disassemble the terminal, and connect the wires by marking (L/N/PE)
 打开端子后, 将导线按标识接入 (L/N/PE)

L ——— L
 N ——— N
 PE ——— Grounding + Shield layer



2. Screw up the wire 0.6~0.8Nm
 拧紧螺丝使导线压紧, 扭矩0.6~0.8Nm

DMX Attention

DMX接线注意事项

1. The different IP connectors are used in gear tray box and luminaire. Do not disassemble them.
电箱输出与灯头使用了两对不同接头，有防误接的作用，请勿随意拆卸接头。
2. The two DMX cables do not distinguish input and output.
DMX的两根线不分输入、输出。
3. Explanation of cable color on DMX Controller:
DMX controller in line with ESTA Standard: DMX Data+(White&Orange), DMX Data-(Orange),
DMX Ground (Brown and White&Brown),
Philips iPlayer3 controller: DMX Data+(Orange), DMX Data-(White&Orange), DMX Ground (Green and White&Green).
DMX控制器输出端导线颜色说明：
符合ESTA标准的控制器：DMX Data+(白橙色), DMX Data-(橙色), DMX Ground (棕色和白棕色),
Philips iPlayer3控制器：DMX Data+(橙色), DMX Data-(白橙色), DMX Ground (绿色和白绿色)。
4. Maximum DMX data run from DMX source to last fixture in chain is 100m, maximum 16 fixtures unless booster or repeater is used.
从DMX控制器到灯串最后一个灯具的最大传输距离是100米，若不使用放大器或中继器，一个DMX控制器最多可控制16个灯具。
5. The wire connection method is determined by local electrical codes and regulations. Typical method is to use either wire nuts or screw terminal blocks.
接线方式取决于当地电气法规及规定，一般是使用螺纹旋紧型导线连接器或螺钉接线端子。

Warning

警告



警告：触电危险
Danger: electricity

1. The luminaire shall be installed by a qualified electrician and wired in accordance with the latest IEEE electrical regulations or the national requirements. 灯具必须由获得电气资格证书的人员安装和接线，并且符合遵守最新的IEEE电气规章或国家标准要求。
2. Switch off main power supply before Installation, maintenance and any operation.
安装，维护和操作灯具等设备前，请切断电源主供应
3. The light source contained in this luminaire shall only be replaced by the manufacturer or his service agent or a similar qualified person.
此灯具内的光源应由制造商或其服务代理商或一个类似的有资格的人来更换。
4. Use IP66 grade connection devices with cable clamp to ensure a complete IP66 system.
使用IP66等级的连接装置和设备并携带电缆防水夹紧接头来保证完整的IP66系统等级性能。
5. Refer to technical datasheet for additional electrical properties to ensure installation safely.
涉及到额外电性能技术数据表来安全地保证安装和施工
6. Ensure power supply cables (L-N / L-N-E) are connected correctly before switching on.
合上电源灯具等设备通电前，请务必确保供应电缆线和接地线 (L-N / L-N-E)被正确地连接。
7. The insulation is reinforced insulation or double insulation between power and control for DMX version, other versions are basic insulated.
对于DMX版本，LV电源和控制导体之间所保持的绝缘是加强绝缘或双重绝缘，其他版本为基本绝缘。
8. The luminaire should be positioned so that prolonged staring into the luminaire at a distance closer than 10m is not expected.
灯具的安装位置应使其不会长时间在小于10.6m的距离被盯着看。
9. Earthing contact to customer end on luminaire must be connected by installer, including whole use process that the earthing contact is always reliably linked to earth ground.
灯具上供客户端接地点必须由安装人员可靠地连接，并且在整个灯具使用过程中灯具接地点总是可靠地与大地连接。
10. The luminaire should avoid storage and usage in such a surroundings or an occasion that is with corrosion or hazardous gases like sulfide, halide, phthalate and so on.
灯具应避免在有腐蚀或有害气体环境和场合下储存和使用，像硫化物，卤化物邻苯二甲酸盐等。
11. The PC material cannot be used in such an ambience that is with ethylamine, tetra-dichloroethylene, which is corrosion or hazardous to PC material and so on.
PC材料不能被使用在含有乙胺，四氯乙烯等这样对PC材料有腐蚀或伤害环境下。
12. All materials used in luminaire must be compliance to RoHS as below table.
用在灯具里的所有材料必须遵守和符合像下面表格中的RoHS要求
13. Always use IP66 or higher IP rated junction box/connector for wiring connection.
进行接线时需要IP66或更高IP等级的接线盒/接头；
14. The Luminaire should never be used in submerged wet conditions e.g. under water, soil, snow etc.
请勿将灯具浸没在潮湿的环境中使用，例如：水，土壤，雪等；
15. The wiring connection should also never be used in submerged wet conditions e.g. water, soil, snow etc. OR must use IP68 junction box.
请勿将接线部位浸没在潮湿的环境中使用，例如：水，土壤，雪等。如果无法避免，必须用IP68防护；
16. The warranty is void, in case any of the instructions / guidelines are not followed as per given mounting instruction.
如果未使用IP66或更高IP等级的接线盒/接头，本灯具会发生故障，且产品不适用质保政策；
17. This product is not supplied with any junction box / connector.
本灯具不提供接线盒/接头；
18. For further clarification, please contact the manufacturer.
如需进一步的说明，请联系制造商。



Maintenance

维护

1. Periodic clearing of the luminaires' optical lens covers will ensure maximum optical efficiency.
定期清洗灯具的光学透镜盖以保证最大的光效输出。
2. Luminaire optical lens cover shall be cleaned with clean water, non-abrasive soap, cleaner and detergent solution. Acid solution or alkali solution cannot be used as a cleaning solution to wash outside surface of luminaire.
灯具光学透镜必须用清洁的水、非损伤性的肥皂、清洁剂和洗涤剂溶液。酸溶液或碱溶液不能用作清洁溶液来冲洗灯具的外表面。

Caution

注意

1. Luminaire must be used within the applicable product specification of installation instruction and environmental conditions for storage and operation according to application guidelines provided by Signify for valid product warranty.
按Signify提供的灯具产品应用指南和有效的产品保修期规定，灯具储存、操作和运行必须使用在合适的产品规格、安装指导说明和环境条件范围之内。

Hazardous material of content in product 产品中有害物质含量						
Component name 零件名称	Hazardous material of content 有害物质含量					
	Pb (铅)	Hg (汞)	Cd (镉)	Cr-VI (六价铬)	PBB (多溴联苯)	PBDE (多溴二苯醚)
PCB board LED灯板	○	○	○	○	○	○
Driver with all materials used 驱动包含所有使用材料	×	○	○	○	○	○
PC optical diffuser PC光学透镜	○	○	○	○	○	○
Housing/other components 外壳/其它零件	○	○	○	○	○	○
The table is made according to SJ/T11364 (本表根据SJ/T11364制定)						
O: denotes hazardous material of content under required content of GB/T26572 (O: 表示有害物质含量低于GB/T26572规定要求)						
X: denotes hazardous material of content beyond required content of GB/T26572 (X: 表示有害物质含量高于GB/T26572规定要求)						
X: Applicable to China only (X: 仅适用于中国)						

Tango G4 LED Flood

System-ready version

BVP431/432/433

Mounting instruction

444100009771



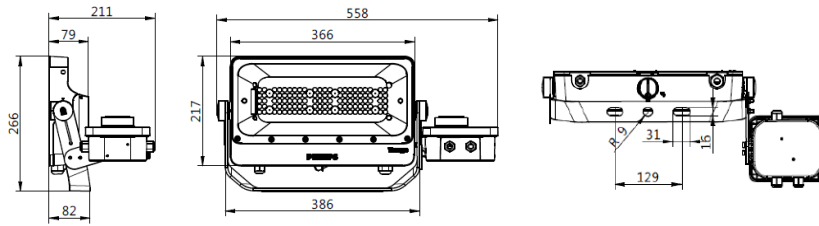
Type	LEDs	Control	Power (W)	CCT	Lens	Class	X.Cs (m ²)	Weight (KG)	Light source energy efficiency class	Inrush current @50% I _{peak}	MCB 16A type B
BVP431	55	SR	52	3000 4000 5700	SWB SMB AMB	I	0.08	5.74	D	9.6A/130us	31
		DALI								46A/250us	11
		LP 1-10V								46A/250us	11
BVP431	75	SR	70							9.6A/130us	31
		DALI								46A/250us	11
		LP 1-10V								46A/250us	11
BVP431	90	SR	85							46A/440us	11
		DALI								11.2A/135us	15
		LP 1-10V								53A/300us	8
BVP431	110	SR	100							53A/300us	8
		DALI								46A/440us	11
		LP 1-10V								11.2A/135us	15
BVP432	130	SR	120							53A/300us	8
		DALI								53A/300us	8
		LP 1-10V								46A/440us	11
BVP432	150	SR	135	11.2A/135us	15						
		DALI		53A/300us	8						
		LP 1-10V		53A/300us	8						
BVP432	165	SR	150	46A/440us	11						
		DALI		11.2A/135us	15						
		LP 1-10V		53A/300us	8						
BVP432	180	SR	165	53A/300us	8						
		DALI		46A/440us	11						
		LP 1-10V		51A/585us	2						
BVP432	200	SR	180	46A/440us	11						
		DALI		51A/585us	2						
		LP 1-10V		46A/440us	11						
BVP432	220	SR	200	51A/585us	2						
		DALI		46A/440us	11						
		LP 1-10V		22.4A/135us	7						
BVP433	108	SR	230	106A/300us	4						
		DALI		106A/300us	4						
		LP 1-10V		92A/440us	5						
BVP433	120	SR	255	22.4A/135us	7						
		DALI		106A/300us	4						
		LP 1-10V		106A/300us	4						
BVP433	120	SR	300	92A/440us	5						
		DALI		22.4A/135us	7						
		LP 1-10V		106A/300us	4						
BVP433	144	GL 1-10V	305	180A/520us	1						
		FIX 1-10V		138A/440us	3						
		SR		180A/520us	1						
BVP433	162	GL 1-10V	345	138A/440us	3						
		FIX 1-10V		106A/585us	1						
		SR		180A/520us	1						
BVP433	180	GL 1-10V	280	180A/520us	1						
		FIX 1-10V		138A/440us	3						
		SR		380/400							

BVP43* LED***/** 220~240V ***W **** ****

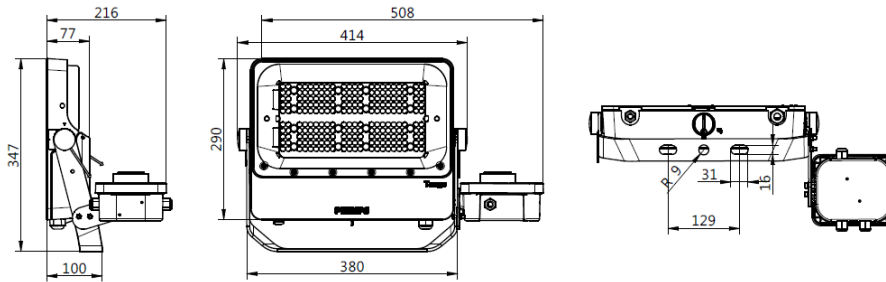
The first one symbol "*" denotes housing code, it could be 1, 2 or 3, *=1 denotes small version housing, *=2 denotes middle version housing, *=3 denotes large version housing; The second two symbols "***" denotes application code, CR/ni; CR= port bracket; The third three symbols "****" denotes rated lumen output, it could be 65, 269, 270 to 522, e.g. ***=522 denotes 52200lm; The fourth two symbols "**" denotes colour temperature, it could be CW, NW or WW, CW=Cool White, NW=Neutral White, WW=Warm White; The fifth three symbols "****" denotes rated power, it could be 45, 46 to 380, e.g. ***=400 denotes 400W; The sixth four symbols "****" denotes lens type, it could be SWB, SMB, AMB, SAWB, NB, S6 or blank; The seventh four symbols "****" denotes driver type, it could be CM, I- 10V, LP, LP 1-10V, DMX, SR or blank; The eighth two symbols "**" denotes system version, it could be P7, SR or blank, P7 denotes NEMA socket + shorting cap, SR denotes SR socket + shorting cap; The ninth three symbols "***" denotes country code, it could be ANZ, GM or blank; The tenth two symbols "**" denotes packaging type, it could be CL or blank; 220~240V - Voltage rating in model reference can be empty.

Dimensions (mm)

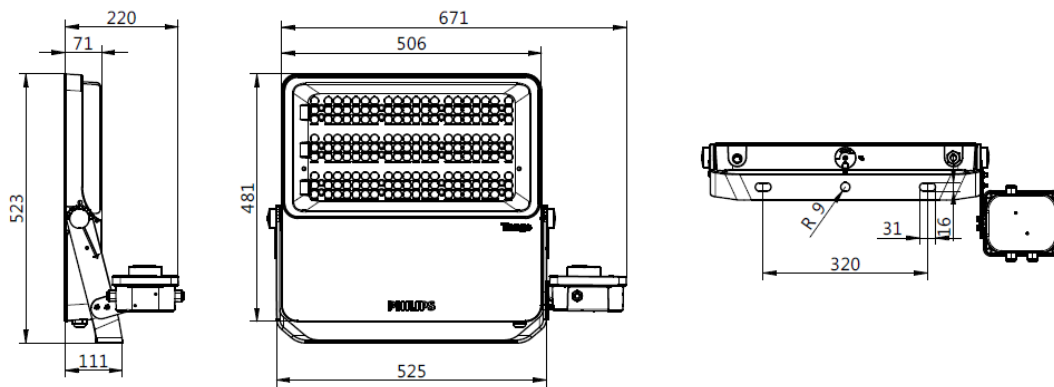
BVP431



BVP432



BVP433



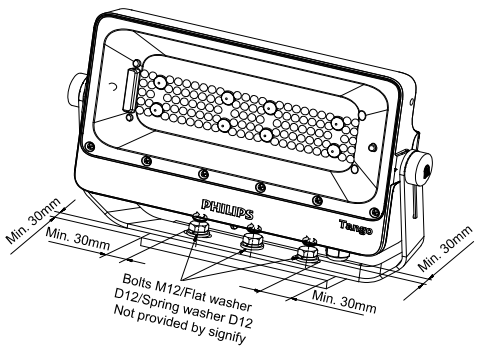
I

Install instruction

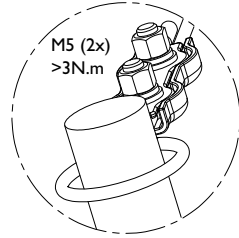
Installation of Signify safe chain

Install the luminaire according to the national regulation and make sure it that will not fall off.

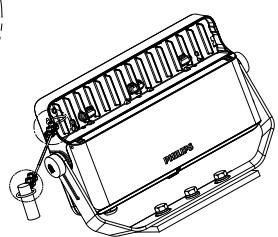
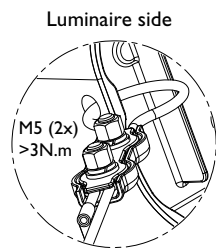
1. No sharp edge on the interface (bracket or hole) of mounting side.
2. For below status, must replace the safe chain by a new one instantly:
 - a. The safe chain was tightened one time by luminaire falling;
 - b. Part of steel wire was broken;
 - c. While replace the luminaire, the safe chain is a falling protector, not allowed to suspend the luminaire by a long time.



M12 (3x)
Torque: 50 N.m

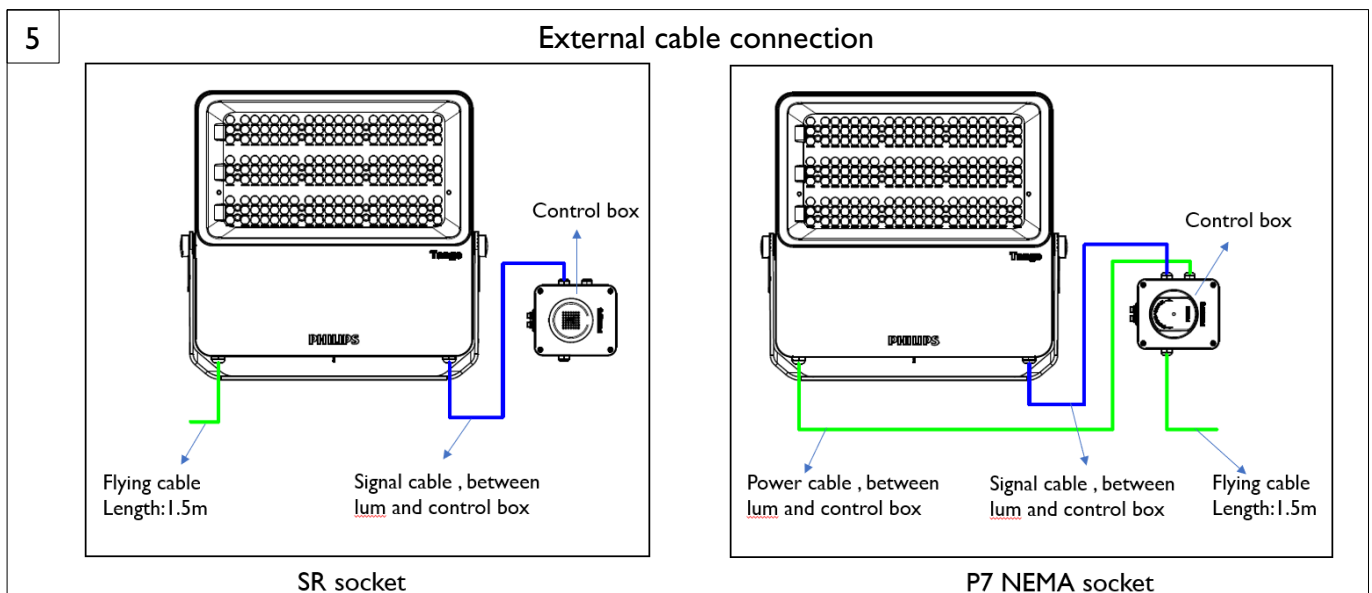
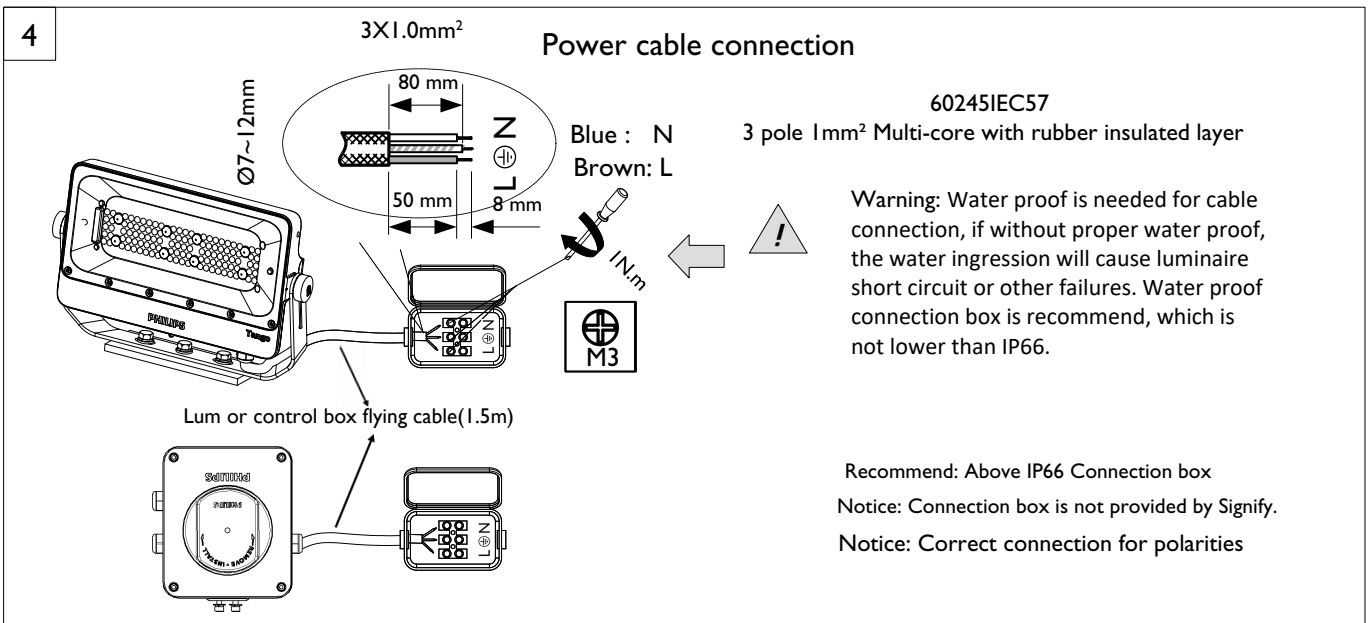
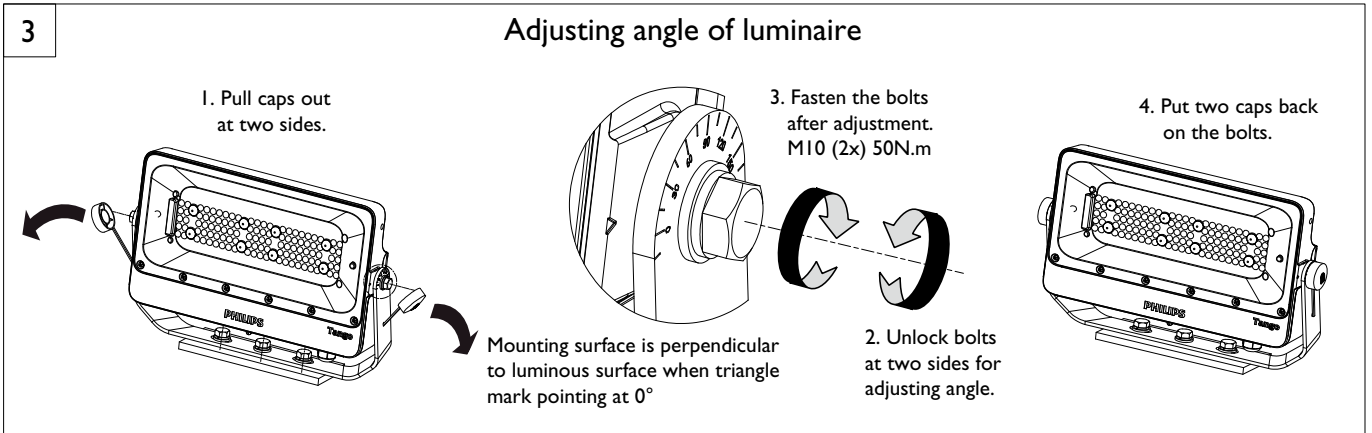
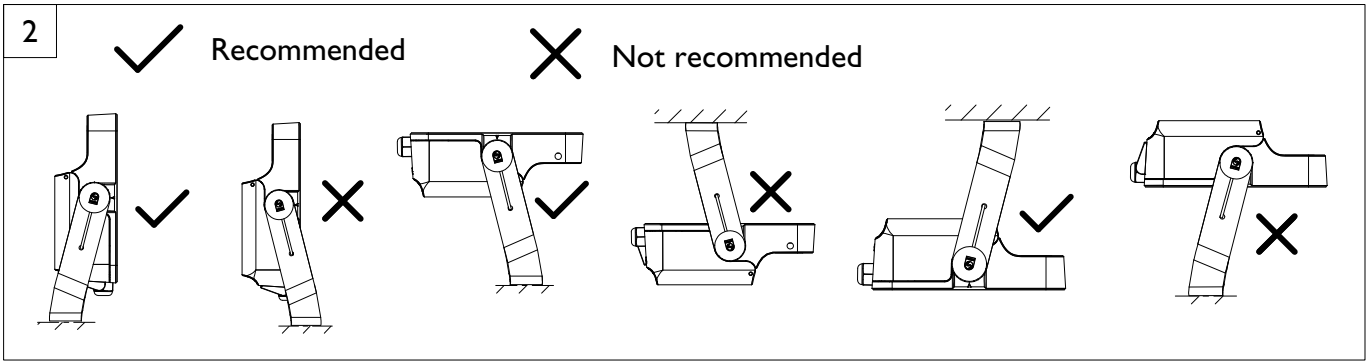


Another end being fixed to Safe and reliable devices.



! * No Supplied for fixing bolts, nuts and washers for luminaires.

! Signify Safety chain 911401685102(no supplied in the luminaire) is necessary under strong vibration work condition such as Harbour, Industry, Mining and so on.



6 **Open Gear cover**

1. Press the cover

2. unlock the knob

3. Open the cover

7 **Lock Gear cover**

1. Close the cover

2. Press the cover

3. Turn the knob and lock the cover

Warning: Put gasket in order then press down the gear cover and rotate the knob to locking position.

8 **Replacement and maintenance**

Danger: electricity Warning: Switch off main power supply before maintenance

Replacement of PCB

fix new components

remove old components

Replacement of PC diffuser

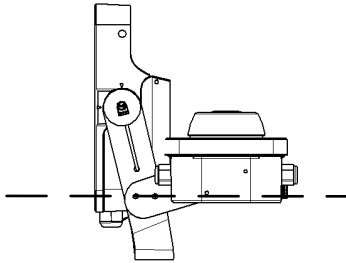
9 **Replacement of driver and SPD**

remove old components

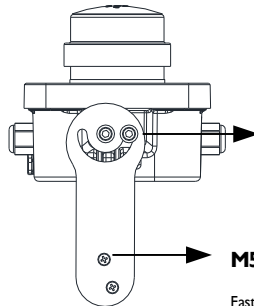
fix new components

When the driver box does not have SPD

Fix external control box



The external control box must be always in horizontal position.



Adjust the bracket to a proper angle.
The bracket need to keep in loose state, before adjusting.

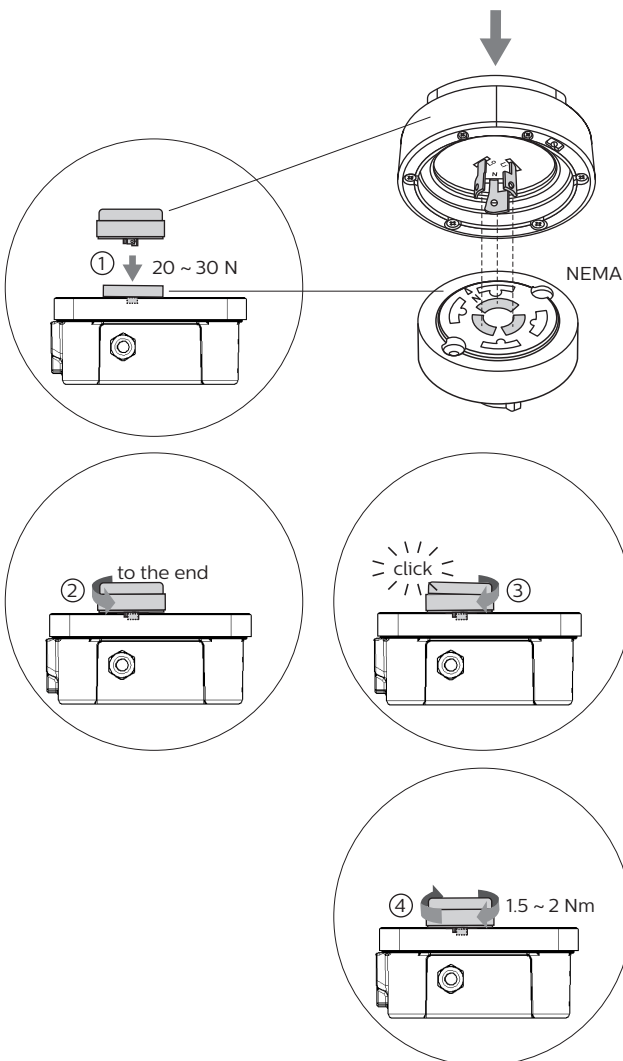
M6(2x) 16N.m

Fasten the screws

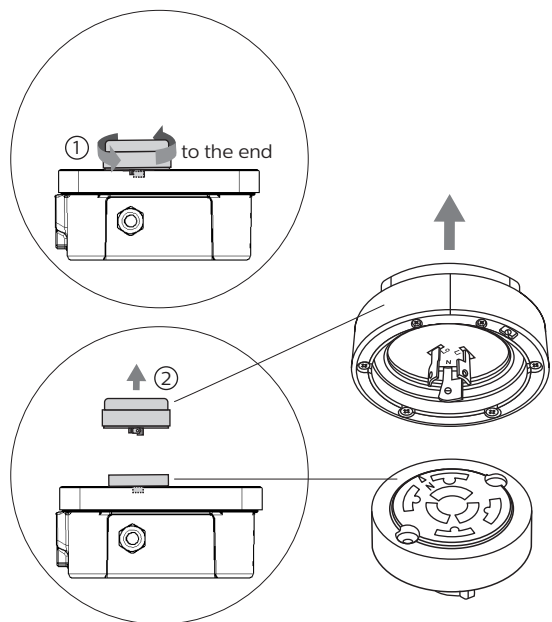
M5(2x) 10N.m

Fasten the screws

NEMA socket shorting cap installation



NEMA socket shorting cap disassembly



Warning

1. The luminaire shall be installed by a qualified electrician and wired in accordance with the latest IEEE electrical regulations or the national requirements.



Danger: electricity

2. Switch off main power supply before Installation, maintenance and any operation.

3. This product contains a light source of energy efficiency class: see table or label.

4. The light source and/or control gear and/or the external flexible cable contained in this luminaire shall only be replaced by the manufacturer or his serviceagent or a similar qualified person.

5. Use IP66 grade connection devices with cable clamp to ensure a complete IP66 system.

6. Refer to technical datasheet for additional electrical properties to ensure installation safely.

7. Luminaire installed cannot be in contact with combustible materials.

8. Ensure power supply cables (L-N / L-N-E) are connected correctly before switching on.

9. The insulation of category between LV and control circuit is basic insulation.

10. The luminaire should be positioned so that prolonged staring into the luminaire at a distance closer than 3.7 m is not expected.



11. Earthing contact to customer end on luminaire must be connected by installer, including whole use process that the earthing contact is always reliably linked to earth ground.

12. The luminaire should avoid storage and usage in such a surroundings or an occasion that is with corrosion or hazardous gases like sulfide, halide, phthalate and so on.

13. The PC material cannot be used in such an ambience that is with ethylamine, tetra-dichloroethylene, which is corrosion or hazardous to PC material and so on.

14. Always use IP66 or higher IP rated junction box/connector for wiring connection.

15. The Luminaire should never be used in submerged wet conditions e.g. under water, soil, snow etc.

16. The wiring connection should also never be used in submerged wet conditions eg. water, soil, snow etc. OR must use IP68 junction box.

17. The warranty is void, in case any of the instructions / guidelines are not followed as per given mounting instruction.

18. This product is not supplied with any junction box / connector.

19. For further clarification, please contact the manufacturer.

20. This product is not suitable for corrosive environment, such as areas less than 1 km from the coast, port crane, sea-crossing bridge, island;

21. For Australia and New Zealand:

WARNING: FELV terminals marked "Risk of electric shock" are not safe to touch.



Danger: electricity

WARNING: Circuits connected to any FELV control terminal shall be insulated for the LV supply voltage of the control gear and any terminals connected to the FELV circuit shall be protected against accidental contact.

Maintenance

1. Periodic clearing of the luminaires' optical lens covers will ensure maximum optical efficiency.

2. Luminaire optical lens cover shall be cleaned with clean water, non-abrasive soap, cleaner and detergent solution. Acid solution or alkali solution cannot be used as a cleaning solution to wash outside surface of luminaire.

Caution

1. Luminaire must be used within the applicable product specification of installation instruction and environmental conditions for storage and operation according to application guidelines provided by Signify for valid product warranty.



Светильник. Страна производства (Made in) см. на упаковке: China/P.R.C - Китай, Poland- Польша, Belgium- Бельгия, Italy- Италия, Netherlands- Нидерланды, Finland- Финляндия, Spain- Испания, Germany- Германия, Hungary- Венгрия, Australia- Австралия, Turkey- Турция, USA/US- США, Mexico- Мексика, EU- ЕС, India- Индия. Назначение: общее освещение. Мощность (W=Ватт), напряжение (V=Вольт), срок службы (h=часы), световой поток (lm=Люмен), частота переменного тока (Hz – Герц) - см. на упаковке/продукте. Правила эксплуатации, меры при обнаружении неисправности: не разбирать, см. правила монтажа и демонтажа. Правила монтажа и демонтажа: перед установкой отключить питание, руководство по экспл: lighting.philips.ru. Условия транспортирования в части воздействия механических факторов – группа Л по ГОСТ 23216. 4.2 Условия хранения светильников должны соответствовать группе условий хранения 2 по ГОСТ 15150. Не бросать. Правила реализации: товар сертифицирован, спрашивайте сертификат у продавца. Условия утилизации узнавайте в местных органах власти или у поставщика. Срок гарантии (если имеется) см. на упаковке. Изготовитель: "Сигнифай Неделендз Б.В.", Хай Тек Кампус 48, 5656 АЕ г.Эйндховен, Нидерланды. Импортер на территорию России и Таможенного Союза: ООО «Сигнифай Евразия», 127018, г. Москва, ул. Двинцев, д. 12, корп. 1, этаж 2, пом. 1, комната 1; Тел. 8 10 800 7445 47 75. В случае неисправности: не разбирать, обратиться к продавцу. Дату производства смотри на издании: ММ/ГГГГ или календарная неделя/год или ДД/ММ/ГГ

Світильник. Виготовлено в China/P.R.C- Китай, Poland- Польща, Belgium- Бельгія, Italy- Італія, Netherlands- Нідерланди, Finland- Фінляндія, Spain- Іспанія, Germany- Німеччина, Hungary- Угорщина, Australia- Австралія, Turkey- Туреччина, USA/US- США, Mexico- Мексика, EU- ЄС, India- Індія. Призначення: освітлення. Відомості про клас електробезпеки, напругу (V=Вольт), термін служби (h=години), світловий потік (lm=Люмен), допустиму кількість і потужність ламп (W=Ватт), робочу частоту (Hz=Герц), струм (A=Ампер), ступінь захисту IP/IK, робочу температуру Тс, температуру оточуючого середовища Та і інші тех. хар-ки див. в монтажній інструкції або на упаковці. Правила експлуатації, заходи при виявленні несправності: не розбирати, див. Правила монтажу і демонтажу. Не містить шкідливих речовин. Зберігати в сухому прохолодному місці. Правила монтажу і демонтажу: перед встановленням відключити живлення, див. керівництво з експл: lighting.philips.ua. Допускається транспортування в заводській упаковці усіма видами транспорту за умови захисту від механічних пошкоджень і впливу атмосферних опадів. Не кидати. Правила реалізації: товар не підлягає обов'язковій сертифікації. Адресу заводу та відповідність стандартам див. у декларації про відповідність вимогам Технічних регламентів в Україні. Декларацію запитуйте у продавця. Умови утилізації дізнавайтесь в місцевих органах влади або у постачальника. У разі пошкодження світильника утилізувати як побутові відходи, за винятком джерел освітлення, які повинні бути утилізовані відповідно до чинного законодавства. Термін гарантії (якщо є) див. на пакуванні. Виробник: Signify Netherlands B.V. (Сігніфай Нідерланди Б.В., Хай Тек Кампус, 48, 5656 АЕ, м. Ейндховен, Нідерланди). Імпортер: ТОВ «Сігніфай Україна», юридична та фактична адреса: вул. Миколи Грінченка, будинок № 4, корпус № 2, м. Київ, 03680, Україна. У разі несправності: не розбирати, звернутися до імпортера. Дату виготовлення див. на виробі/упаковці: ММ/РРРР або календарний тиждень/рік або ДД/ММ/РР. Термін придатності необмежений.

Тұрақты шырағдан, Өндіріс елі (Made in) қаптамадан қараңыз China/P.R.C - Қытай, Poland- Польша, Belgium- Бельгия, Italy- Италия, Netherlands- Нидерланды, Finland- Финляндия, Spain- Испания, Germany- Германия, Hungary- Венгрия, Australia- Австралия, Turkey- Түркия, USA/US- АҚШ, Mexico- Мексика, EU- ЕС, India- Үндістан. Арналуы: жалпы жарықтандыру. Қуатын (W=Ватт), кернеуін (V=Вольт), қызмет ету мерзімін (h=сағат), жарық ағынын (lm=Люмен), цоколін – қаптамадан қараңыз. Пайдалану ережелері, бұзушылықты анықтау кезіндегі шаралар: бөлшектемеңіз, монтаждау және бөлшектеу ережелерін қараңыз. Монтаждау және бөлшектеу ережелері: орнату алдында қорек кезінен ажырату керек, пайдалану жөніндегі нұсқаулық: lighting.philips.kz. Тасымалдау және сақтау ежелері мен шарттары ГОСТ 25834-83 сәйкес. Тақтамаңыз. Сату ережелері: тауар сертификатталған, сертификатты сатушыдан сұраңыз. Кәдеге жарату шарттарын жергілікті билік органдарынан немесе жеткізушілерден біліңіз. Кепілдік мерзімін (болған жағдайда) қаптамадан қараңыз. Өндіруші: "Сигнифай Нидерланд Б.В.", Хай Тек Кампус 48, 5656 АЕ Эйндховен қ., Нидерланды.

Ресей мен Кеден Одағының аумағында импорттаушы: «Сигнифай Еуразия» ЖШҚ. Мекенжайы: 127018, Ресей, Мәскеу, Двинцев к-сі, 12, 1-ғимарат, 2-еден, 1-үй-жайлар, 1-белме. Двинцев бизнес орталығының кеңсес. Тел.: 8 10 800 7445 47 75. Дұрыс жұмыс істемеуіне жағдайда: бөлшектемеңіз, сатушыға хабарласыңыз. Дайындалған күні: нұсқаулықтан қараңыз.

VN

AR

Lưu ý

Tắt nguồn điện trước khi kiểm tra, lắp đặt hay tháo rời
 Bộ đèn cần được lắp đặt theo hướng dẫn bởi thợ điện lành nghề
 Vui lòng xem các thông số kỹ thuật về điện để đảm bảo lắp đặt an toàn
 Lắp đặt và dây điện được sử dụng phải theo yêu cầu qui định IEE quốc gia mới nhất về điện
 Nguồn sáng trong bộ đèn cần phải được thay thế bởi nhà sản xuất hay nhà cung cấp dịch vụ uy tín đã được chấp thuận.
 Không được lắp bộ đèn trên bề mặt sử dụng vật liệu dễ cháy thông thường
 Tránh để vị trí cấp nguồn gần các linh kiện có nhiệt độ cao
 Đảm bảo nối dây đúng để duy trì phân cực
 Philips Lighting B.V. sản xuất tất cả bộ điều khiển sử dụng trong bộ đèn này
 Bộ đèn này được thiết kế cho ứng dụng chiếu sáng ngoài trời

Bảo trì

Đảm bảo tắt nguồn điện trước khi bảo trì
 Lau chùi định kỳ mặt ngoài của kính đèn để đảm bảo quang hiệu tối đa
 Mặt kính cần được lau chùi bằng nước sạch và các loại xà phòng hay dung dịch tẩy rửa không ăn mòn

Chú ý

Vui lòng đảm bảo rằng các hướng dẫn lắp đặt và điều kiện môi trường lưu trữ và hoạt động được lưu giữ để đảm bảo tính hợp lệ của sản phẩm khi cần bảo hành.

تصوير اس ك

قُم بِطَيِّقِ افْتِشاشِ غُيْلِ لِطَقِّ تَقْبِيلِ فِي حِمَصِ أَوْ لِقَرْيَابِ أَوْ قُفْصَرِلِ.
 يَجِبُ تَقْبِيلُ قَرْيَابِ قُفْصَرِلِ مِنْ قَبْلِ فَرْزِي مِ وَهَلْ يَتَبَيَّنُ لِقَرْيَابِ تَقْبِيلِ لِمَوْضِعِ
 يَرْجُو رَأْيَ وَرَقَةِ لِيُؤَدِّتِ لِقَرْيَابِ تَقْبِيلِ لِمَوْضِعَاتِ لِكَيْ يَتَبَيَّنَ ذَلِكَ مِنْ قَبْلِ تَقْبِيلِ أ
 يَجِبُ أَنْ يَكُونَ كَلِمَاتُ لِقَرْيَابِ تَقْبِيلِ وَتَقْبِيلِ تَقْبِيلِ مَعِ لِقَرْيَابِ تَقْبِيلِ لِمَوْضِعَاتِ لِمَوْضِعِ
 يَجِبُ تَقْبِيلُ قَرْيَابِ تَقْبِيلِ مِنْ قَبْلِ تَقْبِيلِ تَقْبِيلِ عَنْ طَرِيقِ لِحَدِّهِ لِمَوْضِعِ أَوْ قَدَمِ خِدْمَاتِ مَوْهَلِ.
 عَدَمُ تَقْبِيلِ أَوْ مَوْضِعِ قُفْصَرِلِ يَتَقَرَّبُ مِنْ مَوْادِّ تَقْبِيلِ تَقْبِيلِ تَقْبِيلِ
 عَدَمُ تَقْبِيلِ لِقَرْيَابِ تَقْبِيلِ تَقْبِيلِ مِنْ مَوْادِّ تَقْبِيلِ تَقْبِيلِ تَقْبِيلِ
 لِقَرْيَابِ تَقْبِيلِ تَقْبِيلِ لِقَرْيَابِ تَقْبِيلِ تَقْبِيلِ لِقَرْيَابِ تَقْبِيلِ تَقْبِيلِ
 لِقَرْيَابِ تَقْبِيلِ تَقْبِيلِ تَقْبِيلِ تَقْبِيلِ تَقْبِيلِ تَقْبِيلِ تَقْبِيلِ تَقْبِيلِ تَقْبِيلِ تَقْبِيلِ
 مَذَا لِقَرْيَابِ تَقْبِيلِ تَقْبِيلِ تَقْبِيلِ تَقْبِيلِ تَقْبِيلِ تَقْبِيلِ تَقْبِيلِ تَقْبِيلِ تَقْبِيلِ تَقْبِيلِ

لصيانة

تأكد من فصل اللق قبل بادام غ لقي للصيانة
 لتبريراتن نظيف اللق يري لحد لاصول غي لبقا الصيانة
 ي جيمتن نظيف غطاء اللق يري لحد لاصول غي لبقا الصيانة

احذر

فضن تأكد من م عم تقي مات لقرياب وظروف لقي تقيين ولتس غيل متجر اضمان لتيح

TH

คำเตือน

ปิดสวิตช์ไฟก่อนเปลี่ยนแอลอีดีหรือชุดควบคุม
 โคมไฟควรให้ผู้มีความรู้ในการต่อสายไฟอย่างปลอดภัยดำเนินการติดตั้ง
 โปรดอ่านวิธีการติดตั้งและรายละเอียดทางไฟฟ้าก่อนติดตั้งเพื่อความปลอดภัย
 โคมไฟควรให้ผู้มีความรู้ในการต่อสายไฟอย่างปลอดภัยดำเนินการติดตั้ง
 โคมไฟควรให้ผู้ผลิตหรือผู้มีความรู้ในการเปลี่ยนอุปกรณ์อย่างปลอดภัยดำเนินการติดตั้ง
 ไม่ควรติดตั้งโคมไฟกับวัสดุที่เป็นเชื้อเพลิง
 ไม่ควรติดตั้งโคมไฟใกล้แหล่งกำเนิดความร้อน
 ตรวจสอบการเชื่อมต่อสาย
 ตัวขับเคลื่อนไฟฟ้ผลิตจากบริษัท Philips Lighting B.V.
 โคมไฟออกแบบมาใช้งานภายนอกอาคาร

การซ่อมบำรุง

ปิดสวิตช์ไฟก่อนเปลี่ยนแอลอีดีหรือชุดควบคุม
 ควรทำความสะอาดเลนส์เพื่อให้แสงสว่างได้เต็มประสิทธิภาพ
 ไม่ควรใช้สารทาลละลายทำความสะอาดเลนส์

คำเตือน

โปรดทำตามคำแนะนำในการติดตั้งและตามสภาพแลดล้อมที่กำหนดเพื่อให้ผลิตภัณฑ์

ID

Peringatan

1. Luminer harus dipasang oleh tekisi listrik berpengalaman dan koneksi kabel harus sesuai dengan standar IEEE untuk regulasi kelistrikan atau persyaratan di negara anda.
2. Matikan suplai listrik sebelum inspeksi, pemasangan ataupun pelepasan
3. Chip di dalam luminer tidak dapat digantikan, ketika chip mendekati masa akhir pemakaian maka seluruh luminer harus digantikan.
4. Jika fleksibel kabel bagian luar dari luminer rusak/ terkelupas, maka harus digantikan oleh produsen ataupun agen atau teknisi berpengalaman untuk menghindari dampak bahaya.
5. Menggunakan IP66 dengan power konektor yang dilapisi/sealed untuk klem kabel untuk memastikan perluindungan IP66.
6. Memastikan kabel suplai listrik (L-N / L-N-E) dikoneksikan dengan tepat sebelum dinyalakan.

Pemeliharaan

1. Pastikan suplai listrik dimatikan sebelum melakukan kegiatan pemeliharaan.
2. Pembersihan secara periodic untuk cover lensa optik luminer akan memastikan efisiensi maksimum dari optikal.
3. Cover lensa optikal luminer harus dibersihkan dengan air bersih dan sabun non abrasive, cairan pembersiah atau detergen.

Perhatian

Luminer harus digunakan sesuai produk spesifikasi, instruksi pemasangan dan kondisi lingkungan untuk penyimpanan dan pengoperasian menurut panduan penggunaan yang diberikan Philips untuk memastikan garansi produk anda berlaku.

KR

1. 등기구는 자격을 갖춘 전기 기술자가 설치하고 최신 IEEE 전기 규정 또는 국가 요구 사항에 따라 배선해야 합니다.
2. 설치, 유지 보수 및 모든 작동 전에 주 전원 공급 장치를 끄십시오.
3. 이 조명기구에 포함 된 광원은 제조업체, 서비스 대리점 또는 동등한 자격을 갖춘 사람에 의해서만 교체되어야 합니다.
4. 이 등기구의 외부 케이블이 손상된 경우, 위험을 피하기 위해 제조업체 또는 서비스 대리점 또는 동등한 자격을 갖춘 사람만이 교체해야 합니다.
5. 방진방수등급 IP66의 성능보장을 위해 모든 연결고리, 조임장치도 반드시 IP66 등급을 사용하고 등기구 설치 시, 전원선은 반드시 방수함을 사용해야 합니다. (방수함을 사용하지 않음으로서 발생하는 문제는 사용자의 비용과 책임으로 교체해야 합니다.)
6. 안전한 설치를 위해 추가적인 전기적 특성에 대해서는 기술 데이터 시트를 참조하십시오.
7. 설치된 조명기구는 가연성 물질과 접촉해서는 안 됩니다.
8. 전원을 켜기 전에 전원 공급 케이블 (L-N / L-N-E)이 올바르게 연결되어 있는지 확인하십시오.

CraneMaster LED Flood

BVP43 I CR/432CR/433CR/434CR

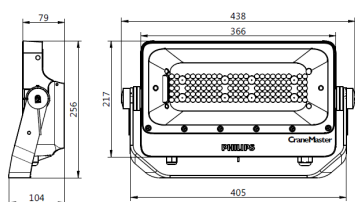
Mounting instruction / 安装说明书

444100009781

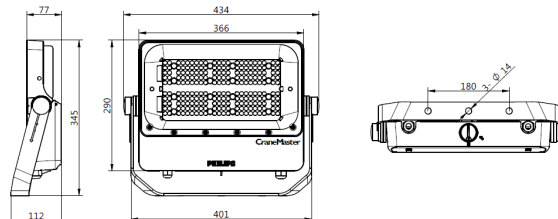


Type 型号	LEDs	Control mode 控制方式	Power 功率 (W)	CCT 色温	Lens 透镜	Class	S.Cx X m ²	kg
BVP43 I CR 55LED140	55	Fix	50	3000 4000 5700	SWB SMB AMB	I	0.08	4.61
BVP43 I CR 75LED140	75	Fix	70					
BVP43 I CR 90LED140	90	Fix	85					
BVP43 I CR 110LED140	110	Fix	100					
BVP432CR 130LED140	130	Fix	120					
BVP432CR 150LED140	150	Fix	135					
BVP432CR 165LED140	165	Fix	150					
BVP432CR 180LED140	180	Fix	165					
BVP432CR 200LED140	200	Fix	180					
BVP432CR 220LED140	220	Fix	200					
BVP432CR 220LED140	92	Fix	200		S6			
BVP433CR 108LED700	108	Fix	230		SWB SMB AMB SAWB NB S6	I	0.25	12.84
BVP433CR 120LED700	120	Fix	255					
BVP433CR 144LED700	144	Fix	305					
BVP433CR 180LED525	180	Fix	280					
BVP433CR 180LED700	180	Fix	380					
BVP433CR 180LED700	180	Fix	400					
BVP434CR 180LED800	180	DALI	435					
							0.31	19

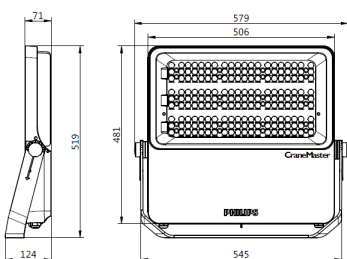
BVP43 I CR



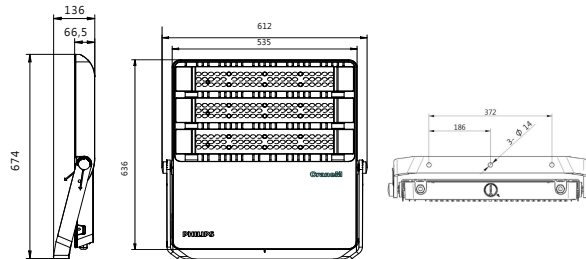
BVP432CR



BVP433CR



BVP434CR



Dimensions (mm)
尺寸

Signify (China) Investment Co., Ltd.
Building No. 9, Lane 888 Tianlin Road,
Minhang District, Shanghai, China
Postal code: 200233
昕诺飞 (中国) 投资有限公司
中国上海市闵行区田林路888弄9号楼
邮编: 200233

PHILIPS

Philips and the Philips shield emblem are registered trademarks of Koninklijke Philips N.V.

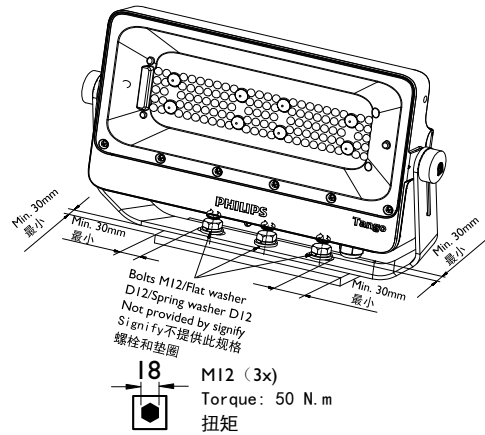
1

Install instruction

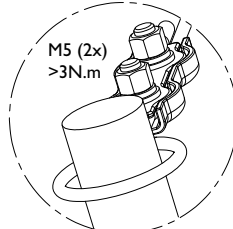
安装说明

Installation of Signify safe chain
安装Signify安全链

Install the luminaire according to the national regulation and make sure it that will not fall off.
按国家法规安装灯具并确保灯具不会坠落

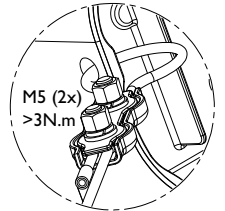
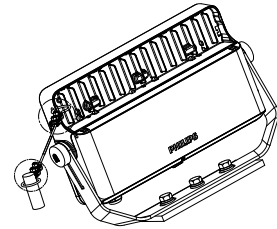


1. No sharp edge on the interface (bracket or hole) of mounting side.
安装侧接口无锐边（支架或孔）
2. For below status, must replace the safe chain by a new one instantly:
发现下面情况之一，安全链必须由一根新的安全链替换。
 - a. The safe chain was tightened one time by luminaire falling;
安全链承受过一次灯具坠落负荷绷紧。
 - b. Part of steel wire was broken;
安全链钢丝有部分断裂损坏。
 - c. While replace the luminaire, the safe chain is a falling protector, not allowed to suspend the luminaire by a long time.
安全链是防坠落保护器具，在替换灯具期间不允许长时间悬挂灯具。



Another end being fixed to safe and reliable devices.
另一端被固定到安全和牢固可靠的装置上。

Luminaire side
灯具侧



Signify Safety chain 911401685102(No supplied in the luminaire) is necessary under strong vibration work condition such as Harbour, Industry, Mining and so on.
灯具安装在有振动的环境譬如港口、工业或矿业作业等环境下，Signify安全链是必须要安装的。Signify在灯具中不提供此安全链。



* No Supplied for fixing bolts, nuts and washers by Signify
Signify不提供固定螺栓、垫圈和弹垫

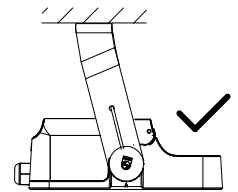
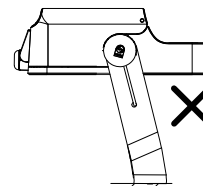
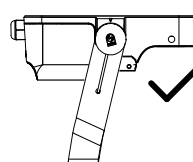
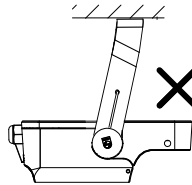
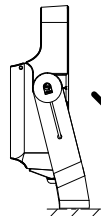
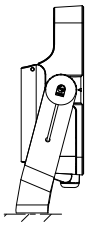
2



Recommended



Not recommended

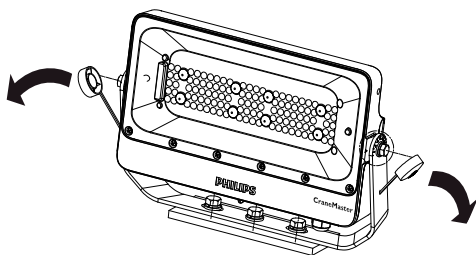


3

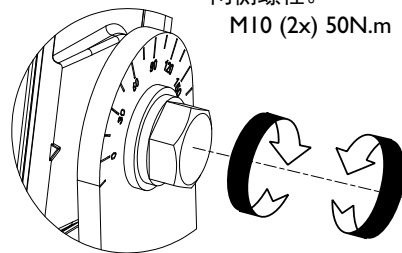
Adjusting angle of luminaire

灯具调整角度

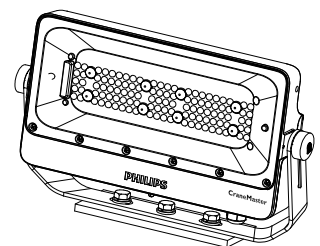
1. Pull caps out at two sides.
拉开塑料耳套。



3. Fasten the bolts After adjustment.
调整好角度后旋紧两侧螺栓。
M10 (2x) 50N.m



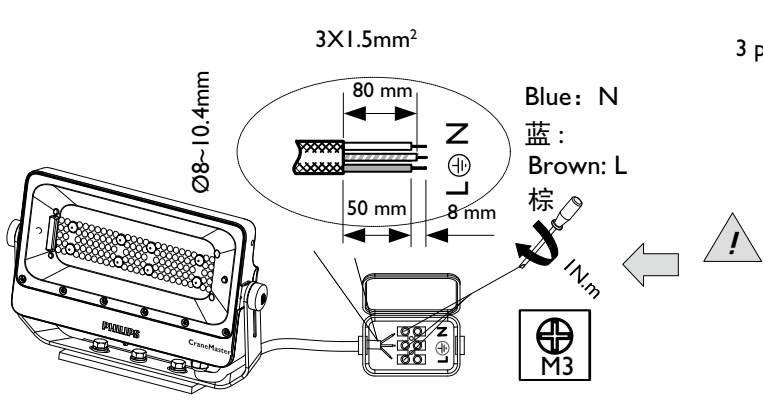
4. Put two caps back on the bolts.
将两侧塑料耳套套入螺栓上。



2. Unlock bolts at two sides for adjusting angle.
调整角度时先松开两侧螺栓。

4

Power cable connection 供电电缆连接

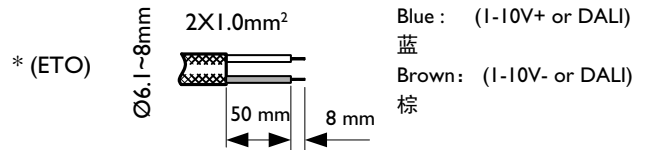


60245IEC57
3 pole 1.5mm² Multi-core with rubber insulated layer
3芯橡胶护套软线

Warning: Water proof is needed for cable connection, if without proper water proof, the water ingress will cause luminaire short circuit or other failures. Water proof connection box is recommend, which is not lower than IP66.

警告：电缆线防水措施是必须的，如果没有提供恰当的防水措施，水进入灯具会引起短路或其它故障。推荐防水接线盒等级不能低于IP66。

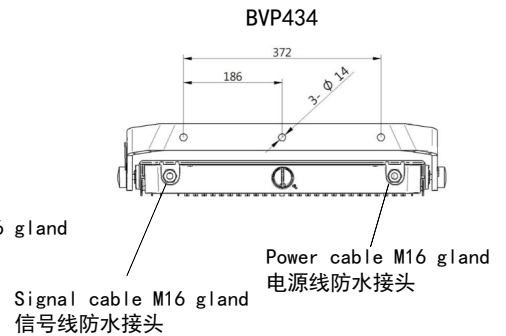
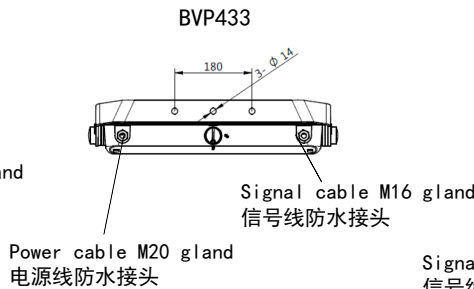
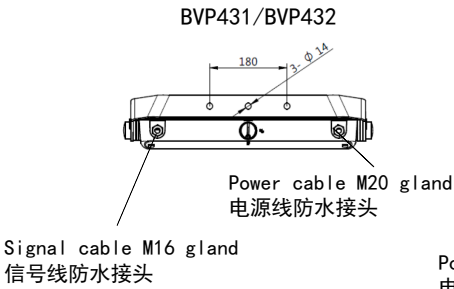
Recommend: Above IP66 Connection box
推荐：IP66以上接线盒



60245IEC57
2 pole 1 mm² Multi-core with rubber insulated layer
2芯橡胶护套软线

Notice: Connection box is not provided by Signify.
注意：Signify不提供接线盒

Notice: Correct connection for polarities
注意：正确的极性连接

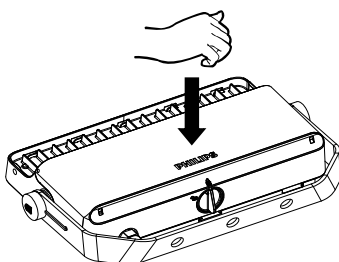


*If there is no signal cable, the M16 gland is installed on the housing as a waterproof plug
如果没有信号线，则M16防水接头作为防水堵头安装在壳体上；

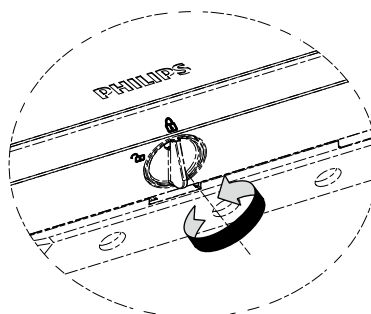
5

Open Gear cover 打开上盖

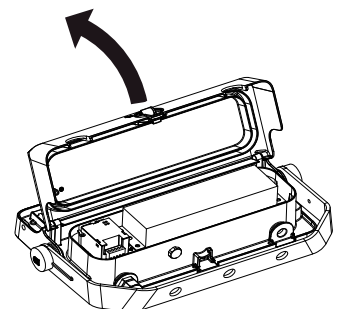
1. Press the cover
向下按压上盖



2. unlock the knob
旋开旋钮



3. Open the cover
打开上盖

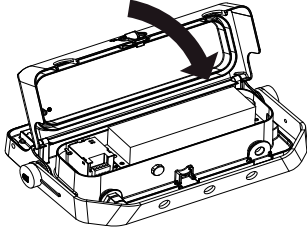


6

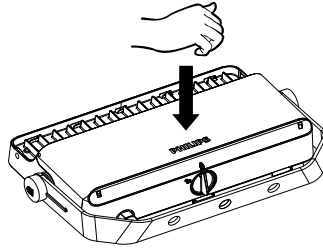
Lock Gear cover

锁紧上盖

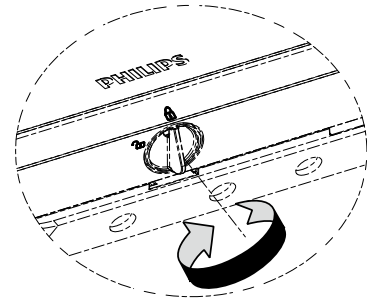
1. Close the cover
合上上盖



2. Press the cover
手压上盖



3. Turn the knob
and lock the cover
旋紧旋钮，锁紧上盖。



Warning: Put gasket in order then press down the gear cover and rotate the knob to locking position.
警告：确认密封带放在恰当的位置后压下上盖，然后旋转旋钮锁紧上盖。

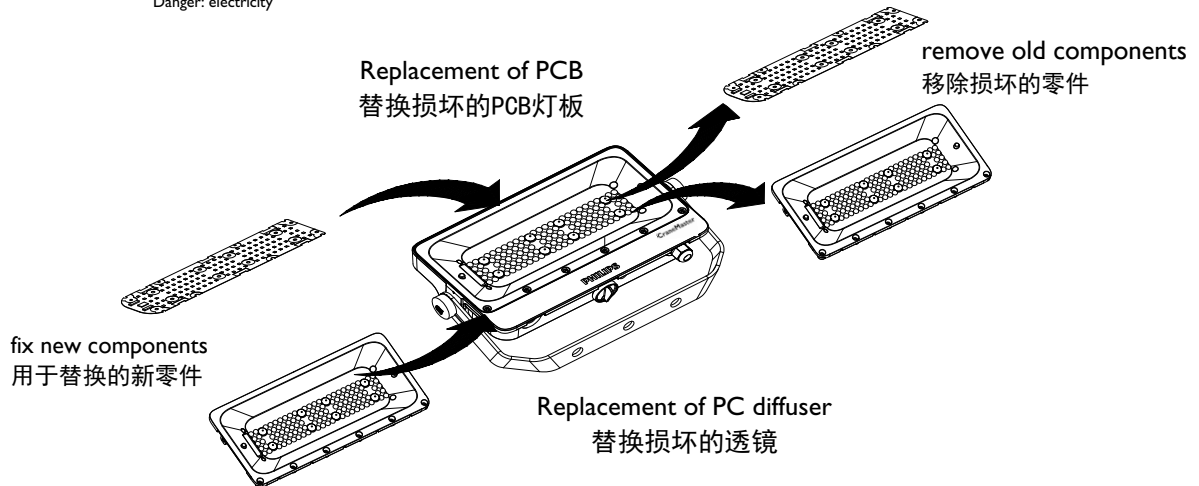
7

Warning: Switch off main power supply before maintenance

警告：维护前请切断电源



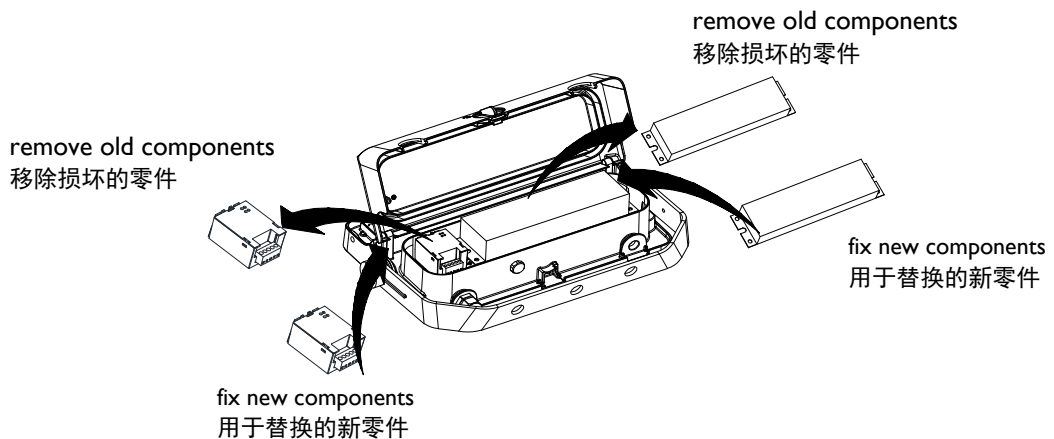
Danger: electricity



8

Replacement of driver and SPD

替换损坏的驱动和SPD



Warning

警告



警告：触电危险
Danger: electricity

1. The luminaire shall be installed by a qualified electrician and wired in accordance with the latest IEEE electrical regulations or the national requirements. 灯具必须由获得电气资格证书的人员安装和接线，并且符合遵守最新的IEEE电气规章或国家标准要求。
2. Switch off main power supply before Installation, maintenance and any operation. 安装，维护和操作灯具等设备前，请切断电源主供应
3. The light source contained in this luminaire shall only be replaced by the manufacturer or his service agent or a similar qualified person. 此灯具内的光源应由制造商或其服务代理商或一个类似的有资格的人来更换。
4. Use IP66 grade connection devices with cable clamp to ensure a complete IP66 system. 使用IP66等级的连接装置和设备并携带电缆防水夹紧接头来保证完整的IP66系统等级性能。
5. Refer to technical datasheet for additional electrical properties to ensure installation safely. 涉及到额外电性能技术数据表来安全地保证安装和施工
6. Ensure power supply cables (L-N / L-N-E) are connected correctly before switching on. 合上电源灯具等设备通电前，请务必确保供应电缆线和接地线 (L-N / L-N-E)被正确地连接。
7. The insulation is reinforced insulation or double insulation between power and control for DMX version, other versions are basic insulated. 对于DMX版本，LV电源和控制导体之间所保持的绝缘是加强绝缘或双重绝缘，其他版本为基本绝缘。
8. The luminaire should be positioned so that prolonged staring into the luminaire at a distance closer than 10.6 m is not expected. 灯具的安装位置应使其不会长时间在小于10.6m的距离被盯着看。
9. Earthing contact to customer end on luminaire must be connected by installer, including whole use process that the earthing contact is always reliably linked to earth ground. 灯具上供客户端接地点必须由安装人员可靠地连接，并且在整个灯具使用过程中灯具接地点总是可靠地与大地连接。
10. The luminaire should avoid storage and usage in such a surroundings or an occasion that is with corrosion or hazardous gases like sulfide, halide, phthalate and so on. 灯具应避免在有腐蚀或有害气体环境和场合下储存和使用，像硫化物，卤化物邻苯二甲酸盐等。
11. The PC material cannot be used in such an ambience that is with ethylamine, tetra-dichloroethylene, which is corrosion or hazardous to PC material and so on. PC材料不能被使用在含有乙胺，四氯乙烯等这样对PC材料有腐蚀或伤害环境下。
12. All materials used in luminaire must be compliance to RoHS as below table. 用在灯具里的所有材料必须遵守和符合像下面表格中的RoHS要求
13. Always use IP66 or higher IP rated junction box/connector for wiring connection. 进行接线时需要IP66或更高IP等级的接线盒/连接头；
14. The Luminaire should never be used in submerged wet conditions e.g. under water, soil, snow etc. 请勿将灯具浸没在潮湿的环境中使用，例如：水，土壤，雪等；
15. The wiring connection should also never be used in submerged wet conditions e.g. water, soil, snow etc. OR must use IP68 junction box. 请勿将接线部位浸没在潮湿的环境中使用，例如：水，土壤，雪等。如果无法避免，必须用IP68防护；
16. The warranty is void, in case any of the instructions / guidelines are not followed as per given mounting instruction. 如果未使用IP66或更高IP等级的接线盒/连接头，本灯具会发生故障，且产品不适用质保政策；
17. This product is not supplied with any junction box / connector. 本灯具不提供接线盒/连接头；
18. The connection of power cable on luminaire is type Y. If the external flexible cable or cord of this luminaire is damaged, it shall be exclusively replaced by the manufacturer or his service agent or a similar qualified person in order to avoid a hazard. 该灯具上的电源线属Y型连接。如果此灯具的外部软缆或软线损坏了，该线要由制造商或其服务代理商或一个类似的有资格的人更换，以避免发生危险；
19. The control gear contained in this luminaire shall only be replaced by the manufacturer or his service agent or a similar qualified person; 本灯具所包含的驱动器只能由制造商或其服务代理商或有类似资格的人更换；
20. When used in a corrosive environment, this product may have appearance corrosion and does not affect its function, which is considered acceptable. 在腐蚀性环境下使用，本产品可能会出现外观腐蚀现象，不影响功能，它是可接受的。
21. For further clarification, please contact the manufacturer. 如需进一步的说明，请联系制造商。

Maintenance

维护

1. Periodic clearing of the luminaires' optical lens covers will ensure maximum optical efficiency. 定期清洗灯具的光学透镜盖以保证最大的光效输出。
2. Luminaire optical lens cover shall be cleaned with clean water, non-abrasive soap, cleaner and detergent solution. Acid solution or alkali solution cannot be used as a cleaning solution to wash outside surface of luminaire. 灯具光学透镜必须用清洁的水、非损伤性的肥皂、清洁剂和洗涤剂溶液。酸溶液或碱溶液不能用作清洁溶液来冲洗灯具的外表面。

Caution

注意

1. Luminaire must be used within the applicable product specification of installation instruction and environmental conditions for storage and operation according to application guidelines provided by Signify for valid product warranty. 按Signify提供的灯具产品应用指南和有效的产品保修期规定，灯具储存、操作和运行必须使用在合适的产品规格、安装指导说明和环境条件范围之内。

Hazardous material of content in product 产品中有毒物质含量						
Component name 零件名称	Hazardous material of content 有毒物质含量					
	Pb (铅)	Hg (汞)	Cd (镉)	Cr-VI (六价铬)	PBB (多溴联苯)	PBDE (多溴二苯醚)
PCB board LED灯板	○	○	○	○	○	○
Driver with all materials used 驱动包含所有使用材料	×	○	○	○	○	○
PC optical diffuser PC光学透镜	○	○	○	○	○	○
Housing/other components 外壳/其它零件	○	○	○	○	○	○
The table is made according to SJ/T11364 (本表根据SJ/T11364制定)						
○ denotes hazardous material of content under required content of GB/T26572 (○表示有毒物质含量低于GB/T26572规定要求)						
X denotes hazardous material of content beyond required content of GB/T26572 (X表示有毒物质含量高于GB/T26572规定要求)						
X: Applicable to China only (X仅适用于中国)						

Tango G4 LED Flood

BVP491/492/493

Mounting instruction

44417019681



Type	LEDs	Control	Power	Light source energy efficiency class	CCT	Lens	S.Cx m ²	Weight (KG)	Inrush current @50% I _{peak}	No. of lums MCB 16A type B																																				
BVP491	55	FIX	50W	D	3000 4000 5700	SWB SMB AMB	0.08	5.01	7.4A/59.8us	24																																				
		LP 1-10V							46A/250us	11																																				
		DALI							46A/250us	11																																				
BVP491	75	FIX	70W	D					3000 4000 5700	SWB SMB AMB	0.08	5.01	46A/440us	11																																
		LP 1-10V											46A/440us	11																																
		DALI											46A/250us	11																																
BVP491	90	FIX	85W	D									3000 4000 5700	SWB SMB AMB	0.08	5.01	46A/440us	11																												
		LP 1-10V															53A/300us	8																												
		DALI															53A/300us	8																												
BVP491	90	LP 1-10V	45W	D													3000 4000 5700	SWB SMB AMB	0.08	5.01	46A/430us	5																								
		FIX																			46A/440us	11																								
		FIX 1-10V																			46A/440us	11																								
BVP491	110	LP 1-10V	100W	D																	3000 4000 5700	SWB SMB AMB	0.08	5.01	53A/300us	8																				
		FIX																							53A/300us	8																				
		FIX 1-10V																							46A/430us	5																				
BVP491	110	SR	70W	D																					3000 4000 5700	SWB SMB AMB	0.08	5.01	46A/430us	5																
		SR																											62.4A/482us	4																
		SR																											62.4A/482us	4																
BVP492	110	SR	70W	D																									3000 4000 5700	SWB SMB AMB	0.08	5.01	62.4A/482us	4												
		SR																															62.4A/482us	4												
		SR																															62.4A/482us	4												
BVP492	130	FIX	120W	D																													3000 4000 5700	SWB SMB AMB	0.11	6.94	46A/440us	11								
		LP 1-10V																																			46A/440us	11								
		DALI																																			53A/300us	8								
BVP492	150	FIX	135W	D																																	3000 4000 5700	SWB SMB AMB	0.11	6.94	46A/440us	11				
		LP 1-10V																																							53A/300us	8				
		DALI																																							46A/440us	11				
BVP492	150	SR	115W	D																																					3000 4000 5700	SWB SMB AMB	0.11	6.94	53A/300us	8
		LP 1-10V																																											62.4A/482us	4
		LP 1-10V																																											60A/520us	4
BVP492	165	FIX	150W	D	3000 4000 5700	SWB SMB AMB	0.11	6.94																																					46A/440us	11
		LP 1-10V																																											46A/440us	11
		DALI																																											53A/300us	8
BVP492	180	FIX 1-10V	165W	D					3000 4000 5700	SWB SMB AMB	0.11	6.94																																	38.3A/625us	6
		LP 1-10V																																											51A/585us	2
		LP 1-10V																																											62.4A/482us	4
BVP492	180	SR	150W	D									3000 4000 5700	SWB SMB AMB	0.11	6.94																													38.3A/625us	6
		SR																																											38.3A/625us	6
		SR																																											51A/585us	2
BVP492	200	FIX 1-10V	180W	D													3000 4000 5700	SWB SMB AMB	0.11	6.94																									38.3A/625us	6
		LP 1-10V																																											51A/585us	2
		LP 1-10V																																											100A/220us	4
BVP492	220	FIX 1-10V	200W	D																	3000 4000 5700	SWB SMB AMB	0.11	6.94																					92A/440us	5
		LP 1-10V																																											92A/440us	5
		LP 1-10V																																											106A/300us	4
BVP492	220	LP 1-10V	145W	D																					3000 4000 5700	SWB SMB AMB	0.11	6.94																	106A/300us	4
		FIX																																											120A/520us	2
		FIX 1-10V																																											124.8A/482us	2
BVP493	108	FIX	230W	E																									3000 4000 5700	SWB SAWB NB	0.25	13.49													92A/440us	5
		LP 1-10V																																											92A/440us	5
		DALI																																											106A/300us	4
BVP493	120	LP 1-10V	235W	D																													3000 4000 5700	SWB SAWB NB	0.25	13.49									106A/300us	4
		SR																																											120A/520us	2
		SR																																											124.8A/482us	2
BVP493	120	FIX	255W	D																																	3000 4000 5700	SWB SAWB NB	0.25	13.49					92A/440us	5
		LP 1-10V																																											92A/440us	5
		LP 1-10V																																											106A/300us	4
BVP493	120	SR	260W	D																																					3000 4000 5700	SWB SAWB NB	0.25	13.49	120A/520us	2
		DALI																																											106A/300us	4
		DALI																																											106A/300us	4
BVP493	144	FIX	305W	E	3000 4000 5700	SWB SAWB NB	0.25	13.49																																					138A/440us	3
		LP 1-10V																																											138A/440us	3
		LP 1-10V																																											180A/520us	1
BVP493	144	LP 1-10V	310W	E					3000 4000 5700	SWB SAWB NB	0.25	13.49																																	138A/440us	3
		FIX																																											138A/440us	3
		FIX 1-10V																																											138A/440us	3
BVP493	162	LP 1-10V	350W	D									3000 4000 5700	SWB SAWB NB	0.25	13.49																													138A/440us	3
		FIX																																											180A/520us	1
		FIX 1-10V																																											138A/440us	3
BVP493	180	LP 1-10V	380W	E													3000 4000 5700	SWB SAWB NB	0.25	13.49																									138A/440us	3
		FIX																																											138A/440us	3
		FIX 1-10V																																											138A/440us	3
BVP493	180	LP 1-10V	285W	D																	3000 4000 5700	SWB SAWB NB	0.25	13.49																					180A/520us	1
		LP 1-10V																																											180A/520us	1
		LP 1-10V																																											180A/520us	1
BVP493	180	LP 1-10V	355W	D																					3000 4000 5700	SWB SAWB NB	0.25	13.49																	180A/520us	1
		LP 1-10V																																											180A/520us	1
		LP 1-10V																																											180A/520us	1

Signify (China) Investment Co., Ltd.
 Building No. 9, Lane 888 Tianlin Road,
 Minhang District, Shanghai, China
 Postal code: 200233



Philips and the Philips shield emblem are registered trademarks of Koninklijke Philips N.V.

BVP49* LED/** 220~240V ***W **** * * * * ***

The first one symbol "*" denotes housing code, it could be 1, 2 or 3, *=1 denotes small version housing, *=2 denotes middle version housing, *=3 denotes large version housing;

The second three symbols "**" denotes rated lumen output, it could be 65, 269, 270 to 522, e.g. **=522 denotes 52200lm;

The third two symbols "**" denotes colour temperature, it could be CW, NW or WW, CW=Cool White, NW=Neutral White, WW=Warm White;

The fourth three symbols "***" denotes rated power, it could be 45, 46 to 380, e.g. ***=380 denotes 380W; The fifth four symbols "****" denotes lens type, it could be SWB, SMB, AMB, SAWB, NB, S6 or blank;

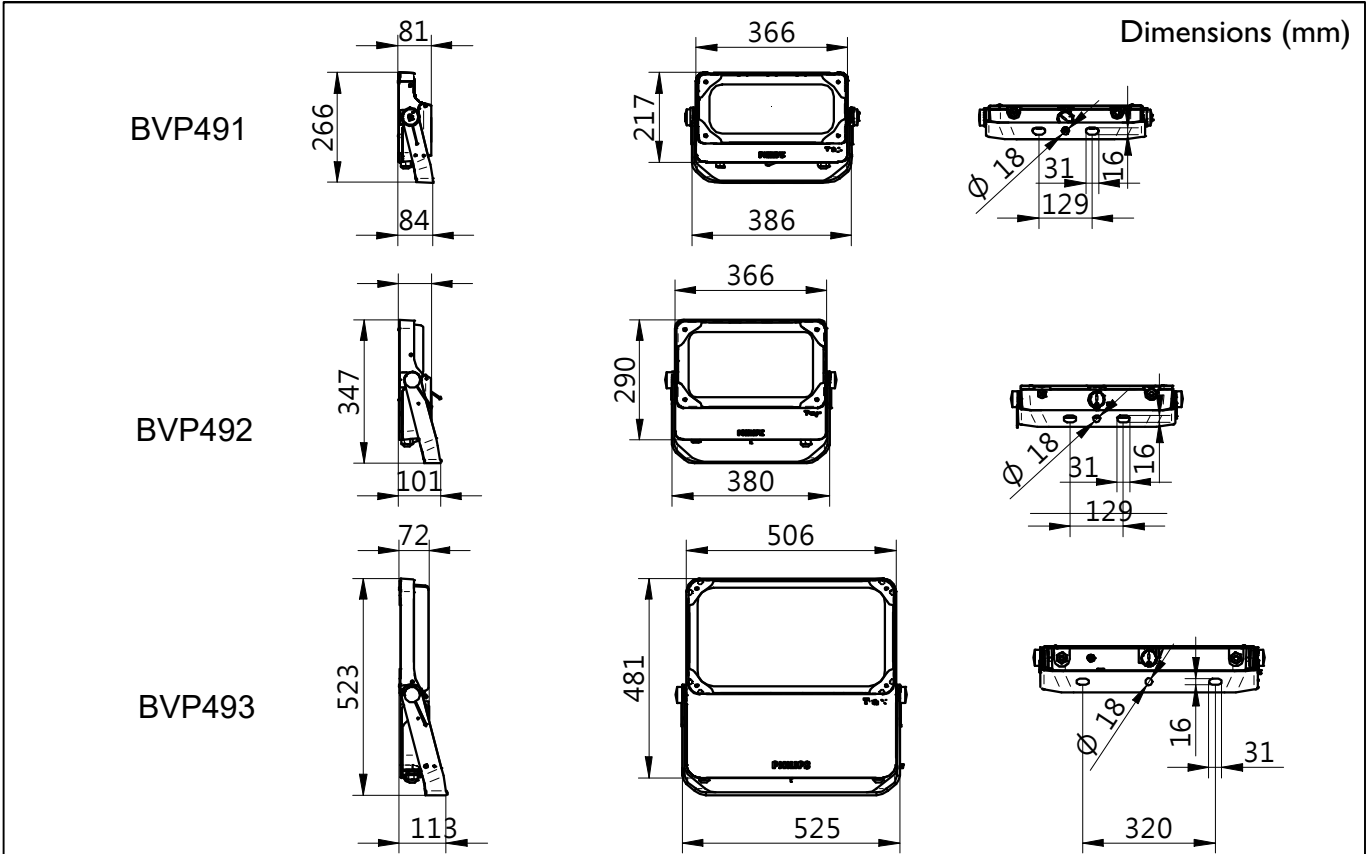
The sixth four symbols "****" denotes driver type, it could be FP DALI, CM, I-10V, LP, LP I-10V, DMX, SR or blank;

The seventh two symbols "**" denotes system version, it could be P7, SR or blank, P7 denotes NEMA socket + shorting cap, SR denotes SR socket + shorting cap;

The eighth three symbols "***" denotes country code, it could be ANZ, GM or blank;

The ninth two symbols "**" denotes packaging type, it could be CL or blank;

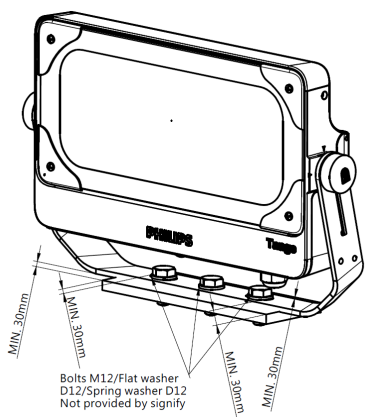
220~240V - Voltage rating in model reference can be empty.



I Install instruction

Installation of Signify safe chain

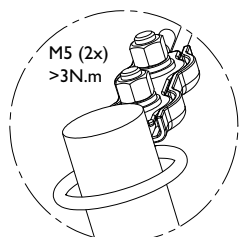
Install the luminaire according to the national regulation and make sure it that will not fall off.



M12 (3x)
Torque: 50 N.m

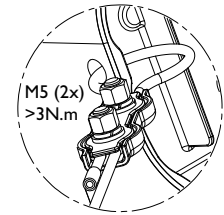


1. No sharp edge on the interface (bracket or hole) of mounting side.
2. For below status, must replace the safe chain by a new one instantly:
 - a. The safe chain was tightened one time by luminaire falling;
 - b. Part of steel wire was broken;
 - c. While replace the luminaire, the safe chain is a falling protector, not allowed to suspend the luminaire by a long time.



Another end being fixed to Safe and reliable devices.

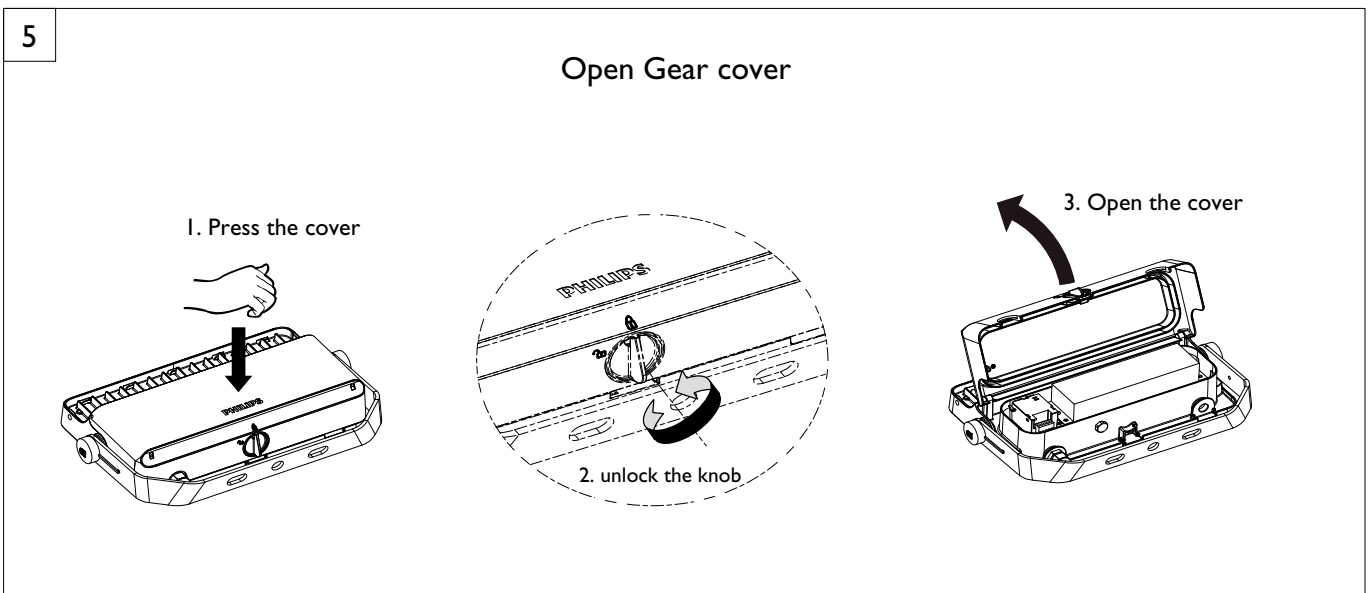
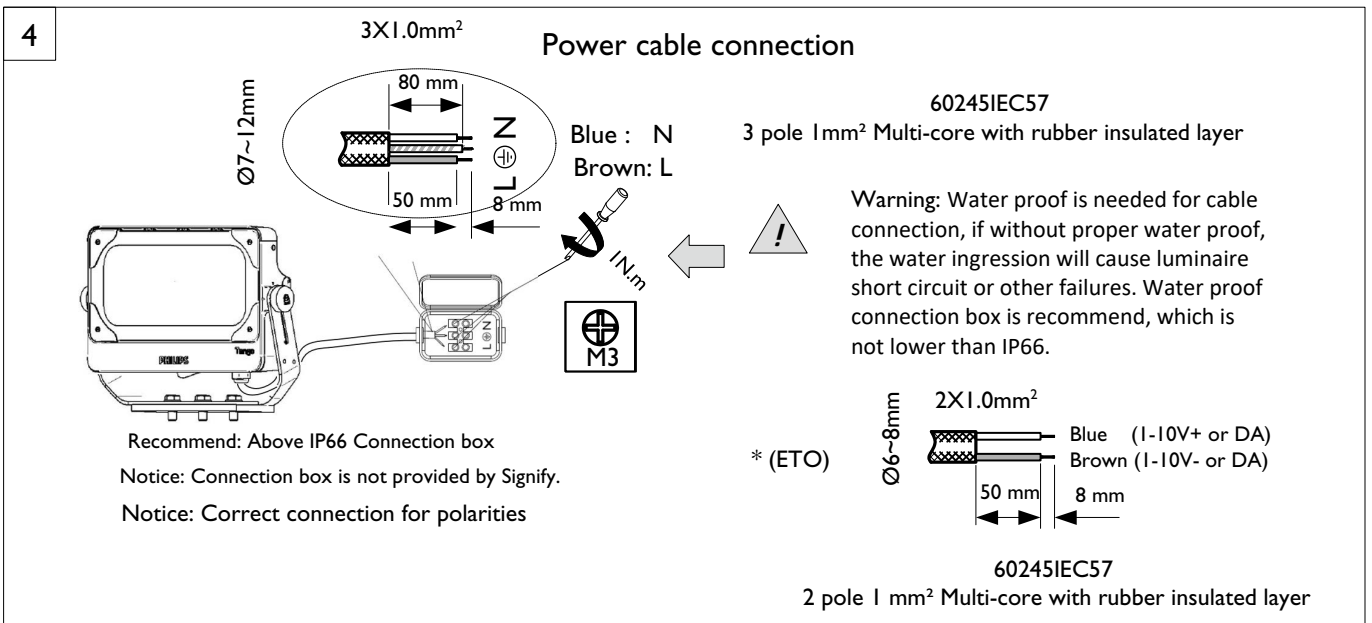
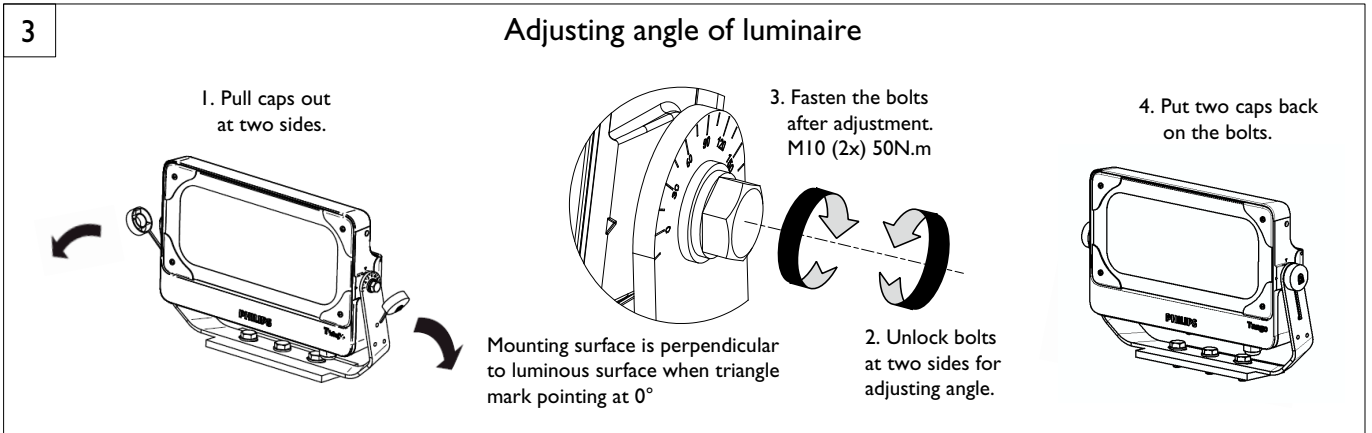
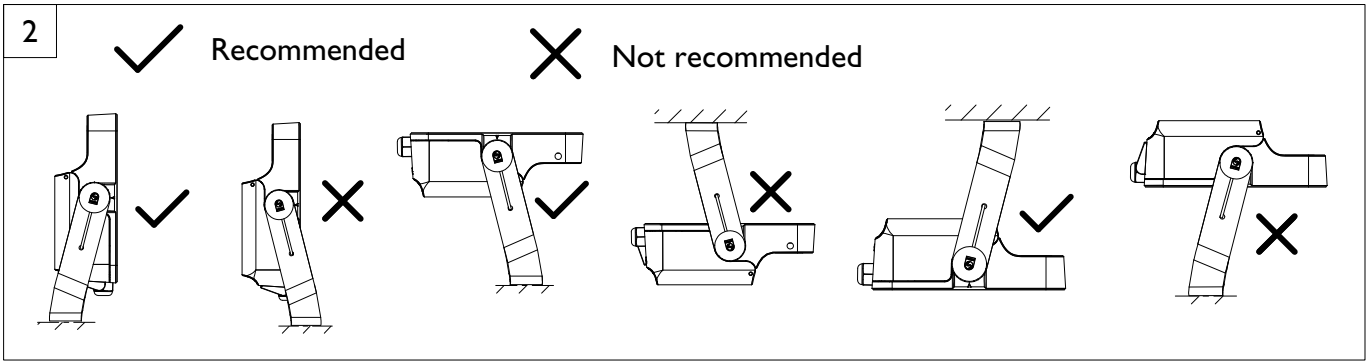
Luminaire side



* No Supplied for fixing bolts, nuts and washers for luminaires.



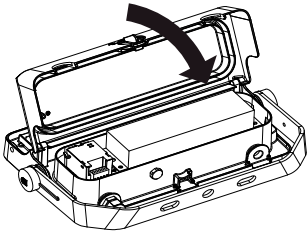
Signify Safety chain 911401685102(no supplied in the luminaire) is necessary under strong vibration work condition such as Harbour, Industry, Mining and so on.



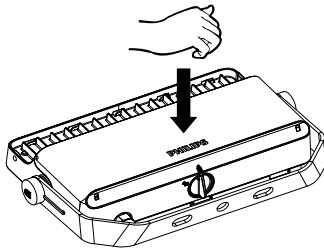
6

Lock Gear cover

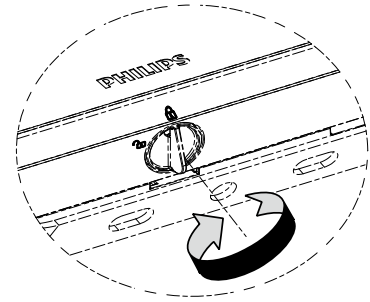
1. Close the cover



2. Press the cover



3. Turn the knob and lock the cover



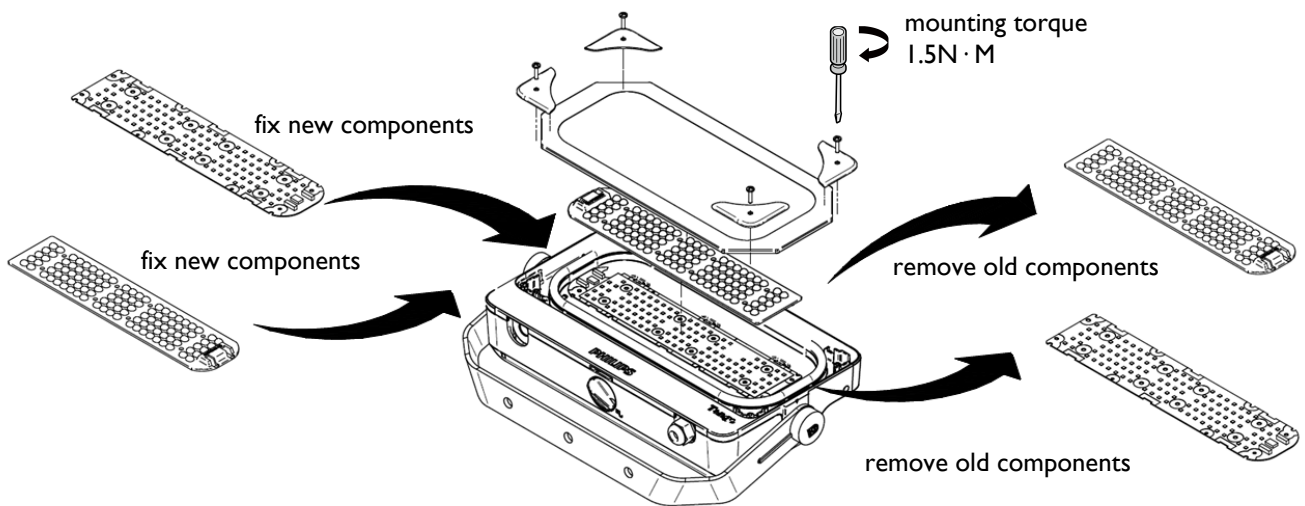
Warning: Put gasket in order then press down the gear cover and rotate the knob to locking position.

7

Replacement and maintenance

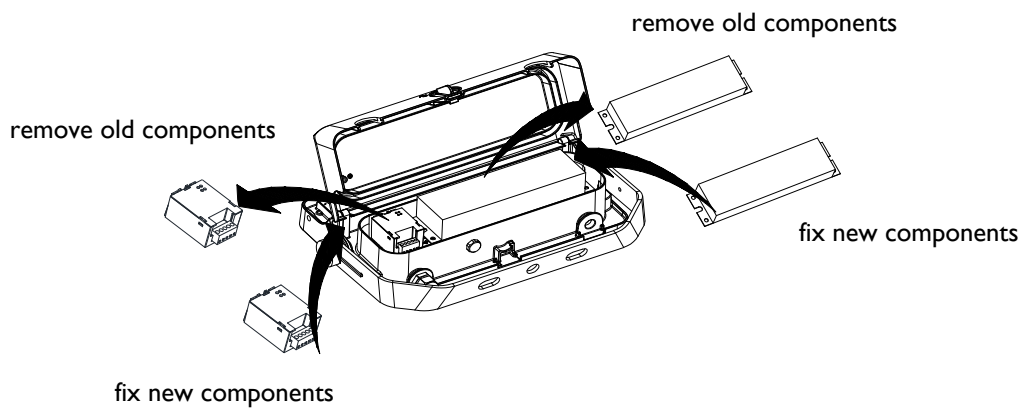


Warning: Switch off main power supply before maintenance



8

Replacement of driver and SPD



Warning

1. The luminaire shall be installed by a qualified electrician and wired in accordance with the latest IEEE electrical regulations or the national requirements.



Danger: electricity

2. Switch off main power supply before Installation, maintenance and any operation.

3. This product contains a light source of energy efficiency class: see table or label.

4. The light source and/or control gear and/or the external flexible cable contained in this luminaire shall only be replaced by the manufacturer or his serviceagent or a similar qualified person.

5. Use IP66 grade connection devices with cable clamp to ensure a complete IP66 system.

6. Refer to technical datasheet for additional electrical properties to ensure installation safely.

7. Luminaire installed cannot be in contact with combustible materials.

8. Ensure power supply cables (L-N / L-N-E) are connected correctly before switching on.

9. The insulation of category between LV and control circuit is basic insulation.

10. The luminaire should be positioned so that prolonged staring into the luminaire at a distance closer than 3.7 m is not expected.



11. Earthing contact to customer end on luminaire must be connected by installer, including whole use process that the earthing contact is always reliably linked to earth ground.

12. The luminaire should avoid storage and usage in such a surroundings or an occasion that is with corrosion or hazardous gases like sulfide, halide, phthalate and so on.

13. The PC material cannot be used in such an ambience that is with ethylamine, tetra-dichloroethylene, which is corrosion or hazardous to PC material and so on.

14. Always use IP66 or higher IP rated junction box/connector for wiring connection.

15. The Luminaire should never be used in submerged wet conditions e.g. under water, soil, snow etc.

16. The wiring connection should also never be used in submerged wet conditions eg. water, soil, snow etc. OR must use IP68 junction box.

17. The warranty is void, in case any of the instructions / guidelines are not followed as per given mounting instruction.

18. This product is not supplied with any junction box / connector.

19. For further clarification, please contact the manufacturer.

20. For 500/1000 hours of salt spray, this product is not suitable for corrosive environment , such as areas less than 1 km from the coast, port crane, sea-crossing bridge, island; for 2000 hours of salt spray, When used in a corrosive environment , this product may have appearance corrosion and does not affect its function, which is considered acceptable.

21. For Australia and New Zealand :

WARNING: FELV terminals marked “Rick of electric shock” are not safe to touch.



Danger: electricity

WARNING: Circuits connected to any FELV control terminal shall be insulated for the LV supply voltage of the control gear and any terminals connected to the FELV circuit shall be protected against accidental contact.

Maintenance

1. Periodic clearing of the luminaires' optical lens covers will ensure maximum optical efficiency.

2. Luminaire optical lens cover shall be cleaned with clean water, non-abrasive soap, cleaner and detergent solution. Acid solution or alkali solution cannot be used as a cleaning solution to wash outside surface of luminaire.

Caution

1. Luminaire must be used within the applicable product specification of installation instruction and environmental conditions for storage and operation according to application guidelines provided by Signify for valid product warranty.



Светильник. Страна производства (Made in) см. на упаковке: China/P.R.C - Китай, Poland- Польша, Belgium- Бельгия, Italy- Италия, Netherlands- Нидерланды, Finland- Финляндия, Spain- Испания, Germany- Германия, Hungary- Венгрия, Australia- Австралия, Turkey- Турция, USA/US- США, Mexico- Мексика, EU- ЕС, India- Индия. Назначение: общее освещение. Мощность (W=Ватт), напряжение (V=Вольт), срок службы (h=часы), световой поток (lm=Люмен), частота переменного тока (Hz – Герц) - см. на упаковке/продукте. Правила эксплуатации, меры при обнаружении неисправности: не разбирать, см. правила монтажа и демонтажа. Правила монтажа и демонтажа: перед установкой отключить питание, руководство по экспл: lighting.philips.ru. Условия транспортирования в части воздействия механических факторов – группа Л по ГОСТ 23216. 4.2 Условия хранения светильников должны соответствовать группе условий хранения 2 по ГОСТ 15150. Не бросать. Правила реализации: товар сертифицирован, спрашивайте сертификат у продавца. Условия утилизации узнавайте в местных органах власти или у поставщика. Срок гарантии (если имеется) см. на упаковке. Изготовитель: "Сигнифай Неделендз Б.В.", Хай Тек Кампус 48, 5656 АЕ г.Эйндховен, Нидерланды. Импортер на территорию России и Таможенного Союза: ООО «Сигнифай Евразия», 127018, г. Москва, ул. Двинцев, д. 12, корп. 1, этаж 2, пом. 1, комната 1; Тел. 8 10 800 7445 47 75. В случае неисправности: не разбирать, обратиться к продавцу. Дату производства смотри на издании: ММ/ГГГГ или календарная неделя/год или ДД/ММ/ГГ

Світильник. Виготовлено в China/P.R.C- Китай, Poland- Польща, Belgium- Бельгія, Italy- Італія, Netherlands- Нідерланди, Finland- Фінляндія, Spain- Іспанія, Germany- Німеччина, Hungary- Угорщина, Australia- Австралія, Turkey- Туреччина, USA/US- США, Mexico- Мексика, EU- ЄС, India- Індія. Призначення: освітлення. Відомості про клас електробезпеки, напругу (V=Вольт), термін служби (h=години), світловий потік (lm=Люмен), допустиму кількість і потужність ламп (W=Ватт), робочу частоту (Hz=Герц), струм (A=Ампер), ступінь захисту IP/IK, робочу температуру Тс, температуру оточуючого середовища Та і інші тех. хар-ки див. в монтажній інструкції або на упаковці. Правила експлуатації, заходи при виявленні несправності: не розбирати, див. Правила монтажу і демонтажу. Не містить шкідливих речовин. Зберігати в сухому прохолодному місці. Правила монтажу і демонтажу: перед встановленням відключити живлення, див. керівництво з експл: lighting.philips.ua. Допускається транспортування в заводській упаковці усіма видами транспорту за умови захисту від механічних пошкоджень і впливу атмосферних опадів. Не кидати. Правила реалізації: товар не підлягає обов'язковій сертифікації. Адресу заводу та відповідність стандартам див. у декларації про відповідність вимогам Технічних регламентів в Україні. Декларацію запитуйте у продавця. Умови утилізації дізнавайтесь в місцевих органах влади або у постачальника. У разі пошкодження світильника утилізувати як побутові відходи, за винятком джерел освітлення, які повинні бути утилізовані відповідно до чинного законодавства. Термін гарантії (якщо є) див. на пакуванні. Виробник: Signify Netherlands B.V. (Сігніфай Нідерланди Б.В., Хай Тек Кампус, 48, 5656 АЕ, м. Ейндховен, Нідерланди). Імпортер: ТОВ «Сігніфай Україна», юридична та фактична адреса: вул. Миколи Грінченка, будинок № 4, корпус № 2, м. Київ, 03680, Україна. У разі несправності: не розбирати, звернутися до імпортера. Дату виготовлення див. на виробі/упаковці: ММ/РРРР або календарний тиждень/рік або ДД/ММ/РР. Термін придатності необмежений.

Тұрақты шырағдан, Өндіріс елі (Made in) қаптамадан қараңыз China/P.R.C - Қытай, Poland- Польша, Belgium- Бельгия, Italy- Италия, Netherlands- Нидерланды, Finland- Финляндия, Spain- Испания, Germany- Германия, Hungary- Венгрия, Australia- Австралия, Turkey- Түркия, USA/US- АҚШ, Mexico- Мексика, EU- ЕС, India- Үндістан. Арналуы: жалпы жарықтандыру. Қуатын (W=Ватт), кернеуін (V=Вольт), қызмет ету мерзімін (h=сағат), жарық ағынын (lm=Люмен), цоколін – қаптамадан қараңыз. Пайдалану ережелері, бұзушылықты анықтау кезіндегі шаралар: бөлшектемеңіз, монтаждау және бөлшектеу ережелерін қараңыз. Монтаждау және бөлшектеу ережелері: орнату алдында қорек кезінен ажырату керек, пайдалану жөніндегі нұсқаулық: lighting.philips.kz. Тасымалдау және сақтау ежелері мен шарттары ГОСТ 25834-83 сәйкес. Тақтамаңыз. Сату ережелері: тауар сертификатталған, сертификатты сатушыдан сұраңыз. Кәдеге жарату шарттарын жергілікті билік органдарынан немесе жеткізушілерден біліңіз. Кепілдік мерзімін (болған жағдайда) қаптамадан қараңыз. Өндіруші: "Сигнифай Нидерланд Б.В.", Хай Тек Кампус 48, 5656 АЕ Эйндховен қ., Нидерланды.

Ресей мен Кеден Одағының аумағында импорттаушы: «Сигнифай Еуразия» ЖШҚ. Мекенжайы: 127018, Ресей, Мәскеу, Двинцев к-сі, 12, 1-ғимарат, 2-еден, 1-үй-жайлар, 1-белме. Двинцев бизнес орталығының кеңсес. Тел.: 8 10 800 7445 47 75. Дұрыс жұмыс істемеуіне жағдайда: бөлшектемеңіз, сатушыға хабарласыңыз. Дайындалған күні: нұсқаулықтан қараңыз.

Tango G4 LED Flood System-ready version BVP491/492/493

Mounting instruction

444170196861



Type	LEDs	Control	Power	Light source energy efficiency class	CCT	Lens	Class	S.Cx m ²	Weight (KG)	Inrush current @50% I _{peak}	No. of lums MCB 16A type B
BVP491	55	LP 1-10V	50W	D	3000 4000 5700	SWB SMB AMB	I	0.08	6.32	46A/250us	11
		DALI								46A/250us	11
		SR								9.6A/130us	31
BVP491	75	FIX 1-10V	70W	D						46A/440us	11
		LP 1-10V								46A/250us	11
		DALI								46A/250us	11
BVP491	90	SR	85	D						9.6A/130us	31
		FIX 1-10V								46A/440us	11
		LP 1-10V								53A/300us	8
BVP491	110	DALI	100W	D						53A/300us	8
		SR								11.2A/135us	15
		FIX 1-10V								46A/440us	11
BVP492	130	LP 1-10V	120W	D						53A/300us	8
		DALI								53A/300us	8
		SR								11.2A/135us	15
BVP492	150	FIX 1-10V	135W	D				46A/440us	11		
		LP 1-10V						53A/300us	8		
		DALI						53A/300us	8		
BVP492	165	SR	150W	D				11.2A/135us	15		
		FIX 1-10V						46A/440us	11		
		LP 1-10V						53A/300us	8		
BVP492	180	DALI	165W	D				53A/300us	8		
		SR						38.3A/625us	6		
		FIX 1-10V						51A/585us	2		
BVP492	200	LP 1-10V	180W	D				38.3A/625us	6		
		FIX 1-10V						51A/585us	2		
		LP 1-10V						38.3A/625us	6		
BVP492	220	LP 1-10V	200W	D				51A/585us	2		
		FIX 1-10V						38.3A/625us	6		
		LP 1-10V						51A/585us	2		
BVP493	108	FIX 1-10V	230W	E				92A/440us	5		
		LP 1-10V						106A/300us	4		
		DALI						106A/300us	4		
BVP493	120	SR	255W	D	22.4A/135us	7					
		FIX 1-10V			92A/440us	5					
		LP 1-10V			106A/300us	4					
BVP493	120	DALI	260W	D	22.4A/135us	7					
		SR			106A/300us	4					
		DALI			106A/300us	4					
BVP493	144	FIX 1-10V	300W	E	106A/300us	4					
		LP 1-10V			138A/440us	3					
		FIX 1-10V			180A/520us	1					
BVP493	144	LP 1-10V	310W	E	138A/440us	3					
		FIX 1-10V			180A/520us	1					
		LP 1-10V			138A/440us	3					
BVP493	162	FIX 1-10V	350W	D	180A/520us	1					
		LP 1-10V			138A/440us	3					
		FIX 1-10V			180A/520us	1					
BVP493	180	LP 1-10V	380W	E	138A/440us	3					
		FIX 1-10V			180A/520us	1					
		LP 1-10V			180A/520us	1					

Signify (China) Investment Co., Ltd.
Building No. 9, Lane 888 Tianlin Road,
Minhang District, Shanghai, China
Postal code: 200233

PHILIPS

Philips and the Philips shield emblem are registered trademarks of Koninklijke Philips N.V.

23-07-2021 Approved

BVP49* LED* ** 220~240V ***W **** ** ** ***

The first one symbol "*" denotes housing code, it could be 1, 2 or 3, *=1 denotes small version housing, *=2 denotes middle version housing, *=3 denotes large version housing;

The second three symbols "***" denotes rated lumen output, it could be 65, 269, 270 to 522, e.g. ***=522 denotes 52200lm;

The third two symbols "**" denotes colour temperature, it could be CW, NW or WW, CW=Cool White, NW=Neutral White, WW=Warm White;

The fourth three symbols "****" denotes rated power, it could be 45, 46 to 380, e.g. ***=380 denotes 380W; The fifth four symbols "*****" denotes lens type, it could be SWB, SMB, AMB, SAWB, NB, S6 or blank;

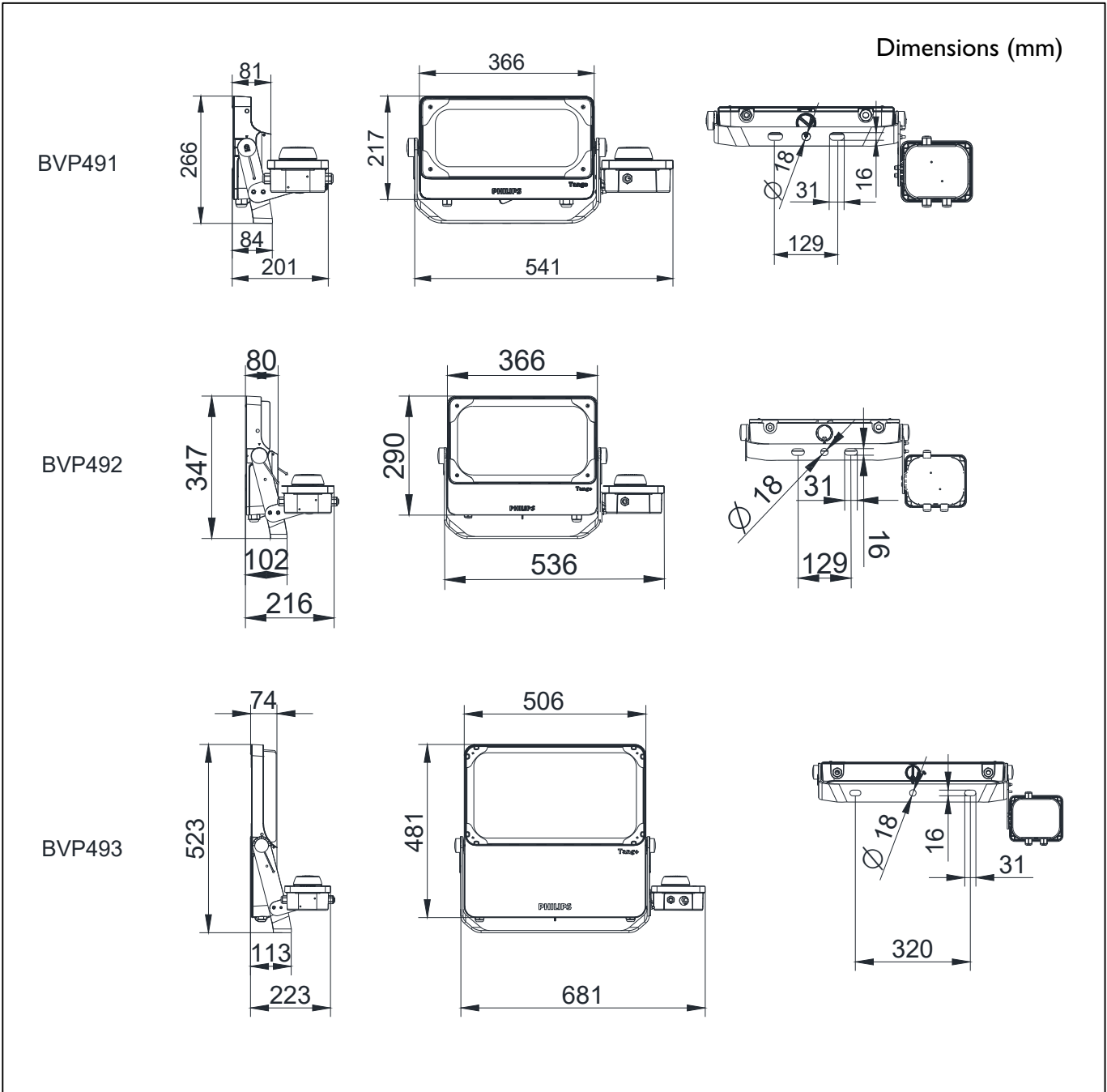
The sixth four symbols "****" denotes driver type, it could be FP DALI, CM, I-10V, LP, LP I-10V, DMX, SR or blank;

The seventh two symbols "**" denotes system version, it could be P7, SR or blank, P7 denotes NEMA socket + shorting cap, SR denotes SR socket + shorting cap;

The eighth three symbols "****" denotes country code, it could be ANZ, GM or blank;

The ninth two symbols "**" denotes packaging type, it could be CL or blank;

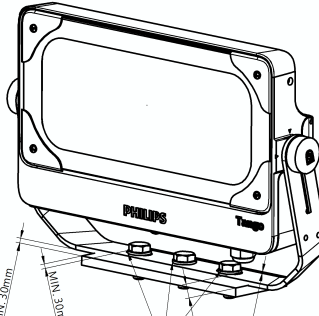
220~240V - Voltage rating in model reference can be empty.



1 Install instruction

Installation of Signify safe chain


Install the luminaire according to the national regulation and make sure it that will not fall off.



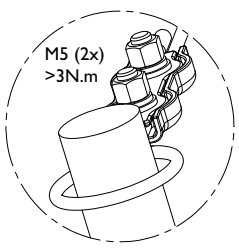
MIN. 30mm
MIN. 30mm
MIN. 30mm
MIN. 30mm

Bolts M12/Flat washer
D12/Spring washer D12
Not provided by signify


18 M12 (3x)
Torque: 50 N.m



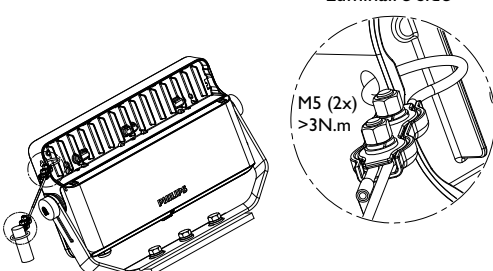
1. No sharp edge on the interface (bracket or hole) of mounting side.
2. For below status, must replace the safe chain by a new one instantly:
 - a. The safe chain was tightened one time by luminaire falling;
 - b. Part of steel wire was broken;
 - c. While replace the luminaire, the safe chain is a falling protector, not allowed to suspend the luminaire by a long time.




M5 (2x)
>3N.m




Another end being fixed to Safe and reliable devices.



Luminaire side
M5 (2x)
>3N.m




* No Supplied for fixing bolts, nuts and washers for luminaires.




Signify Safety chain 911401685102(no supplied in the luminaire) is necessary under strong vibration work condition such as Harbour, Industry, Mining and so on.

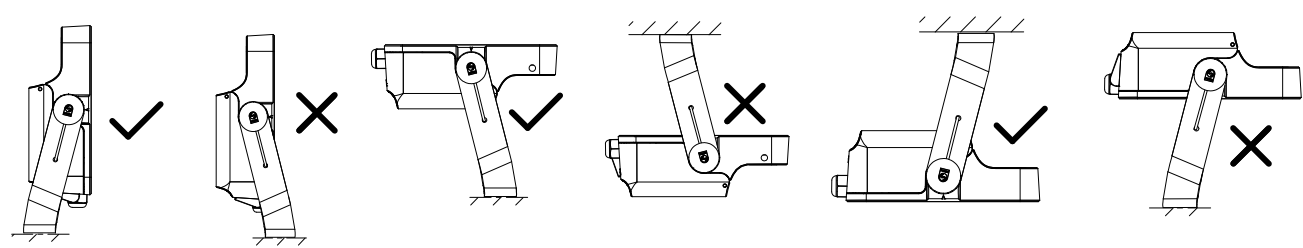
2



Recommended



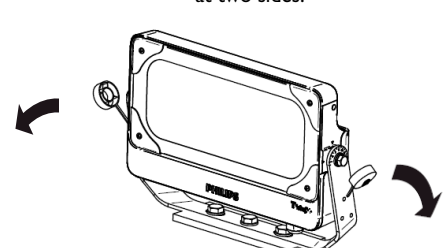
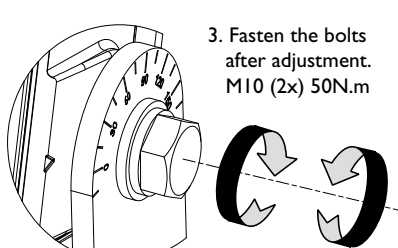
Not recommended



3

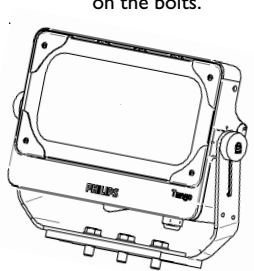
Adjusting angle of luminaire

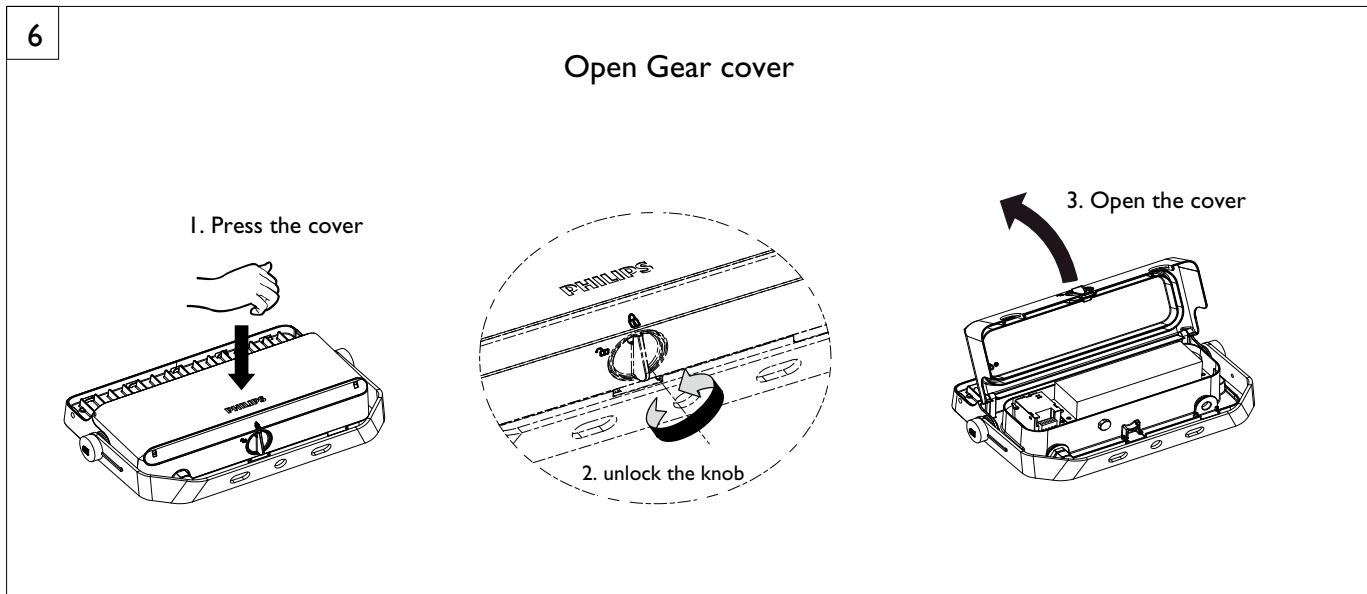
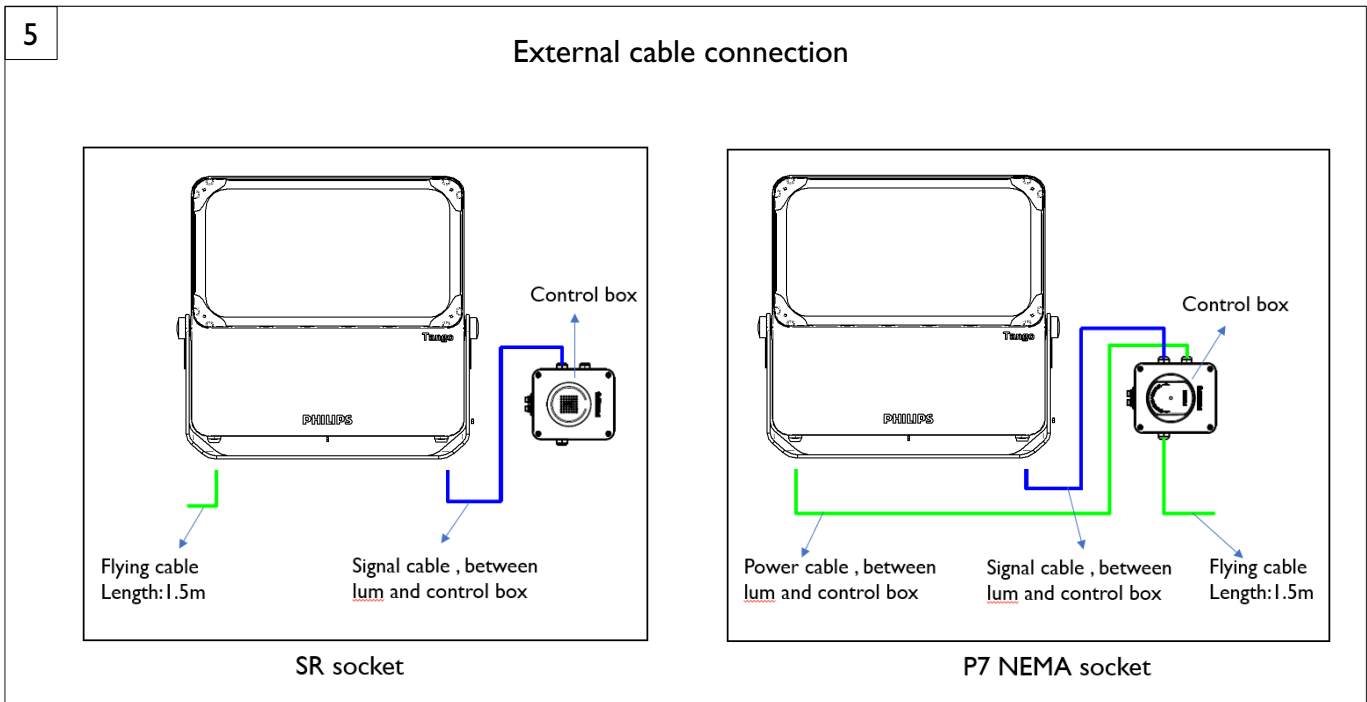
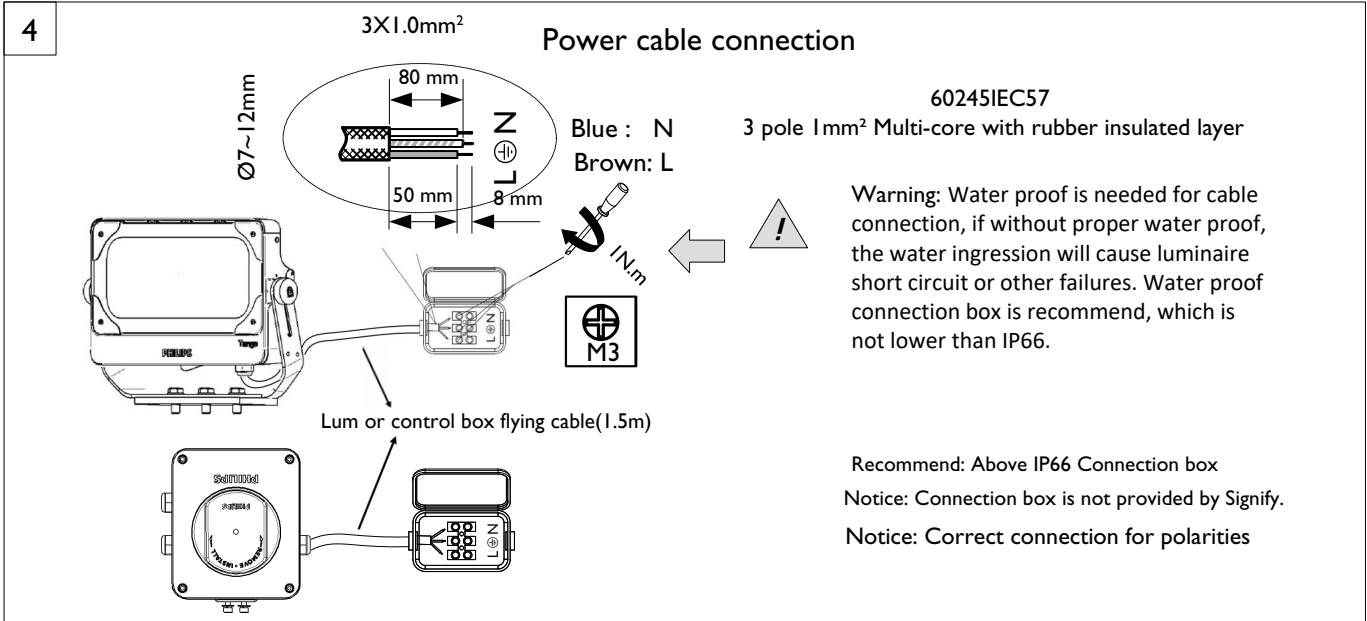
1. Pull caps out at two sides.

Mounting surface is perpendicular to luminous surface when triangle mark pointing at 0°

2. Unlock bolts at two sides for adjusting angle.
3. Fasten the bolts after adjustment. M10 (2x) 50N.m
4. Put two caps back on the bolts.

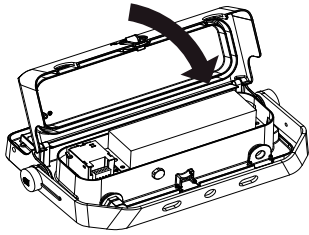




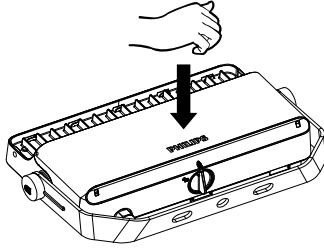
7

Lock Gear cover

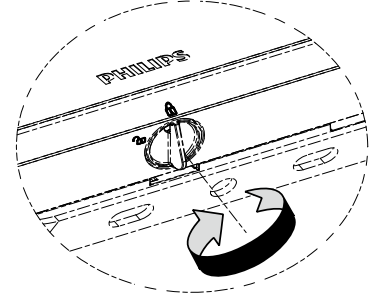
1. Close the cover



2. Press the cover



3. Turn the knob and lock the cover



Warning: Put gasket in order then press down the gear cover and rotate the knob to locking position.

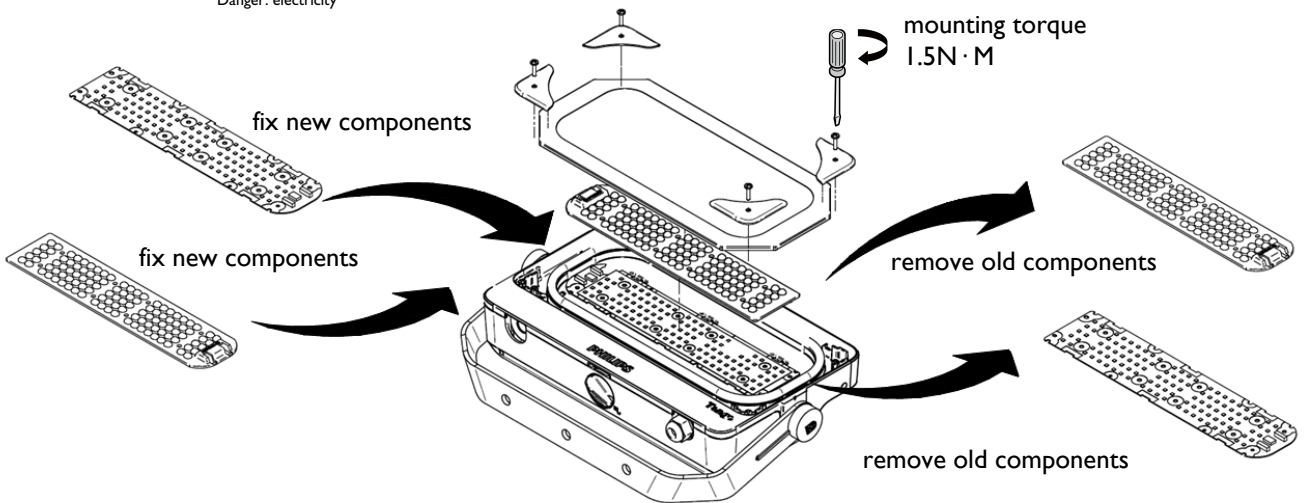
8

Replacement and maintenance



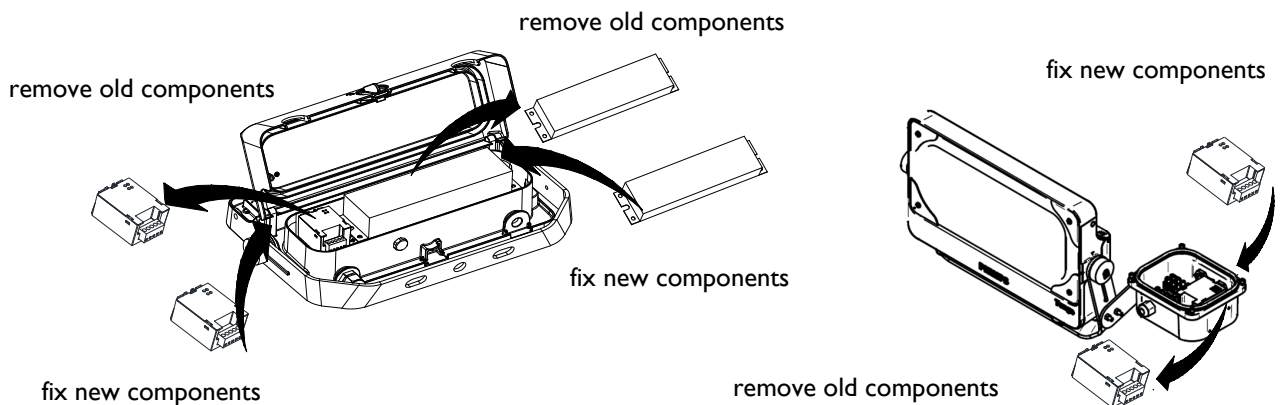
Danger: electricity

Warning: Switch off main power supply before maintenance



9

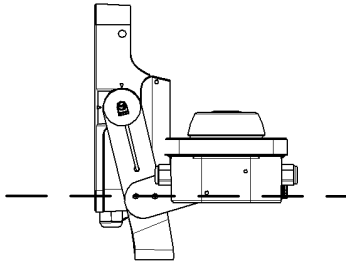
Replacement of driver and SPD



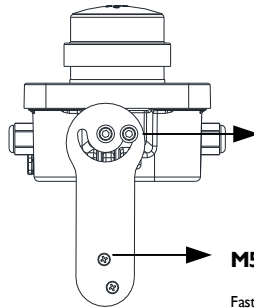
When the driver box does not have SPD

10 IP box

Fix external control box



The external control box must be always in horizontal position.



Adjust the bracket to a proper angle.
The bracket need to keep in loose state, before adjusting.

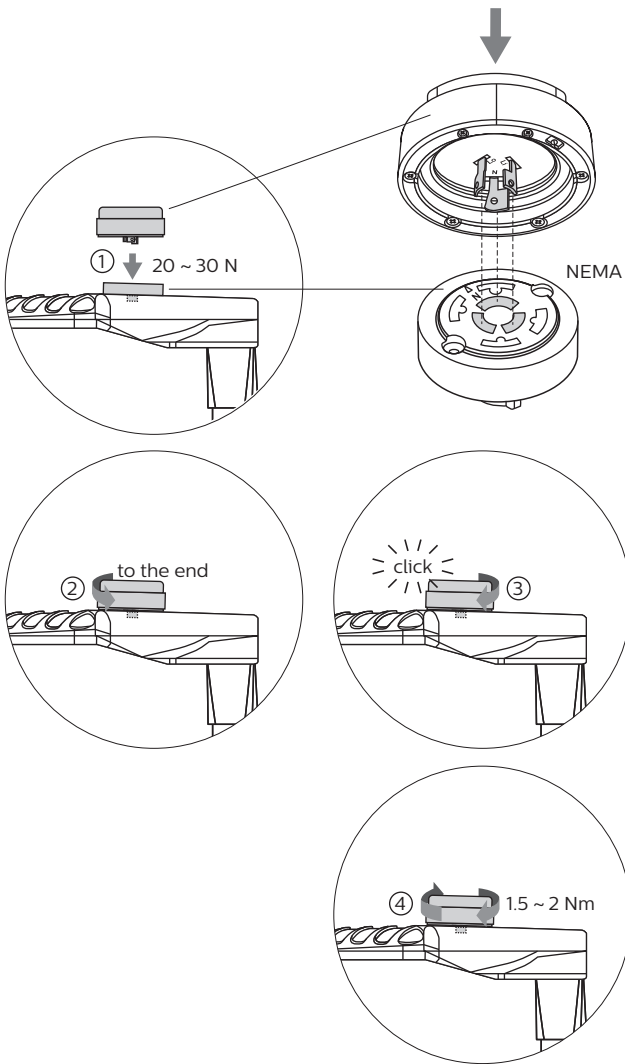
M6(2x) 16N.m

Fasten the screws

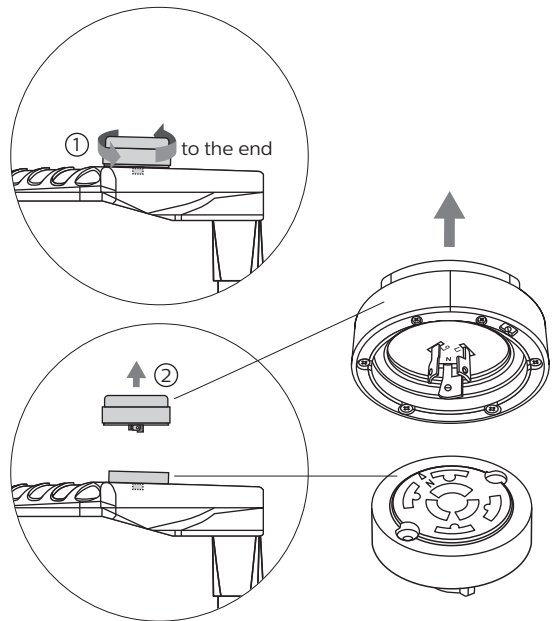
M5(2x) 10N.m

Fasten the screws

NEMA socket shorting cap installation



NEMA socket shorting cap disassembly



Warning

1. The luminaire shall be installed by a qualified electrician and wired in accordance with the latest IEEE electrical regulations or the national requirements.



Danger: electricity

2. Switch off main power supply before Installation, maintenance and any operation.

3. This product contains a light source of energy efficiency class: see table or label.

4. The light source and/or control gear and/or the external flexible cable contained in this luminaire shall only be replaced by the manufacturer or his serviceagent or a similar qualified person.

5. Use IP66 grade connection devices with cable clamp to ensure a complete IP66 system.

6. Refer to technical datasheet for additional electrical properties to ensure installation safely.

7. Luminaire installed cannot be in contact with combustible materials.

8. Ensure power supply cables (L-N / L-N-E) are connected correctly before switching on.

9. The insulation of category between LV and control circuit is basic insulation.

10. The luminaire should be positioned so that prolonged staring into the luminaire at a distance closer than 3.7 m is not expected.



11. Earthing contact to customer end on luminaire must be connected by installer, including whole use process that the earthing contact is always reliably linked to earth ground.

12. The luminaire should avoid storage and usage in such a surroundings or an occasion that is with corrosion or hazardous gases like sulfide, halide, phthalate and so on.

13. The PC material cannot be used in such an ambience that is with ethylamine, tetra-dichloroethylene, which is corrosion or hazardous to PC material and so on.

14. Always use IP66 or higher IP rated junction box/connector for wiring connection.

15. The Luminaire should never be used in submerged wet conditions e.g. under water, soil, snow etc.

16. The wiring connection should also never be used in submerged wet conditions eg. water, soil, snow etc. OR must use IP68 junction box.

17. The warranty is void, in case any of the instructions / guidelines are not followed as per given mounting instruction.

18. This product is not supplied with any junction box / connector.

19. For further clarification, please contact the manufacturer.

20. For 500/1000 hours of salt spray, this product is not suitable for corrosive environment , such as areas less than 1 km from the coast, port crane, sea-crossing bridge, island; for 2000 hours of salt spray, When used in a corrosive environment , this product may have appearance corrosion and does not affect its function, which is considered acceptable.

21. For Australia and New Zealand :

WARNING: FELV terminals marked “Rick of electric shock” are not safe to touch.



Danger: electricity

WARNING: Circuits connected to any FELV control terminal shall be insulated for the LV supply voltage of the control gear and any terminals connected to the FELV circuit shall be protected against accidental contact.

Maintenance

1. Periodic clearing of the luminaires' optical lens covers will ensure maximum optical efficiency.

2. Luminaire optical lens cover shall be cleaned with clean water, non-abrasive soap, cleaner and detergent solution. Acid solution or alkali solution cannot be used as a cleaning solution to wash outside surface of luminaire.

Caution

1. Luminaire must be used within the applicable product specification of installation instruction and environmental conditions for storage and operation according to application guidelines provided by Signify for valid product warranty.



Светильник. Страна производства (Made in) см. на упаковке: China/P.R.C - Китай, Poland- Польша, Belgium- Бельгия, Italy- Италия, Netherlands- Нидерланды, Finland- Финляндия, Spain- Испания, Germany- Германия, Hungary- Венгрия, Australia- Австралия, Turkey- Турция, USA/US- США, Mexico- Мексика, EU- ЕС, India- Индия. Назначение: общее освещение. Мощность (W=Ватт), напряжение (V=Вольт), срок службы (h=часы), световой поток (lm=Люмен), частота переменного тока (Hz – Герц) - см. на упаковке/продукте. Правила эксплуатации, меры при обнаружении неисправности: не разбирать, см. правила монтажа и демонтажа. Правила монтажа и демонтажа: перед установкой отключить питание, руководство по экспл: lighting.philips.ru. Условия транспортирования в части воздействия механических факторов – группа Л по ГОСТ 23216. 4.2 Условия хранения светильников должны соответствовать группе условий хранения 2 по ГОСТ 15150. Не бросать. Правила реализации: товар сертифицирован, спрашивайте сертификат у продавца. Условия утилизации узнавайте в местных органах власти или у поставщика. Срок гарантии (если имеется) см. на упаковке. Изготовитель: "Сигнифай Неделендз Б.В.", Хай Тек Кампус 48, 5656 АЕ г.Эйндховен, Нидерланды. Импортер на территорию России и Таможенного Союза: ООО «Сигнифай Евразия», 127018, г. Москва, ул. Двинцев, д. 12, корп. 1, этаж 2, пом. 1, комната 1; Тел. 8 10 800 7445 47 75. В случае неисправности: не разбирать, обратиться к продавцу. Дату производства смотри на издании: ММ/ГГГГ или календарная неделя/год или ДД/ММ/ГГ

Світільник. Виготовлено в China/P.R.C- Китай, Poland- Польща, Belgium- Бельгія, Italy- Італія, Netherlands- Нідерланди, Finland- Фінляндія, Spain- Іспанія, Germany- Німеччина, Hungary- Угорщина, Australia- Австралія, Turkey- Туреччина, USA/US- США, Mexico- Мексика, EU- ЄС, India- Індія. Призначення: освітлення. Відомості про клас електробезпеки, напругу (V=Вольт), термін служби (h=години), світловий потік (lm=Люмен), допустиму кількість і потужність ламп (W=Ватт), робочу частоту (Hz=Герц), струм (A=Ампер), ступінь захисту IP/IK, робочу температуру Тс, температуру оточуючого середовища Та і інші тех. хар-ки див. в монтажній інструкції або на упаковці. Правила експлуатації, заходи при виявленні несправності: не розбирати, див. Правила монтажу і демонтажу. Не містить шкідливих речовин. Зберігати в сухому прохолодному місці. Правила монтажу і демонтажу: перед встановленням відключити живлення, див. керівництво з експл: lighting.philips.ua. Допускається транспортування в заводській упаковці усіма видами транспорту за умови захисту від механічних пошкоджень і впливу атмосферних опадів. Не кидати. Правила реалізації: товар не підлягає обов'язковій сертифікації. Адресу заводу та відповідність стандартам див. у декларації про відповідність вимогам Технічних регламентів в Україні. Декларацію запитуйте у продавця. Умови утилізації дізнавайтесь в місцевих органах влади або у постачальника. У разі пошкодження світільника утилізувати як побутові відходи, за винятком джерел освітлення, які повинні бути утилізовані відповідно до чинного законодавства. Термін гарантії (якщо є) див. на пакуванні. Виробник: Signify Netherlands B.V. (Сігніфай Нідерланди Б.В., Хай Тек Кампус, 48, 5656 АЕ, м. Ейндховен, Нідерланди). Імпортер: ТОВ «Сігніфай Україна», юридична та фактична адреса: вул. Миколи Грінченка, будинок № 4, корпус № 2, м. Київ, 03680, Україна. У разі несправності: не розбирати, звернутися до імпортера. Дату виготовлення див. на виробі/упаковці: ММ/РРРР або календарний тиждень/рік або ДД/ММ/РР. Термін придатності необмежений.

Тұрақты шырағдан, Өндіріс елі (Made in) қаптамадан қараңыз China/P.R.C - Қытай, Poland- Польша, Belgium- Бельгия, Italy- Италия, Netherlands- Нидерланды, Finland- Финляндия, Spain- Испания, Germany- Германия, Hungary- Венгрия, Australia- Австралия, Turkey- Түркия, USA/US- АҚШ, Mexico- Мексика, EU- ЕС, India- Үндістан. Арналуы: жалпы жарықтандыру. Қуатын (W=Ватт), кернеуін (V=Вольт), қызмет ету мерзімін (h=сағат), жарық ағынын (lm=Люмен), цоколін – қаптамадан қараңыз. Пайдалану ережелері, бұзушылықты анықтау кезіндегі шаралар: бөлшектемеңіз, монтаждау және бөлшектеу ережелерін қараңыз. Монтаждау және бөлшектеу ережелері: орнату алдында қорек кезінен ажырату керек, пайдалану жөніндегі нұсқаулық: lighting.philips.kz. Тасымалдау және сақтау ежелері мен шарттары ГОСТ 25834-83 сәйкес. Тақтамаңыз. Сату ережелері: тауар сертификатталған, сертификатты сатушыдан сұраңыз. Кәдеге жарату шарттарын жергілікті билік органдарынан немесе жеткізушілерден біліңіз. Кепілдік мерзімін (болған жағдайда) қаптамадан қараңыз. Өндіруші: "Сигнифай Нидерланд Б.В.", Хай Тек Кампус 48, 5656 АЕ Эйндховен қ., Нидерланды.

Ресей мен Кеден Одағының аумағында импорттаушы: «Сигнифай Еуразия» ЖШҚ. Мекенжайы: 127018, Ресей, Мәскеу, Двинцев к-сі, 12, 1-ғимарат, 2-еден, 1-үй-жайлар, 1-белме. Двинцев бизнес орталығының кеңсес. Тел.: 8 10 800 7445 47 75. Дұрыс жұмыс істемеуіне жағдайда: бөлшектемеңіз, сатушыға хабарласыңыз. Дайындалған күні: нұсқаулықтан қараңыз.

