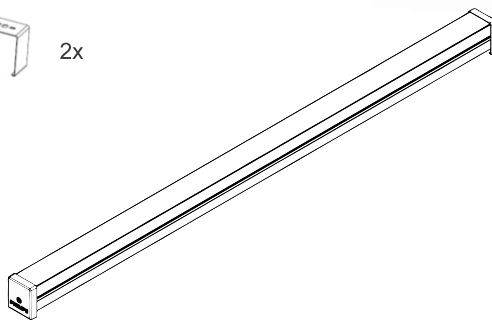


PHILIPS

SlimPerform

BN310P G2



Vida útil
L70B50
100k hrs

220V
240V

50Hz
60Hz



LEDs

IP20
IP43

Max.
35°C
Min.
-20°C



Modelos <i>Modelo</i>	Fluxo* <i>Flujo Luminoso</i>	Temperatura de Cor (K)** <i>Temperatura de color (K)</i>	Ótica <i>Óptica</i>	Controle <i>Control</i>	Potência (W) <i>Potencia (W)</i>	IP <i>IP</i>	Peso Liq (Kg) <i>Peso (Kg)</i>
LED54	5400lm	3000/4000/5000/6500	DA/WB/MB/HRO/OD	Fixo/Dali/Wia/IA9/H5	29	IP20	1,65
				EL10***			1,85
LED68	6800lm	3000/4000/5000/6500	DA/WB/MB/HRO/OD	Fixo/Dali/Wia/IA9/H5	36	IP20 IP43	1,65
				EL10***			1,85
LED94	9400lm	3000/4000/5000/6500	DA/WB/MB/HRO/OD	Fixo/Dali/Wia/IA9/H5	50	IP20 IP43	1,65
				EL10***			1,85
LED125	12500lm	3000/4000/5000/6500	DA/WB/MB/HRO/OD	Fixo/Dali/IA9/H5	70	IP20	1,65
				EL10***			1,85
LED160	16000lm	3000/4000/5000/6500	DA/WB/MB/HRO	Fixo/Dali/IA9/H5	95	IP20 IP43	1,65
				EL10***			1,85
LED185	18500lm	3000/4000/5000/6500	DA/WB/MB/HRO	Fixo/Dali/IA9/H5	102	IP20 IP43	1,95
				EL10***			2,15
LED240	24200lm	3000/4000/5000/6500	DA/WB/MB/HRO	Fixo/Dali/IA9/H5	146	IP20 IP43	1,95
				EL10***			2,15

* Variação de ± 10% para fluxo luminoso e potência

Variación de ± 10% para el flujo luminoso y la potencia.

** Modelos de 3000K apresentam em média fluxo luminoso 5% menor que o nominal

Los modelos de 3000K presentan en promedio un 5% menos flujo luminoso

*** EL10 = Módulo de emergência interno, fluxo mínimo de 1000lm @ 4W, com autonomia de 2 horas

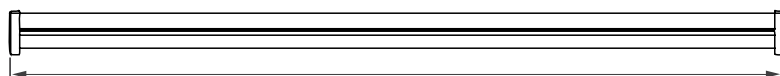
EL10 = módulo de emergencia interno, mínimo 1000 lm @ 4W, autonomía de 2 horas

**** Modelos OD apresentam uma perda de fluxo de aproximadamente 15%

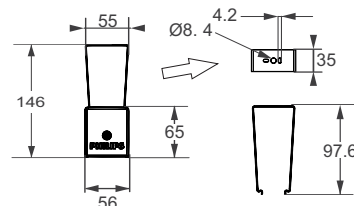
Los modelos OD presentan una pérdida de flujo de aproximadamente el 15%.

Dimensões em mm (Fixo/Dali/Wia/IA9)

Dimensiones en mm (Fixo/Dali/Wia/IA9)

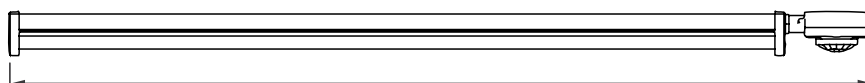


LED54 / LED68 / LED94 / LED125 / LED160 = 1148
LED 185 / LED 240 = 1704

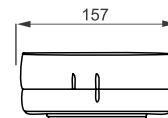


Dimensões em mm versão com Sensor - H5

Dimensiones en mm versión con sensor H5



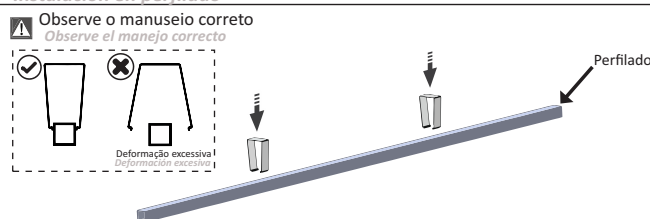
LED160 = 1272
LED240 = 1831



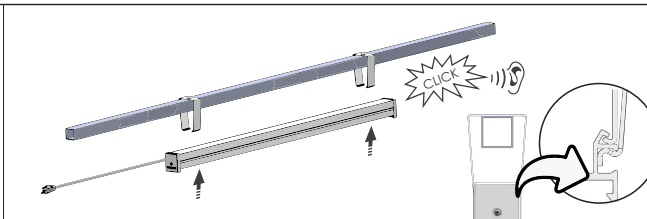
Não tocar no sensor durante a instalação
No toque el sensor durante la instalación.

Instalação em Perfilado

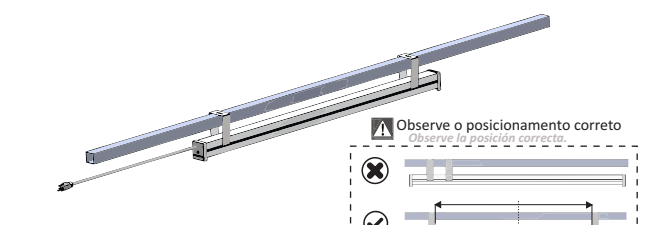
Instalación en perfilado



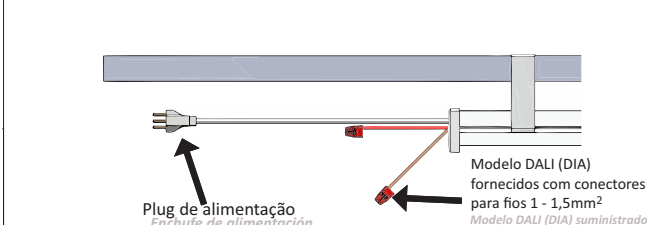
1 Posicionamento dos acessórios de instalação no perfilado
Posicionamiento de los accesorios de instalación en el perfil.



2 Encaixe da luminária ao acessório de instalação
Colocación de la luminaria en el accesorio de instalación.



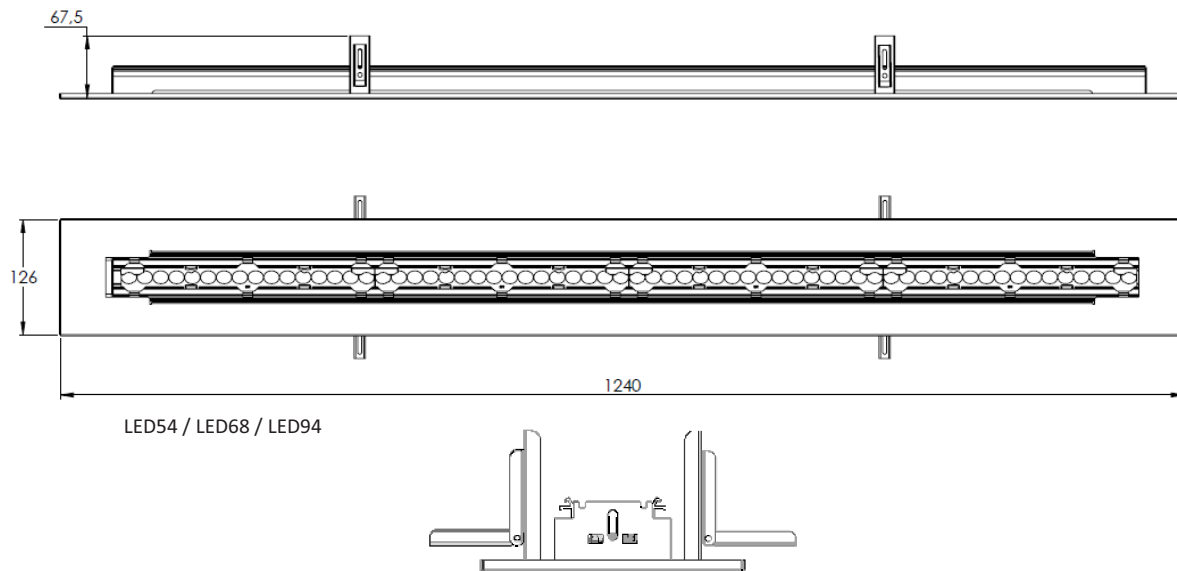
3 Luminária instalada mecanicamente
Luminaria de instalación mecánica



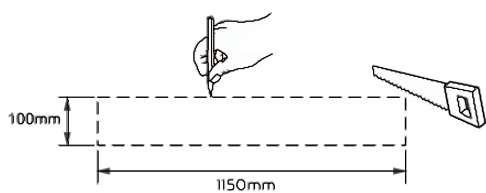
4 Conexões elétricas
Conexiones eléctricas



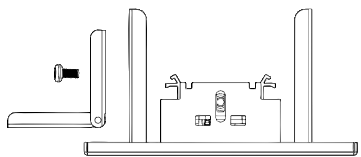
Luminária Modelo Recessed
Luminaria Modelo Empotrada



Instalação em forro de gesso
Instalación en techo de yeso

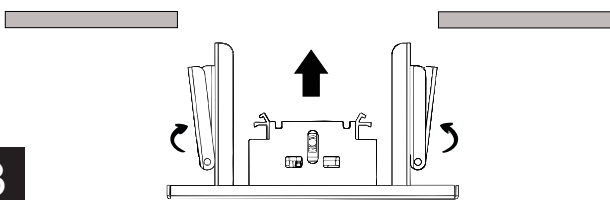


1

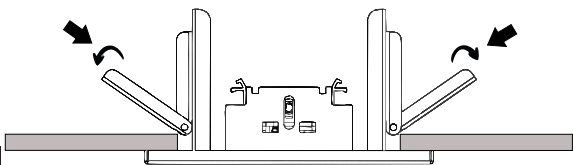


2

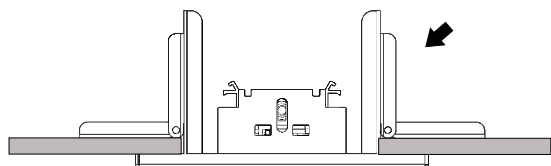
Instale as 4 molas como demonstrado
Instalar los 4 muelles como se muestra



3

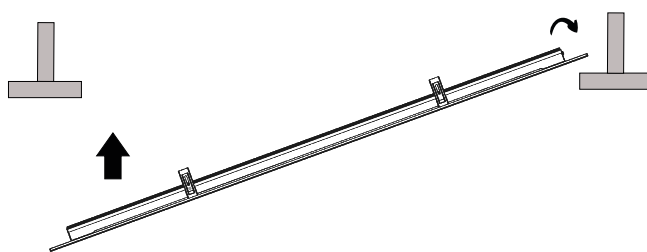
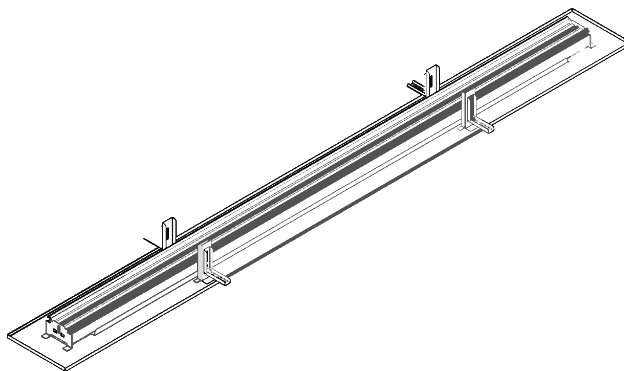


4

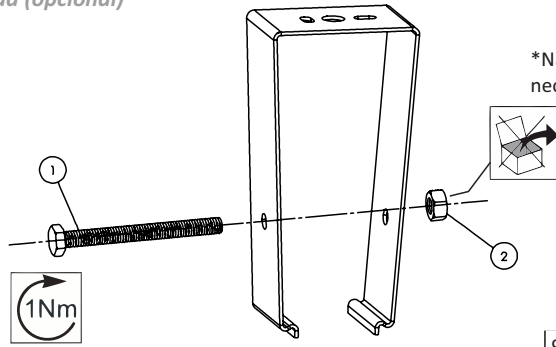


5

Instalação em forro modular
Instalación en techo modular



Parafuso de segurança (Opcional)
Tornillo de seguridad (opcional)

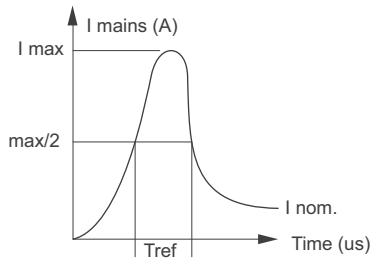


*Não contém os parafusos dentro da caixa,
 necessário a compra de um Kit adicional
 *Los tornillos no están incluidos en la caja.
 El kit adicional debe adquirirse por separado.

919506312291 - KIT 10 PARAF SEGURANÇA BN310P

Deve ser utilizado quando a luminária estiver em um ambiente com vibração e Impacto.
Debe utilizarse cuando la luminaria se encuentre en un entorno con vibraciones e impactos.

Corrente de partida (Inrush)
Corriente de irrupción



Número de luminárias por disjuntor <i>Número de luminarias por disyuntor</i>		I max <i>I max</i>	T ref <i>T ref</i>	Tipo de disjuntor <i>Tipo de disyuntor</i>
LED54 PSU	≤36	25A	135µs	MCB Tipo B
LED68 PSU				
LED94 PSU				
LED54 DIA	≤21	25,1A	214µs	
LED68 DIA				
LED94 DIA				
LED54 WIA	≤24	19A	230µs	
LED68 WIA				
LED94 WIA				
LED125 PSU	≤12	58A	156µs	
LED125 DIA	≤34	18,5A	40µs	
LED160 PSU	≤12	7,7A	63µs	
LED160 DIA	≤23	18,4A	40µs	
LED160 H5				
LED185 DIA				
LED240 DIA	≤12	5,1A	760µs	
LED240 H5				
LED160 IA9	≤11	40A	249µs	
LED240 IA9				
LED185 PSU				
LED240 PSU				



Luminária Modelo EL10
Luminaria modelo EL10

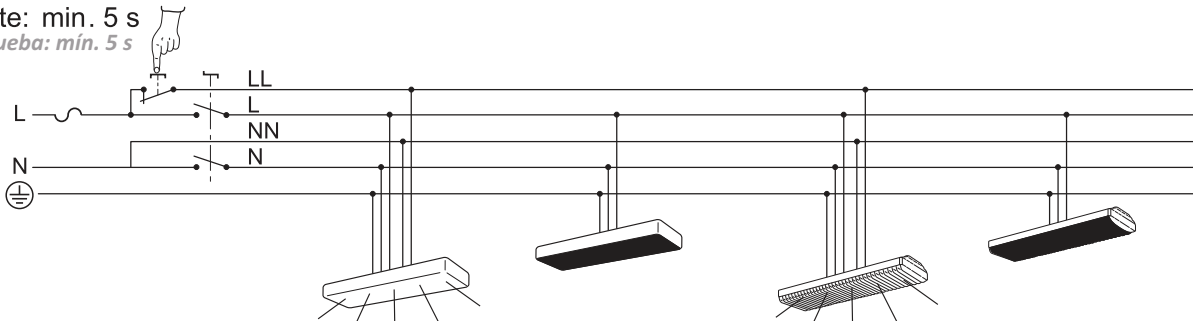
Plug 3 Pinos - Alimentação
Enchufe de 3 pines - Fuente de alimentación

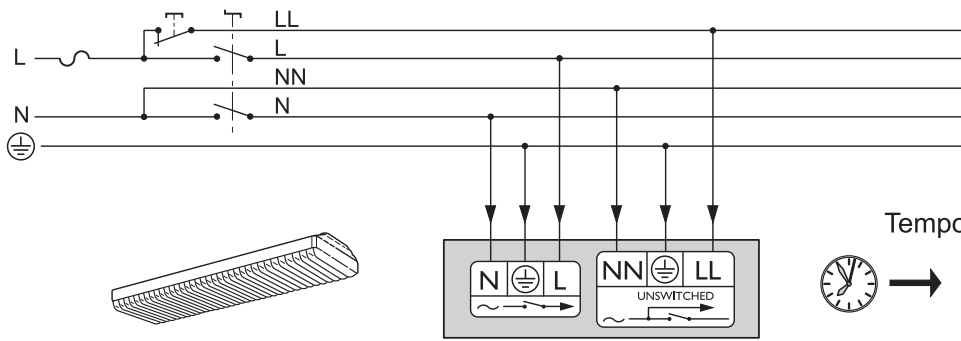
Plug 3 Pinos - Emergência
Enchufe de 3 pines - Emergencia



Modelo DALI (DIA) - Fornecido com
 conectores para fios 1 - 1,5mm²
*Modelo DALI (DIA): se suministra con
 conectores para cables de 1 a 1,5 mm.²*

Teste: min. 5 s
Prueba: mín. 5 s





TESTES PERIÓDICOS

Os testes periódicos devem ser realizados de acordo com EN50172: 2024, cláusula 7.2.3 e 7.2.4. A cada mês, a luminária deve ser operada em modo de emergência por 30 segundos. Uma vez por ano, deve ser realizado um ciclo completo de descarga de pelo menos 3 horas.

Os testes podem ser feitos desligando completamente a luminária.

PRUEBAS PERIÓDICAS

Las pruebas periódicas deben realizarse de acuerdo con la norma EN50172:2024, apartados 7.2.3 y 7.2.4. Cada mes, la luminaria debe funcionar en modo de emergencia durante 30 segundos. Una vez al año, debe realizarse un ciclo de descarga completo de al menos 3 horas. Las pruebas pueden realizarse apagando completamente la luminaria.

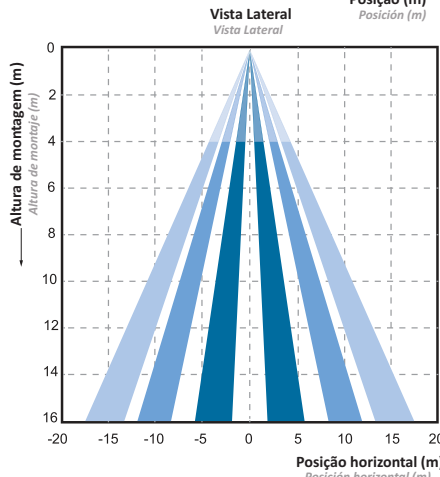
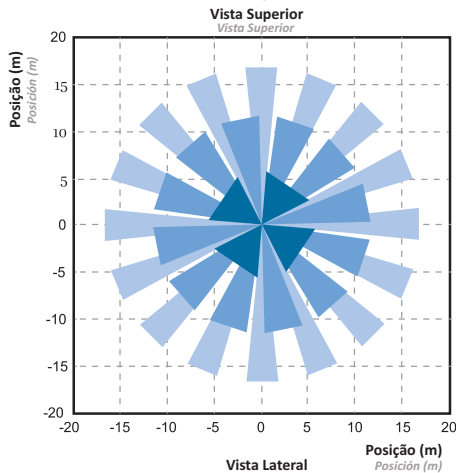


Luminária Modelos H5 e IA 9

Luminarias modelos H5 e IA9

Sensor de presença

Sensor de presença



Isenção de responsabilidade:

Descargo de responsabilidad:

1. Nas áreas brancas das figuras acima, são pontos cegos e as detecções são baseadas no movimento. Um ambiente sem movimento pode não acionar a detecção de ocupação após o tempo de espera.

1. En las zonas blancas de las figuras anteriores, se trata de puntos ciegos y las detecciones se basan en el movimiento. Un entorno sin movimiento podría no activar la detección de ocupación tras el tiempo de espera.

2. Como a detecção é baseada em PIR, funciona na diferença de temperatura entre pessoa e o piso, a detecção de presença pode variar devido à roupa e tamanho da pessoa.

2. Dado que la detección se basa en PIR, funciona con la diferencia de temperatura entre la persona y el suelo; por lo tanto, la detección de presencia puede variar debido a la ropa y el tamaño de la persona.

Atenção:

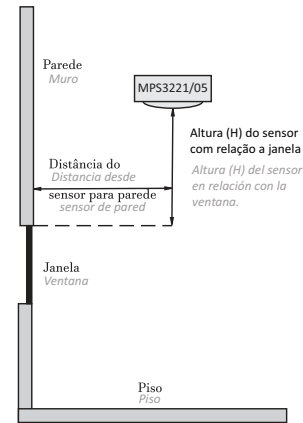
Coloque os dispositivos de irradiação de calor fora da faixa de detecção do sensor

Atención:

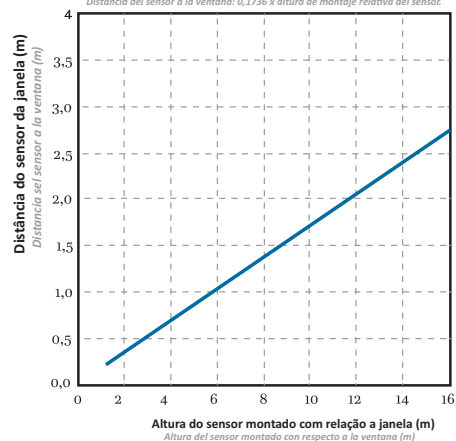
Coloque los dispositivos que emiten calor fuera del alcance de detección del sensor.

Sensor de luz do dia

Sensor de luz diurna



Distância do sensor da janela - 0,1736 x altura de montagem relativa do sensor



Sensor de Luz

Sensor de Luz

O sensor de luz mede a quantidade total de luz com um ângulo de abertura de 10°, enquanto o PIR tem 30°.

Os seguintes aspectos devem ser observados durante a instalação:

Distância mínima da janela - consulte o gráfico. Evite que reflexos de luz de fora entrem no sensor (por exemplo, reflexo da luz de um capô de carro/caminhão), pois isso levar à regulação incorreta da luz. Como orientação, a fórmula $0,174 \times H$ pode ser usada

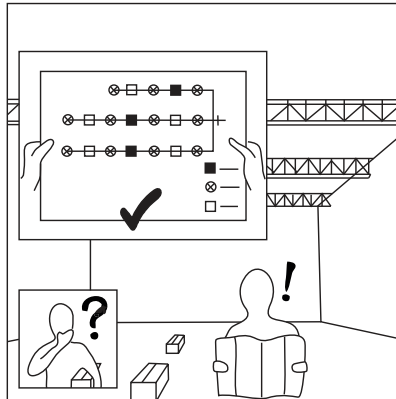
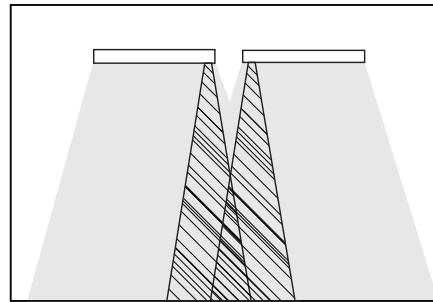
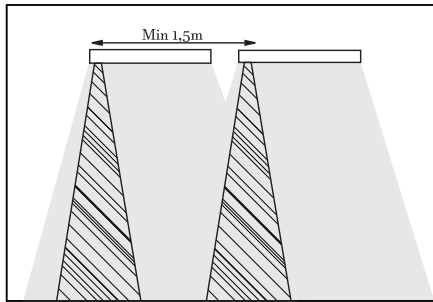
El sensor de luz mide la cantidad total de luz con un ángulo de haz de 10°, mientras que el PIR tiene un ángulo de 30°.

Durante la instalación, se deben tener en cuenta los siguientes aspectos:

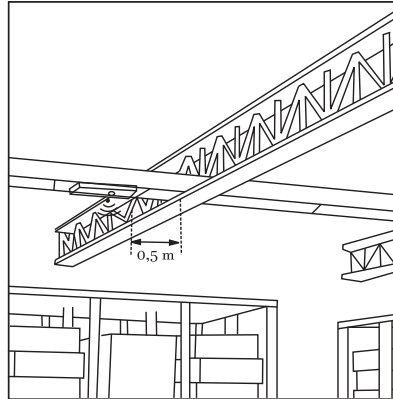
Distancia mínima a la ventana (ver tabla). Evitar que los reflejos de luz del exterior influyan en el sensor (por ejemplo, el reflejo de la luz del capó de un coche o camión), ya que esto provocará una regulación de la luz incorrecta. Como referencia, se puede utilizar la fórmula: $0,174 \times H$.

Posicionamento das luminárias com sensor

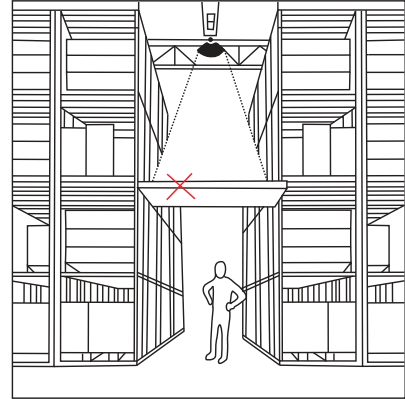
Colocación de las lámparas con sensor



Você deve ter um plano de iluminação para instalação do sistema interact. Debes contar con un plan de iluminación para la instalación del sistema interact.



Não instale o sistema Interact até que as construções de metal ou concreto estejam finalizadas. No instale el sistema Interact hasta que las obras de metal u hormigón estén terminadas.



Não bloqueie a vista do sensor. No obstruyas la visión del sensor.

ANATEL
Agência Nacional de Telecomunicações
00011-73-81919

Para modelos de luminária H5 - com sensor MPS3221/05
Para modelos de luminaria H5, con sensor MPS3221/05

ANATEL
Agência Nacional de Telecomunicações
08153-22-09366

Para modelos de luminária WIA - com driver Xitanium 60W IA21
Para modelos de luminaria WIA, con controlador Xitanium 60 WIA

ANATEL
Agência Nacional de Telecomunicações
01084-25-07890

Para modelos de luminária IA9 - com Transmissor Sc100
Para modelos de luminaria IA9, con transmisor Sc100

Este equipamento não tem direito à proteção contra interferência prejudicial e não pode causar interferência em sistemas devidamente autorizados.

Este equipo no está protegido contra interferencias perjudiciales y no debe causar interferencias en sistemas debidamente autorizados.

RECOMENDAÇÕES

As luminárias devem ser instaladas por um profissional especializado e em acordo com a norma de instalações elétricas vigente seguindo as instruções contidas nesse manual. Verifique se a rede elétrica está desligada antes de instalar ou desinstalar a luminária. Para limpeza da luminária não utilize nenhum produto químico.

Recomendaciones

Las luminarias deben ser instaladas por un profesional especializado y de conformidad con la normativa vigente en materia de instalaciones eléctricas, siguiendo las instrucciones que figuran en este manual. Compruebe que la red eléctrica esté desconectada antes de instalar o desinstalar la luminaria. Para limpiar la luminaria, no utilice ningún producto químico.

GARANTIA

A garantia contra defeitos de fabricação das luminárias da família SlimPerform é de 5 (cinco) anos, exceto para a bateria do modelo EL10 que a garantia é de 3 anos, válida a partir da data de emissão da Nota Fiscal de venda. Esta garantia não se aplica a danos ou mau funcionamento resultantes de quaisquer acidentes naturais ou de uma utilização indevida, incorreta ou anormal, ou de utilização que viole quaisquer normas, códigos ou instruções de utilização aplicáveis, incluindo, entre outros, os contidos nas mais recentes normas de segurança, industriais e/ou elétricas aplicáveis às regiões relevantes. Esta garantia será invalidada no caso de serem efetuadas, por alguém, quaisquer reparações ou alterações no Produto que não tenham sido devidamente autorizadas por escrito pela Philips.

Garantía

La garantía contra defectos de fabricación de las luminarias de la gama SlimPerform es de 5 (cinco) años, salvo en el caso de la batería del modelo EL10, cuya garantía es de 3 años, y es válida a partir de la fecha de emisión de la factura de venta. Esta garantía no se aplica a daños o fallos de funcionamiento derivados de accidentes naturales o de un uso indebido, incorrecto o anormal, o de un uso que incumpla cualquier norma, código o instrucción de uso aplicable, incluyendo, entre otros, los contenidos en las normas de seguridad, industriales y/o eléctricas más recientes aplicables a las regiones pertinentes. Esta garantía quedará invalidada en caso de que alguien realice cualquier reparación o modificación en el Producto que no haya sido debidamente autorizada por escrito por Philips.

INFORMAÇÕES AMBIENTAIS

Embalagem: Todo o material desnecessário foi retirado da embalagem do produto. Nós visamos a cada projeto utilizar embalagens cujas partes sejam de fácil separação, bem como de materiais recicláveis. Procure fazer o descarte da embalagem de maneira consciente, preferencialmente destinando a mesma a recicladores. Produto: O produto adquirido consiste de materiais que podem ser reciclados e reutilizados, bem como desmontados por companhias especializadas.

Descarte: Solicitamos observar a legislação existente em sua região com relação à destinação do produto no seu final de vida e disposição dos componentes da embalagem.

INFORMACIÓN MEDIOAMBIENTAL

Embalaje: Se ha eliminado todo el material innecesario del embalaje del producto. En cada proyecto, nuestro objetivo es utilizar embalajes cuyos componentes sean fáciles de separar, así como fabricados con materiales reciclables. Intente desechar el embalaje de forma responsable, preferiblemente entregándolo a empresas de reciclaje. Producto: El producto adquirido está compuesto por materiales que pueden reciclarse y reutilizarse, así como desmontarse por empresas especializadas. Eliminación: Le rogamos que respete la legislación vigente en su región en lo que respecta a la eliminación del producto al final de su vida útil y a la gestión de los componentes del embalaje.

SIGNIFY ILUMINAÇÃO LTDA
Rua: Zoroastro Henrique Amorim, 385
Varginha MG, Brasil CEP: 37066-415
CNPJ: 22.555.787/0003-52
www.philips.com.br