

Philips DC-Fit LED tube is designed to operate on DC voltage with a remote Philips approved DC driver. This installation guide provides important installation steps for proper safe operation and installation of Philips DC-Fit LED tube. If you have any questions or comments, please feel free to contact Signify at 1800-555-0050 (USA), 1800-668-9008 (Canada).

- Please note the important points below:
- Philips DC-Fit LED lamps are suitable to replace TL fluorescent lamps
 - Philips DC-Fit LED lamps require shunted T8 G13 / T5 GS lamp holders
 - Philips DC-Fit LED lamps are intended for use in conjunction with a DC driver. Please do not connect the lamp directly to an existing fluorescent ballast or 120 VAC / 277 VAC / 347 VAC
 - Philips DC-Fit LED lamps & Philips LED drivers are sold separately. Do not operate Philips LED lamps without the corresponding Philips LED driver
 - Philips DC-Fit LED lamps package includes instruction guide, label and DC-Fit LED lamp. Installers need to prepare the additional UL qualified connecting wires or resistors to complete the rewiring based on the diagram

Application

- Before Installation, please select the Philips DC-Fit LED tube and LED driver that best fits lumen output needs based on the driver list table below.
- Determine lamp lumen/wattage in the fixture.
 - Locate the LED tube and DC driver product type. The selection is based on:
 - Number of lamps per fixture
 - Lumen/wattage objectives
 - LED tube color temperature
 - Dimming is only possible with Philips approved DC driver and 0-10V dimmer. The details are referred to DC driver instructions.

Now the LED lamp and LED driver combinations are defined for optimal lumen output(s) and energy usage.

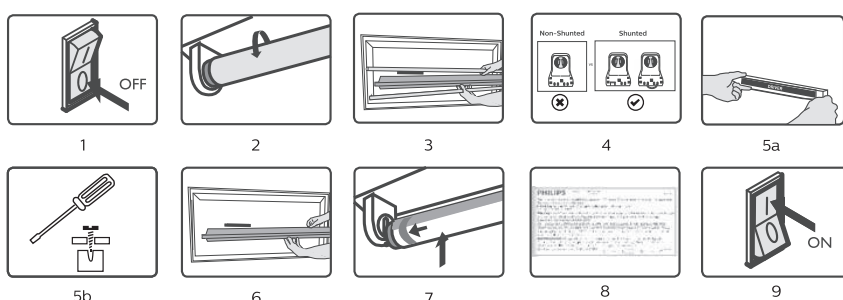
120V~277V Driver List

12NC	Driver	Switch position	4ft T8			4ft T5			
			2 lamps	3 lamps	4 lamps	1 lamp	2 lamps	3 lamps	4 lamps
929002721913	C002CD45V048CDX1M	on	10W 1600lm	NA	NA	NA	NA	NA	NA
		off	NA	NA	NA	NA	NA	NA	NA
929001791513	C002C055V048CDX1M	on	NA	NA	NA	25W 3550lm	NA	NA	NA
		off	NA	NA	NA	NA	NA	NA	NA
929001799413	C0031C064V048CDX1M	on	14W 2100lm	NA	NA	NA	14W 2100lm	NA	NA
		off	NA	NA	NA	NA	NA	NA	NA
929002722513	C0032C065V048CDX1M	on	NA	10W 1600lm	NA	NA	NA	NA	NA
		off	NA	NA	NA	NA	NA	NA	NA
929001791813	C0045C093V048CDX1M	on	NA	NA	14W 2100lm	NA	NA	14W 2100lm	NA
		off	NA	NA	NA	NA	NA	NA	NA
929002710713	C0055C115V048CDX1M	on	NA	NA	NA	NA	25W 3550lm	NA	NA
		off	NA	NA	NA	NA	NA	NA	NA
929002710813	C0065C135V048CDX1M	on	NA	NA	NA	NA	NA	NA	NA
		off	NA	NA	14W 2100lm	NA	NA	NA	14W 2100lm

347V Driver List

12NC	Driver	Rset Value (ohm)	4ft T8	
			2 lamps	4 lamps
929000775113	XG040C110V0548ST1	1000	10W/1600lm	NA
		1500	14W/2100lm	NA
		1800	NA	10W/1600lm
929000775213	XG054C150V0548ST1	2700	NA	10W/1600lm
		3000	NA	14W/2100lm
929000775313	XG075C200V0548ST1	5100	NA	14W/2100lm

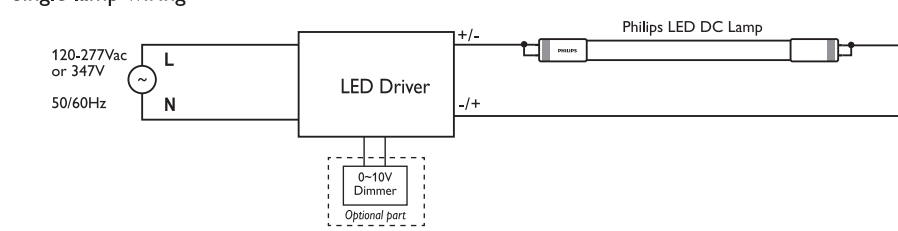
Instructions



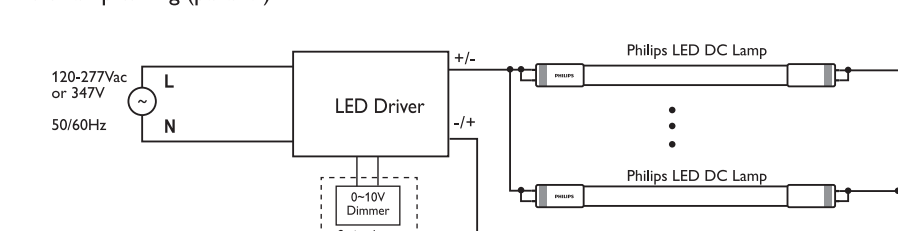
- Switch-off power to the luminaire
- Remove diffuser (if provided) and existing fluorescent lamps
- Remove the following from the luminaire
 - Ballast cover plate
 - Ballast
- Philips DC-Fit lamps require SHUNTED lamp holders. If needed, replace non-shunted lamp holders with shunted ones. If shunted lamp holders are already installed inspect the lamp holders to ensure that they are not damaged, corroded, charred, blackened, or loose. If required, Philips recommends that the lamp holders be replaced/lightened.
- Secure the LED driver to the fixture by using existing ballast mounting holes and screws. If the driver does not fit in the existing holes, use self-tapping screws (not provided) to create new mounting holes. If multiple drivers are used in the same luminaire, additional mounting holes will be needed. Wire the driver based on the diagrams below that fits in your requirements.
- Bundle wires neatly and reattach the driver cover plate (removed in step 3).
- Insert the Philips DC-Fit LED lamp(s) into the lamp holders. Reinstall diffuser (if removed from step 2)
- Please affix the provided label on the retrofitted luminaire so that it is visible during normal maintenance or future lamp replacement.
- Switch-on power to the luminaire.

Diagram

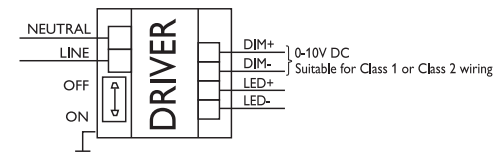
Single lamp wiring



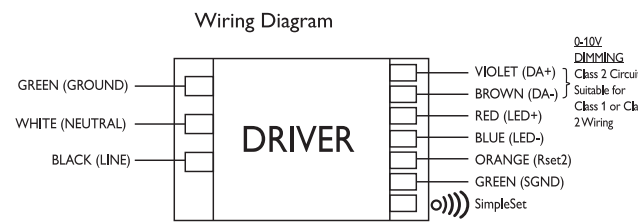
Multi lamp wiring (parallel)



Adjust **ON-OFF** switch on DRIVER based on the application when it is working with 120-277V Driver.



Connect the register between **ORANGE** and **GREEN** when it is working with 347V Driver. Resistor Rset value is defined in the 347V Driver List table for different performance requirement and application.



Luminaire Description

- Philips DC-Fit LED tubes can't retrofit original luminaires which use remote starter.
- Please make sure the existing luminaire dimensions are not less than dimension described in below table.

Philips LED tube intended to retrofit Max. Number tubes in original luminaire	Luminaire Dimension with Max. No. of tubes Length X Width X Height (cm)
Philips LED tube (4ft) can be operated in a luminaire with or without diffuser	123 x 58 x 8.2 cm

WARNINGS and CAUTIONS

- WARNING – RISK OF FIRE OR ELECTRIC SHOCK.** LUMINAIRES WIRING, POWER SUPPLY, OR OTHER ELECTRICAL PARTS MAY BE DAMAGED WHEN DRILLING FOR INSTALLATION OF RETROFIT ASSEMBLY HARDWARE. INSPECT WIRING AND COMPONENTS FOR DAMAGE.
- WARNING – RISK OF FIRE OR ELECTRIC SHOCK.** INSTALLATION OF THIS RETROFIT ASSEMBLY REQUIRES A PERSON FAMILIAR WITH THE CONSTRUCTION AND OPERATION OF THE LUMINAIRE'S ELECTRICAL SYSTEM AND THE HAZARD INVOLVED. IF NOT QUALIFIED, DO NOT ATTEMPT INSTALLATION. CONTACT A QUALIFIED PERSON.
- WARNING – RISK OF FIRE OR ELECTRIC SHOCK.** INSTALL THIS KIT ONLY IN THE LUMINAIRES THAT HAS THE CONSTRUCTION FEATURES AND DIMENSIONS SHOWN IN THE PHOTOGRAPHS AND/OR DRAWINGS AND WHERE THE INPUT RATING OF THE RETROFIT KIT DOES NOT EXCEED THE INPUT RATING OF THE LUMINAIRE.
- ONLY THOSE OPEN HOLES INDICATED IN THE PHOTOGRAPHS AND/OR DRAWINGS MAY BE MADE OR ALTERED AS A RESULT OF KIT INSTALLATION.** DO NOT LEAVE ANY OTHER OPEN HOLES IN AN ENCLOSURE OF WIRING OR ELECTRICAL COMPONENTS.
- WARNING – TO PREVENT WIRING DAMAGE OR ABRASION, DO NOT EXPOSE WIRING TO EDGES OF SHEET METAL OR OTHER SHARP OBJECTS.**
- THE RETROFIT KIT IS ACCEPTED AS A COMPONENT OF A LUMINAIRE WHERE THE SUITABILITY OF THE COMBINATION SHALL BE DETERMINED BY CSA OR AUTHORITIES HAVING JURISDICTION.** PRODUCT MUST BE INSTALLED BY A QUALIFIED ELECTRICIAN IN ACCORDANCE WITH THE APPLICABLE AND APPROPRIATE ELECTRICAL CODES. THE INSTALLATION GUIDE DOES NOT SUPERSEDE LOCAL OR NATIONAL REGULATIONS FOR ELECTRICAL INSTALLATIONS.
- INSTALLERS SHOULD NOT DISCONNECT EXISTING WIRES FROM LAMPHOLDER TERMINALS TO MAKE NEW CONNECTIONS AT LAMPHOLDER TERMINALS.** INSTEAD, INSTALLERS SHOULD CUT EXISTING LAMPHOLDER LEADS AWAY FROM THE LAMPHOLDER AND MAKE NEW ELECTRICAL CONNECTIONS TO LAMPHOLDER LEAD WIRES BY EMPLOYING CONNECTORS SUITABLE FOR THE APPLICATION.
- INSTALLERS SHOULD EXAMINE ALL PARTS THAT ARE NOT INTENDED TO BE REPLACED BY THE RETROFIT KIT FOR DAMAGE AND REPLACE ANY DAMAGED PARTS PRIOR TO INSTALLATION OF THE RETROFIT KIT.**
- TYPE C LAMP –** Intended for operation in luminaires with traditional fluorescent-type lampholders wired to an integral LED driver. This includes both factory-wired luminaires as well as those converted for this purpose under a retrofit program.
- THIS DEVICE IS NOT INTENDED FOR USE WITH EMERGENCY EXITS**
- ONLY USE THE CONTROL PROVIDED WITH OR SPECIFIED BY THESE INSTRUCTIONS TO CONTROL THIS LAMP.** THIS LAMP WILL NOT OPERATE PROPERLY WHEN CONNECTED TO A STANDARD (INCANDESCENT) DIMMER OR DIMMING CONTROL.

This equipment has been tested and found to comply with the limits for a Class A digital device, pursuant to part 15 of the FCC rules. These limits are designed to provide reasonable protection against harmful interference when the equipment is operated in a commercial environment. This equipment generates, uses, and can radiate radio frequency energy and, if not installed and used in accordance with the instruction manual, may cause harmful interference to radio communications. Operation of this equipment in a residential area is likely to cause harmful interference in which case the user will be required to correct the interference at his own expense. This device complies with Part 15 of the FCC Rules and Industry Canada licence-exempt RSS standard(s). Operation is subject to the following two conditions: (1) This device may not cause harmful interference, and (2) this device must accept any interference received, including interference that may cause undesired operation. Changes or modifications not expressly approved by the party responsible for compliance could void the user's authority to operate the equipment.

© 2023 Signify Holding
@signify

Signify reserves the right to make changes in specifications and/or discontinue any product at any time without notice or obligation and will not be liable for any consequences resulting from the use of this publication.

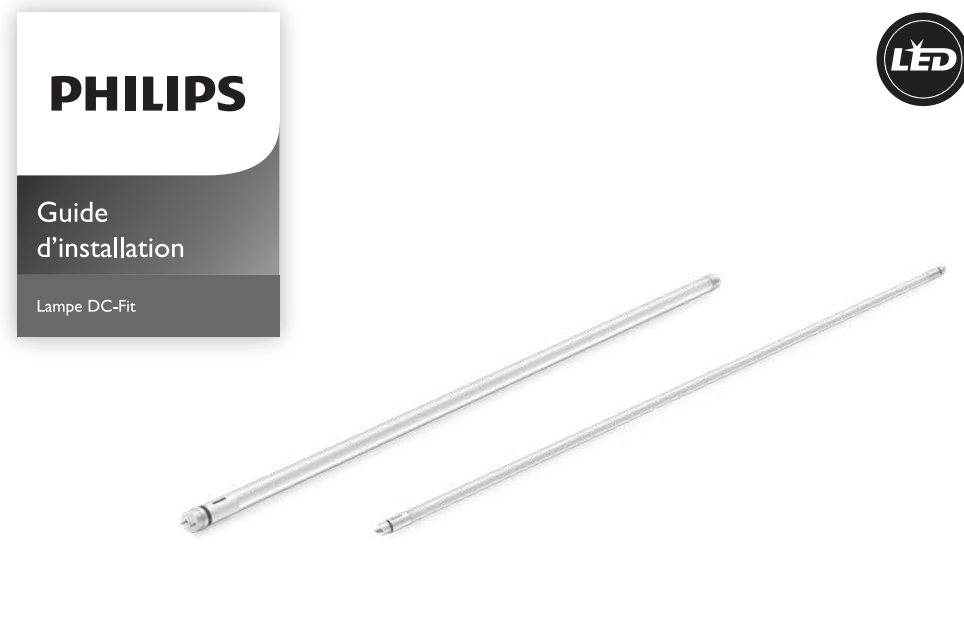
0116123 | www.philips.com/lighting

Philips and the Philips Shield Emblem are registered trademarks of Koninklijke Philips N.V. and are used under license.

0000000000

Signify North America Corporation
400 Crossing Blvd, Suite 600
Bridgewater, NJ 08807, USA

Inspired by Signify Canada Ltd.
281 Humber Road,
Markham, ON, Canada L3C 2G3
Tel: 800-668-9008



The tube DEL DC-Fit de Philips est conçu pour fonctionner sur une tension à courant continu avec un pilote à distance à courant continu approuvé par Philips. Ce guide d'installation fournit des étapes d'installation importantes pour un fonctionnement et une installation sécuritaire du tube DEL DC-Fit de Philips. Si vous avez des questions ou des commentaires, n'hésitez pas à contacter Signify au 1-800-555-0050 (États-Unis), 1-800-668-9008 (Canada).

- Veillez noter les points importants ci-dessous :
- Les lampes DEL DC-Fit de Philips conviennent au remplacement des lampes TL fluorescentes
 - Les lampes DEL DC-Fit de Philips nécessitent des douilles shuntées T8 G13 / T5 GS
 - Les lampes DEL DC-Fit de Philips sont destinées à être utilisées avec un pilote c.c. Veillez ne pas raccorder la lampe directement sur un ballast fluorescent existant ou sur un ballast 120V c.a. / 277V c.a. / 347V c.a.
 - Les lampes DEL DC-Fit de Philips et les pilotes DEL de Philips sont vendus séparément. N'utilisez pas les lampes DEL de Philips sans le pilote DEL de Philips approprié
 - L'emballage des lampes DEL DC-Fit de Philips inclut un guide d'instructions, une étiquette et une lampe DEL DC-Fit. Les installateurs doivent préparer les fils de connexion ou les résistances supplémentaires qualifiés UL pour compléter le recâblage tel qu'indiqué dans le diagramme

Application

- Avant de procéder à l'installation, veuillez sélectionner le tube DEL DC-Fit de Philips et le pilote DEL qui correspondent le mieux à vos besoins en termes de flux lumineux et en vous basant sur le tableau de la liste des pilotes ci-dessous.
- Déterminez le nombre de lumens/watts de la lampe dans le luminaire.
 - Trouvez le type de produit pour le tube DEL et le pilote c.c. La sélection est basée sur :
 - Le nombre de lampes par luminaire
 - Objectifs de lumens/puissance
 - Température de couleur du tube DEL
 - La gradation n'est possible qu'avec un pilote c.c. approuvé par Philips et un gradateur 0-10V. Pour plus de détails, se référer aux instructions du pilote c.c.
- Les combinaisons de lampes DEL et de pilotes DEL sont maintenant définies pour un flux lumineux et une consommation d'énergie optimaux.

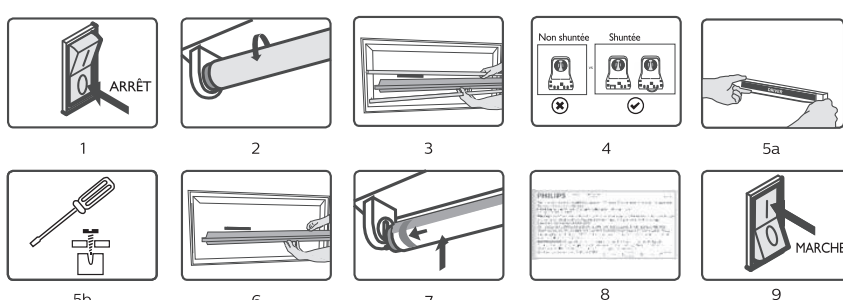
Liste des pilotes 120V~277V

12NC	Pilote	Position du commutateur	T8 4 pi			T5 4 pi			
			2 lamps	3 lamps	4 lamps	1 lamp	2 lamps	3 lamps	4 lamps
929002721913	C002CD45V048CDX1M	marche	10W 1 600 lm	S.O.	S.O.	S.O.	S.O.	S.O.	S.O.
		arrêt	S.O.	S.O.	S.O.	S.O.	S.O.	S.O.	S.O.
929001791513	C002C055V048CDX1M	marche	S.O.	S.O.	S.O.	25W 3 550 lm	S.O.	S.O.	S.O.
		arrêt	S.O.	S.O.	S.O.	S.O.	S.O.	S.O.	S.O.
929001799413	C0031C064V048CDX1M	marche	14W 2 100 lm	S.O.	S.O.	S.O.	14W 2 100lm	S.O.	S.O.
		arrêt	S.O.	S.O.	S.O.	S.O.	S.O.	S.O.	S.O.
929002722513	C0032C065V048CDX1M	marche	S.O.	10W 1 600 lm	S.O.	S.O.	S.O.	S.O.	S.O.
		arrêt	S.O.	S.O.	S.O.	S.O.	S.O.	S.O.	S.O.
929001791813	C0045C093V048CDX1M	marche	S.O.	S.O.	14W 2 100 lm	S.O.	S.O.	14W 2 100 lm	S.O.
		arrêt	S.O.	S.O.	S.O.	S.O.	S.O.	S.O.	S.O.
929002710713	C0055C115V048CDX1M	marche	S.O.	S.O.	S.O.	S.O.	25W 3 550lm	S.O.	S.O.
		arrêt	S.O.	S.O.	S.O.	S.O.	S.O.	S.O.	S.O.
929002710813	C0065C135V048CDX1M	marche	S.O.	S.O.	S.O.	S.O.	S.O.	S.O.	S.O.
		arrêt	S.O.	S.O.	14W 2 100 lm	S.O.	S.O.	S.O.	14W 2 100 lm

Liste des pilotes 347V

12NC	Pilote	Code de produit	Valeur de réinitialisation (ohm)	T8 4 pi	
				2 lamps	4 lamps
929000775113	XG040C110V0548ST1		1 000	10W/1 600 lm	S.O.
			1 500	14W/2 100 lm	S.O.
			1 800	S.O.	10W/1 600 lm
929000775213	XG054C150V0548ST1		2 700	S.O.	10W/1 600 lm
			3 000	S.O.	14W/2 100 lm
929000775313	XG075C200V0548ST1		5 100	S.O.	14W/2 100 lm

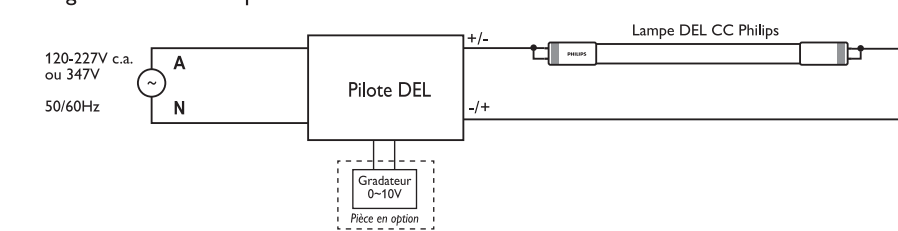
Instructions



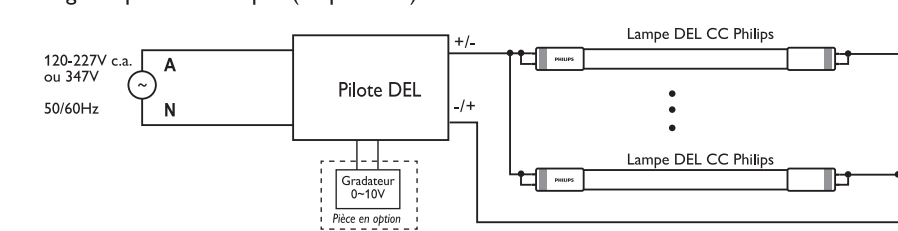
- Coupez l'alimentation du luminaire
- Retirez le diffuseur (si inclus) et les lampes fluorescentes existantes
- Retirez les éléments suivants du luminaire
 - Plaque du couvercle du ballast
 - Le ballast
- Les lampes Philips DC-Fit nécessitent des douilles SHUNTÉES. Si nécessaire, remplacez les douilles non shuntées par des douilles shuntées. Si des douilles shuntées sont déjà installées, inspectez-les afin de vous assurer qu'elles ne sont pas endommagées, corrodées, carbonisées, noircies ou lâches. Si nécessaire, Philips recommande de remplacer/retirer les douilles.
- Attachez le pilote DEL au luminaire en utilisant les trous et les vis de montage du ballast existant. Si le pilote ne s'aligne pas avec les trous existants, utilisez des vis autoroudeuses (non fournies) pour créer de nouveaux trous de montage. Si plusieurs pilotes sont utilisés dans le même luminaire, des trous de montage supplémentaires seront nécessaires. Raccordez le pilote selon les schémas ci-dessous en fonction de vos besoins.
- Regroupez les fils de manière ordonnée et remettez en place la plaque du couvercle du pilote (retré à l'étape 3).
- Insérez la ou les lampes DEL DC-Fit de Philips dans les supports de lampe. Réinstallez le diffuseur (s'il a été retiré à l'étape 2).
- Veillez apposer l'étiquette incluse sur le luminaire modernisé afin qu'elle soit visible lors de l'entretien normal ou du remplacement futur de la lampe.
- Mettez le luminaire sous tension.

Diagramme

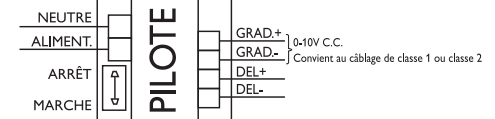
Câblage d'une seule lampe



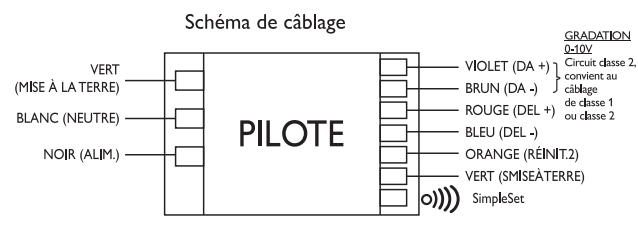
Câblage de plusieurs lampes (en parallèle)



Ajustez le commutateur **ON-OFF** (marche/arrêt) sur le PILOTE en fonction de l'application lorsqu'il fonctionne avec le pilote 120-277V.



Connectez le registre entre **ORANGE** et **VERT** lorsqu'il fonctionne avec le pilote 347V. La valeur de la résistance de réinitialisation est définie dans le tableau de la liste des pilotes 347V pour différentes exigences de performance et d'applications.



Description du luminaire

- Les tubes DEL DC-Fit de Philips ne peuvent pas être adaptés aux luminaires originaux qui utilisent un démarreur à distance.
- Veillez vous assurer que les dimensions du luminaire existant ne sont pas inférieures aux dimensions décrites dans le tableau ci-dessous.

Tubes DEL de Philips destinés à la modernisation (max.)	Dimensions du luminaire avec le nombre de tubes maximal Longueur X largeur X hauteur (cm)
6 tubes DEL max. (4ft po) peuvent être utilisés dans un luminaire avec ou sans diffuseur	123 x 58 x 8.2 cm

AVERTISSEMENTS et MISES EN GARDE

- AVERTISSEMENT – RISQUE D'INCENDIE OU DE CHOC ÉLECTRIQUE.** LE CÂBLAGE DES LUMINAIRES, LES BLOCS D'ALIMENTATION OU LES AUTRES COMPOSANTS ÉLECTRIQUES PEUVENT SUBIR DES DOMMAGES LORS DU PERÇAGE EN VUE D'INSTALLER LA QUINCAILLERIE D'UNE TROUSSE DE MODERNISATION. VÉRIFIER SI LES CÂBLES ET LES COMPOSANTS SONT ENDOMMAGÉS.
- AVERTISSEMENT – RISQUE D'INCENDIE OU DE CHOC ÉLECTRIQUE.** L'INSTALLATION DE CETTE TROUSSE DE MODERNISATION EXIGE LA COMBINAISON AVEC LA CONSTRUCTION DE LA TROUSSE DE MODERNISATION ET LE FONCTIONNEMENT DU SYSTÈME ÉLECTRIQUE DU LUMINAIRE ET DES RISQUES ASSOCIÉS. TOUTE PERSONNE QUI N'EST PAS QUALIFIÉE NE DOIT FAIRE AUCUNE TENTATIVE D'INSTALLATION ET DOIT CONTACTER UNE PERSONNE QUALIFIÉE.
- AVERTISSEMENT – RISQUE D'INCENDIE OU DE CHOC ÉLECTRIQUE.** N'INSTALLER CETTE TROUSSE QUE DANS LES LUMINAIRES DONT LES CARACTÉRISTIQUES DE CONSTRUCTION ET LES DIMENSIONS SONT CONFORMES À CELLES ILLUSTRÉES DANS LES PHOTOS ET/OU LES DESSINS ET DONT LA PUISSANCE D'ENTRÉE NOMINALE DE LA TROUSSE DE MODERNISATION NE DÉPASSE PAS CELLE DU LUMINAIRE.
- SEULES LES OUVERTURES INDIQUÉES DANS LES PHOTOS ET/OU LES DESSINS PEUVENT ÊTRE FAITES OU MODIFIÉES À LA SUITE DE L'INSTALLATION DE LA TROUSSE. IL EST INTERDIT DE LAISSER D'AUTRES OUVERTURES DANS UN BOÎTIER DE CÂBLAGE OU DE COMPOSANTS ÉLECTRIQUES.
- AVERTISSEMENT – AFIN DE PRÉVENIR L'ENDOMMAGEMENT OU L'ABRASION DES CÂBLES, ÉVITER TOUT CONTACT ENTRE CES DERNIERS ET LE BORD D'UN OBJET TRANÇANT TEL QU'UNE FEUILLE DE MÉTAL.**
- LA TROUSSE DE MODERNISATION EST ACCEPTÉE À TITRE DE COMPOSANT D'UN LUMINAIRE LORSQUE LA PERTINENCE DE LA COMBINAISON DOIT ÊTRE DÉTERMINÉE PAR LES AUTORITÉS COMPÉTENTES. CE PRODUIT DOIT ÊTRE MIS EN PLACE PAR UN ÉLECTRICIEN QUALIFIÉ CONFORMÉMENT AUX CODES ÉLECTRIQUES APPROPRIÉS APPLICABLES. LE GUIDE D'INSTALLATION NE SUPPLANTE PAS LES RÉGLEMENTS LOCAUX OU NATIONAUX EN MATIÈRE D'INSTALLATIONS ÉLECTRIQUES.
- LES INSTALLATEURS NE DEVRAIENT PAS DÉBRANCHER LE CÂBLAGE EXISTANT DES BORNES DE DOUILLES DE LAMPES EN VUE D'ÉTABLIR D'AUTRES CONNEXIONS À CES BORNES. LES INSTALLATEURS DEVRAIENT PLUTÔT COUPER LES FILS DE RACCORDEMENT DES DOUILLES DE LAMPES EXISTANTS À DISTANCE DE LA DOUILLE ET ÉTABLIR DE NOUVEAUX BRANCHEMENTS ÉLECTRIQUES AUX FILS DE RACCORDEMENT DE LA DOUILLE EN UTILISANT DES RACCORDS CONVENANT À CETTE UTILISATION.
- AVANT D'ENTREPRENDRE L'INSTALLATION DE LA TROUSSE DE MODERNISATION, L'INSTALLATEUR DEVRAIT EXAMINER TOUTES LES PIÈCES NON DESTINÉES À ÊTRE REPLACÉES PAR LA TROUSSE DE MODERNISATION. S'ASSURER QU'AUCUNE PIÈCE N'EST ENDOMMAGÉE ET REMPLACER TOUTE PIÈCE ENDOMMAGÉE.**
- LAMPE DE TYPE C –** Destinée à un usage dans les luminaires munis de douilles traditionnelles de type fluorescent, câblées à un pilote DEL intégré. Ceci comprend les luminaires câblés à l'usine de même que ceux convertis à cette fin dans le cadre d'un programme de modernisation.
- NE CONVIENT PAS AUX SORTIES DE SECOURS**
- UTILISEZ UNIQUEMENT LE CONTRÔLE INCLUS OU SPÉCIFIÉ PAR CES INSTRUCTIONS POUR CONTRÔLER CETTE LAMPE. ELLE NE FONCTIONNERA PAS CORRECTEMENT SI ELLE EST CONNECTÉE À UN GRADATEUR OU À UN CONTRÔLE DE GRADATION STANDARD (À INCANDESCENCE).**

Cet appareil a été testé et est conforme aux dispositions d'un appareil numérique de classe A selon la section 15 des règles de la FCC. Ces limites ont été conçues pour fournir une protection raisonnable contre les interférences nuisibles lorsque l'appareil est utilisé dans un environnement commercial. Cet équipement génère, utilise et peut émettre de l'énergie radioélectrique et, s'il n'est pas installé et utilisé conformément aux instructions, peut causer des interférences nuisibles aux communications radio. L'opération de cet appareil dans un environnement résidentiel peut causer des interférences et l'utilisateur devra corriger les interférences à ses propres frais. Cet appareil est conforme à la section 15 des règles de la FCC et à la (aux) norme (s) RSS exempte de licence. Son fonctionnement est soumis aux deux conditions suivantes : (1) cet appareil ne doit pas causer d'interférences nuisibles, et (2) cet appareil doit accepter toute autre interférence reçue, y compris les interférences pouvant entraîner un fonctionnement non désiré. Tout changement ou toute modification non expressément approuvés par la partie responsable de la conformité peut annuler le droit de l'utilisateur à utiliser l'équipement.

© 2023 Signify Holding
@signify

Signify se réserve le droit de modifier les spécifications et/ou discontinuez tout produit sans préavis ou obligation, et ne pourra être tenue responsable des conséquences de quelque nature qu'elles pourraient découler de l'utilisation de notre publication.

0116123 | www.philips.com/lighting

Philips et le logo de Philips sont des marques déposées de Koninklijke Philips N.V. et sont utilisées sous licence.

0000000000

Signify North America Corporation
400 Crossing Blvd, Suite 600
Bridgewater, NJ 08807, USA

Inspired by Signify Canada Ltd.
281 Humber Road,
Markham, ON, Canada L3C 2G3
Téléphone : 800-668-9008