

Type/نوع .	Lumen Output (lm)/ لومن الناتج	Power(W)/ قوة .	Beam Angle زاوية الشعاع	Voltage الفولطية	CCT(K)	m ²	kg
BVP331 LED50 MCT 35W A	5000	35	A:50°~105° S:30°~70°	220-240~	3000/4000* /5000	0.055	1.96
BVP331 LED50 MCT 35W S							
BVP332 LED80/120/160 MCT 52/82/115W A	8000/ 12000/16000*	52/82/115*	A:50°~105° S:30°~70°	220-240~	3000/4000* /5000	0.091	3.15
BVP332 LED80/120/160 MCT 52/82/115W S							
BVP333 LED180/220/260 MCT 120/150/185W A	18000/ 22000/26000*	120/150/185*	A:50°~105° S:30°~70°	220-240~	3000/4000* /5000	0.124	4.28
BVP333 LED180/220/260 MCT 120/150/185W S							

* Default setting

Dimension
حجم

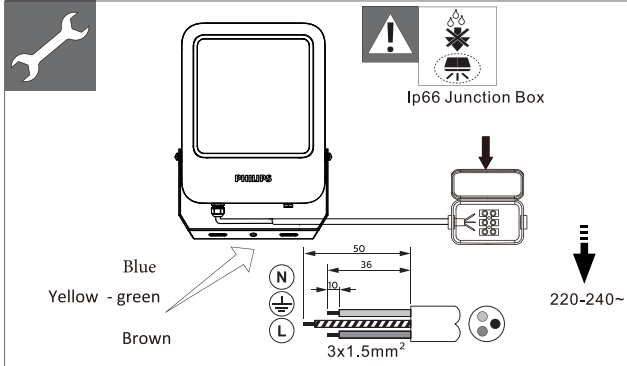
Dimension(mm) حجم			
Type/نوع	35W	115W	185W
A	244	309	375
B	326	427	478
C	218	284	350
D	255	357	407
E	69	69	69
a	100	100	150
b	8.5	8.5	10.5
c	8.5	8.5	10.5

Exposed cable length : 1000mm

Screw tightening torque

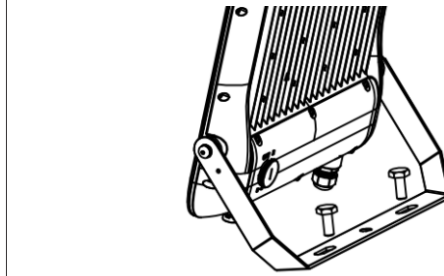
	35W	115W	185W
Torque(Nm)	17	19	19

- The luminaire should not be used or stored in corrosive environments where there are hazardous materials such as sulfur, chlorine, phthalic acid, etc.
- مصابيح والفوانيس لا يمكن استخدامها أو تخزينها في بيئة تآكل المواد الخطرة مثل الكبريت والكلور وحمض الفثاليك .



- Always use Ip66 or higher IP rated junction box/connector for wiring connection.
- The Luminaire should never be used in submerged wet conditions e.g. under water, soil, snow etc.
- The wiring connection should also never be used in submerged wet conditions e.g. water, soil, snow etc. OR use Ip68 junction box. The warranty is void, in case any of the instructions/guidelines are not followed as per given mounting instruction.
- This product is not supplied with any junction box/connector.
- If the external flexible cable or cord of this luminaire is damaged, it shall be exclusively replaced by the manufacturer or his service agent or a similar qualified person in order to avoid a hazard.
- For further clarification, please contact the manufacturer's technical support.

! If the luminaire is installed at a height greater than 3m, the use of a second safety fixing system is mandatory.



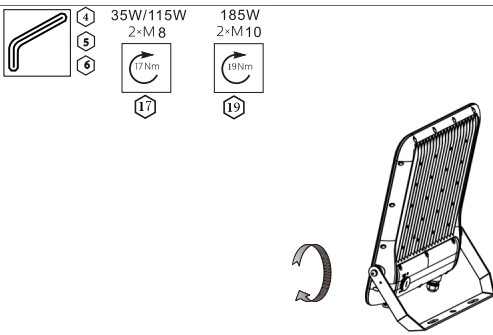
35W/115W: 2xM8
185W: 2xM10

Torque: Nm

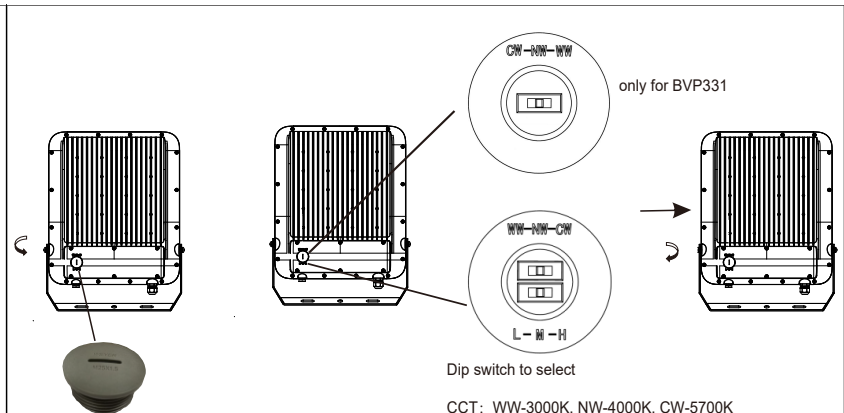
	35W	115W	185W
Torque(Nm)	17	19	19

1a

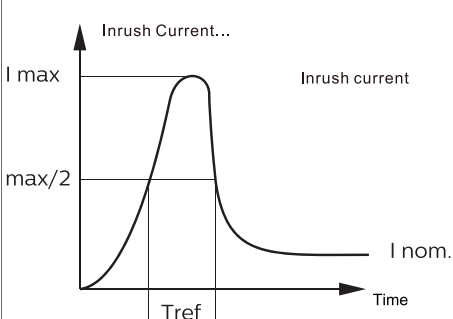
1b



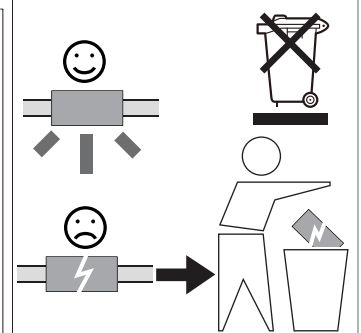
2a



2b



	35W	115W	185W
Electrical characteristics			
I _{max} (A)	23	85	85
T _{ref} (μs)	220	180	220
MCB			
B-10A			
220-240~	11	3	3
B-16A			
220-240~	14	4	4
C-10A			
220-240~	13	4	3
C-16A			
220-240~	20	6	6



- The luminaire shall be installed or maintained by a qualified electrician and wired in accordance with the latest IEE electrical regulations or the national requirements.
- The external flexible cable or cord of this luminaire cannot be replaced; if the cord is damaged, the luminaire shall be replaced.
- The light source of this luminaire is not replaceable; when the light source reaches its end of life the whole luminaire shall be replaced.
- The glass must not be replaced by the user.

أو المتطلبات الوطنية IEE المصابيح يجب أن تكون مثبته أو الحفاظ عليها من قبل كهربائي مؤهل و تكون مرتبطة وفقا لأحدث الأنظمة الكهربائية لا يمكن استبدال كابلات أو أسلاك خارجية مرنة للإضاءة؛ إذا كانت الأسلاك التالفة ، مصباح يجب تدميرها . صدر الضوء من المصباح لا يمكن استبدالها . عندما يكون مصدر الضوء تصل إلى خدمة الحياة ، مصباح كامل ينبغي استبدالها . يجب على المستخدم عدم استبدال الزجاج