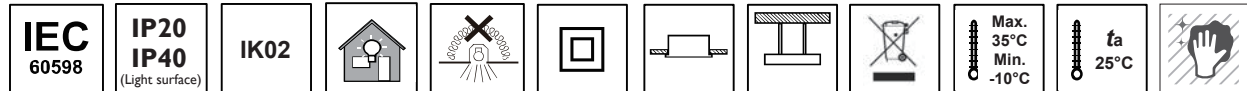
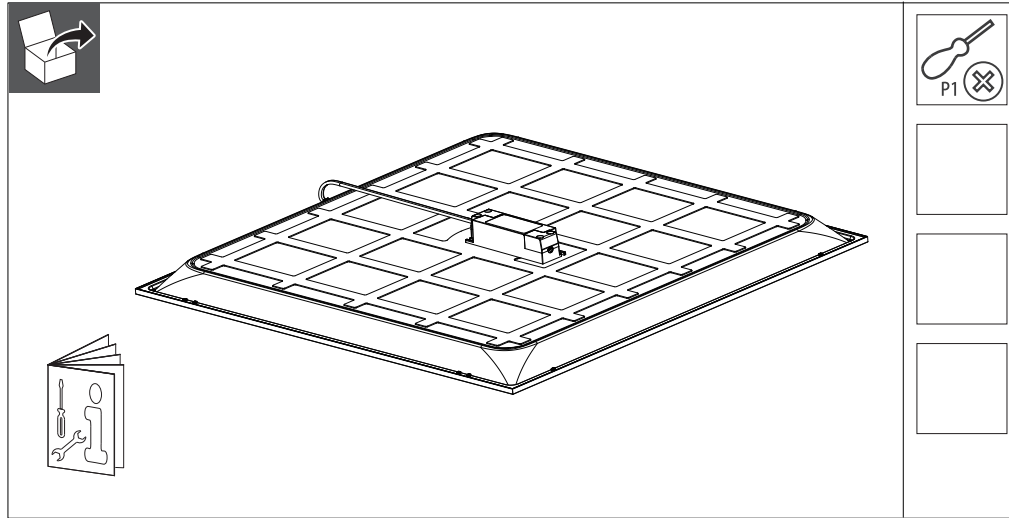


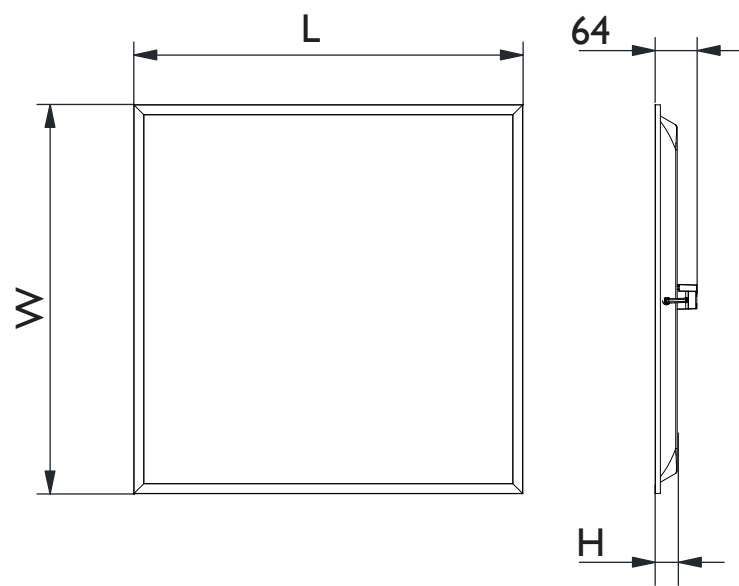
PHILIPS

SmartBright LED Panel

RC048B Gen3

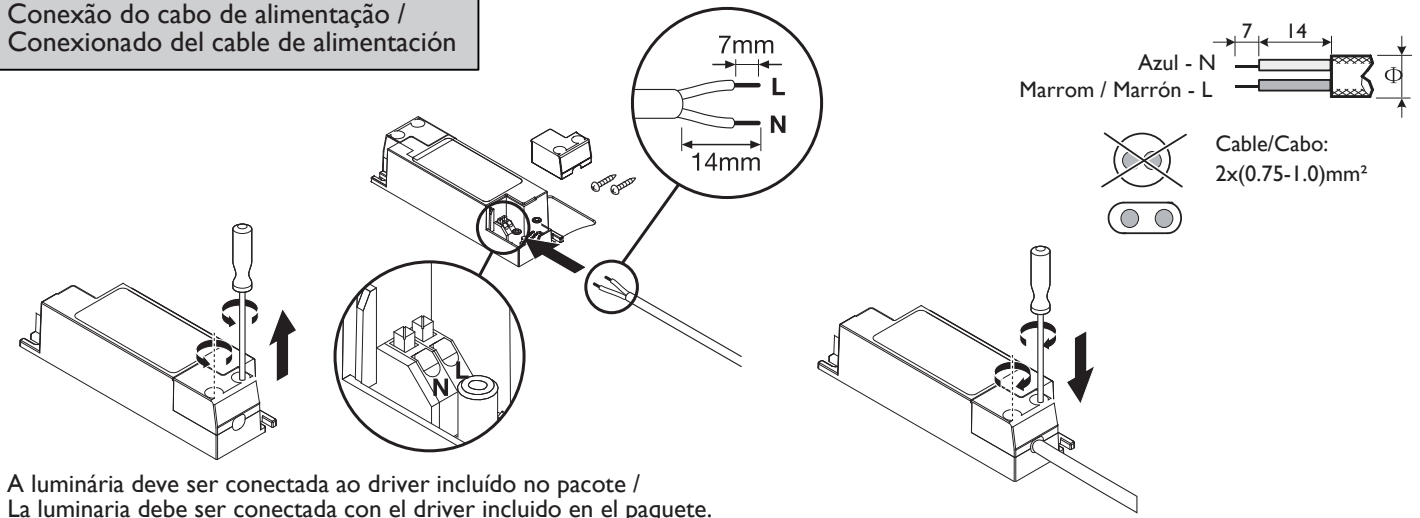


Descrição / Descripción	temperatura de cor / Temperatura de color (K)	Potência / Potencia (W)	Fluxo Luminoso / Flujo Luminoso (lm)	Dimensões / Dimensiones LxWxH (mm)	kg	Voltagem / Voltaje (V)	Frequência / Frecuencia (Hz)
RC048B 840 100-277 W59L59 LA	4000	34	4260	595x595x34	1.35	100-277V~	50/60Hz
RC048B 865 100-277 W59L59 LA	6500			595x595x34	1.35		
RC048B 840 100-277 W60L60 LA	4000			605x605x34	1.4		
RC048B 865 100-277 W60L60 LA	6500			605x605x34	1.4		
RC048B 840 100-277 W62L62 LA	4000			620x620x34	1.4		
RC048B 865 100-277 W62L62 LA	6500			620x620x34	1.4		
RC048B 840 100-277 W30L121 LA	4000			1210x300x34	1.55		
RC048B 865 100-277 W30L121 LA	6500			1210x300x34	1.55		
RC048B 830 100-277 W60L60 LA	3000			605x605x34	1.4		
RC048B 830 100-277 W62L62 LA	3000			620x620x34	1.4		



Por favor, não coloque peso na parte posterior nem sobre o driver /
Por favor no ponga peso en la parte posterior ni sobre el transformador.

Conexão do cabo de alimentação / Conexión del cable de alimentación



A luminária deve ser conectada ao driver incluído no pacote /
La luminaria debe ser conectada con el driver incluido en el paquete.

Opcional:

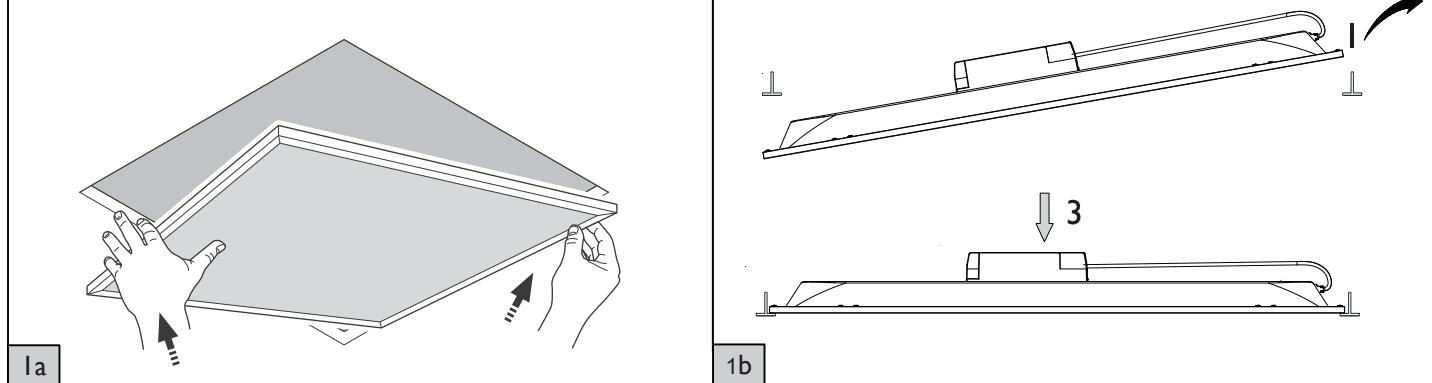
<p>Accessório de suspensão /Set de suspensión 911401824680 RC048Z SME-2</p>	<p>Cabo de segurança /Cadena de seguridad 911401824780 RC048Z SC</p>	<p>Accessório para instalação em gesso / Accesorio de instalación para Drywall 911401824580 RC048Z SMB-PLC</p>
---	--	--

Product Type	Run Current (A)		Start (Inrush) Current(A) /peak (A)		Start Current Duration (µs) /T(@50% of Ipeak) (µs)		* Touch current or protective conductor current (mA)		Maximum Number of Luminaire on MCB 16A Type B (pcs)		Maximum Number of Luminaire on MCB 16A Type C (pcs)	
	100V~	277V~	100V~	277V~	100V~	277V~	100V~	277V~	100V~	277V~	100V~	277V~
W59L59 LA	0.297	0.32	4.37	10.24	0.0255	0.027	<0.7	<0.7	30	29	30	29
W60L60 LA	0.297	0.32	4.37	10.24	0.0255	0.027	<0.7	<0.7	30	29	30	29
W62L62 LA	0.297	0.32	4.37	10.24	0.0255	0.027	<0.7	<0.7	30	29	30	29
W30L120 LA	0.297	0.32	4.37	10.24	0.0255	0.027	<0.7	<0.7	30	29	30	29

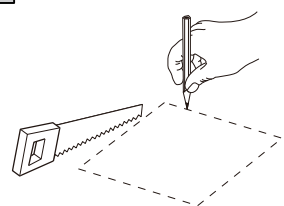
Corrente de fuga* (corrente de contato ou corrente do condutor de proteção) do circuito elétrico pode variar de acordo com os cabos elétricos de alimentação usados assim como sua classificação e comprimento, conexão adequada dos cabos de alimentação à luminária e a topologia de conexão dos cabos elétricos das luminárias a rede elétrica, entre outras condições da instalação.

* Em alguns casos, referido como corrente de fuga a terra.
La corriente de fuga*(corriente de contacto o corriente del conductor de protección) del circuito eléctrico puede depender en gran medida del suministro eléctrico cables utilizados así como su clasificación y longitud, la conexión adecuada de los cables de suministro eléctrico a las luminarias y la topología de conexión de cableado de luminarias al circuito eléctrico de suministro, entre otras condiciones del sitio.
* En algunos casos se conoce como corriente de fuga de tierra.

A Instalação em forros modulares / Instalación en techos con perfiles visibles (VPC)

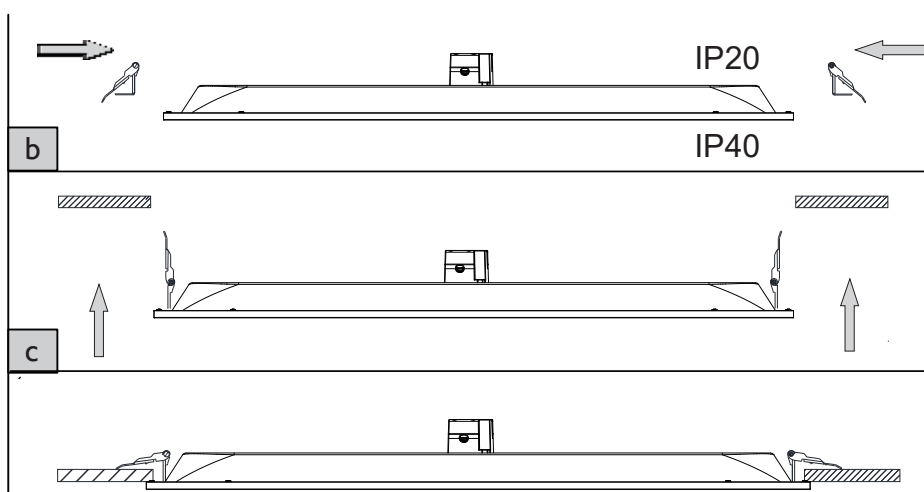


B Instalação em forro de gesso (PCV) / Instalación en Drywall (PCV)

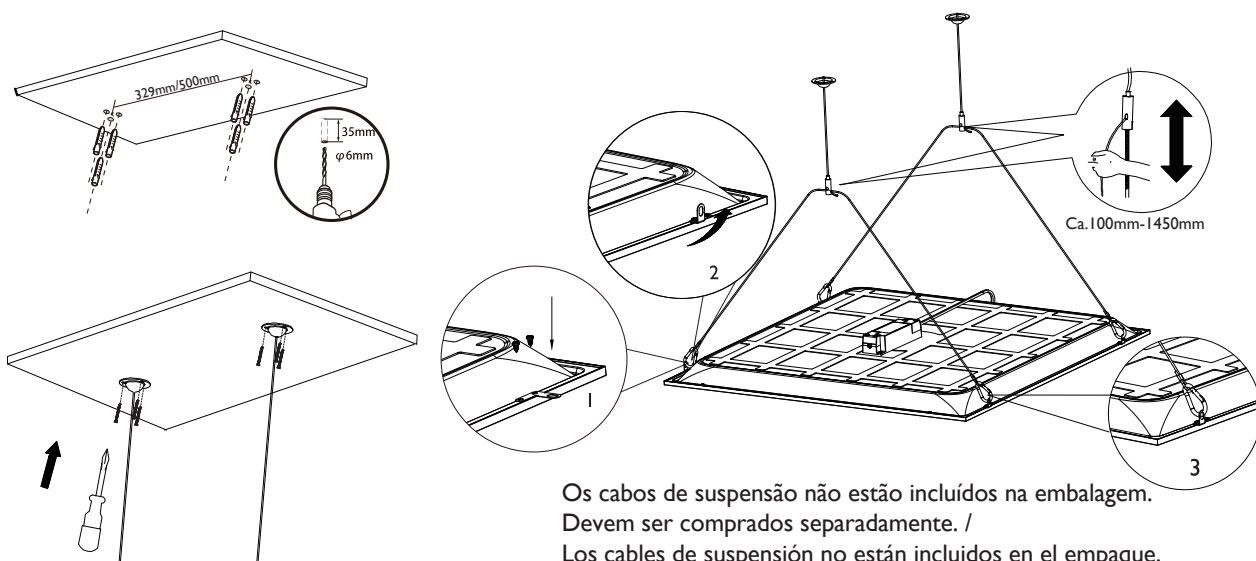


Tamanho do corte / Tamaño de corte
 W59L59: 580x580mm(+/-2mm)
 W60L60: 590x590mm(+/-2mm)
 W62L62: 605x605mm(+/-2mm)
 W30L120: 280x1180mm(+/-2mm)
 Espessura do forro / Espesor del techo
 : 8mm-16mm

Estas 4 molas não estão incluídas na embalagem.
 Devem ser compradas separadamente. /
 Estos 4 resortes no están incluidos en el empaque.
 Si el cliente los necesita usar, por favor cómpralos.

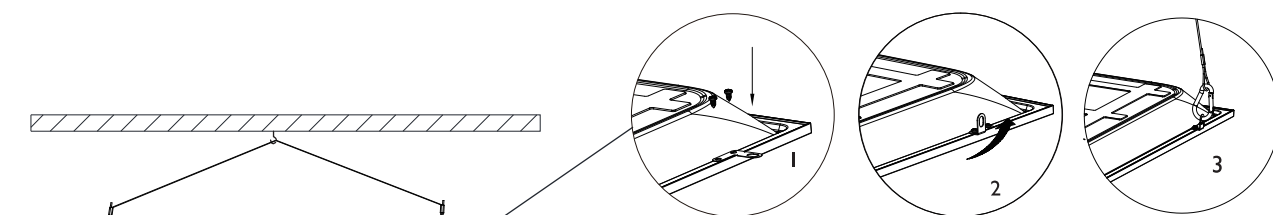


C Montagem suspensa (SUS) / Montaje suspendido (SUS)



Os cabos de suspensão não estão incluídos na embalagem.
 Devem ser comprados separadamente. /
 Los cables de suspensión no están incluidos en el empaque.
 Si el cliente los necesita usar, por favor cómpralos.
 911401824680 : RC048Z SME-2

Cabo de segurança / Cadena de seguridad



Para produtos com este tipo de montagem recomenda-se o uso
 de um cabo de segurança (não está incluído na embalagem e deve
 ser comprado separadamente). / Para productos con ese tipo de
 montaje se debe instalar una cadena de seguridad (no está incluida
 en el empaque y debe comprarse por separado.
 911401824780 : RC048Z SC

Por favor, leia atentamente este manual antes de usar o produto.

1. Apenas para uso interno.
2. Não ligue antes de concluir a instalação.
3. A luminária deve ser instalada por um electricista qualificado e conectada de acordo com os regulamentos elétricos da IEE ou requisitos nacionais.
4. O cabo flexível externo ou cabo de alimentação desta luminária não pode ser substituído; se o cabo de alimentação estiver danificado, a luminária deve ser destruída.
5. A luminária não deve ser coberta com isolamento térmico ou material similar sob nenhuma circunstância.
6. A fonte de luz desta luminária não é substituível; quando a fonte de luz atingir sua vida útil, toda a luminária deve ser substituída.
7. A luminária está em conformidade com a norma IEC 60598.
8. A luminária não deve ser usada ou armazenada em um ambiente corrosivo onde existam materiais perigosos, como enxofre, cloro, talatos, etc.



Por favor lea este manual detenidamente antes de usar el producto.

1. Para uso solo en interiores.
2. No encienda antes de completar la instalación.
3. La luminaria debe ser instalada por un electricista calificado y cableada de acuerdo con las últimas regulaciones eléctricas IEE o los requisitos nacionales.
4. El cable o cable flexible externo de esta luminaria no se puede reemplazar; si el cable está dañado, la luminaria debe ser destruida.
5. La luminaria no debe cubrirse con aislamiento térmico o material similar bajo ninguna circunstancia.
6. La fuente de luz de esta luminaria no es reemplazable; cuando la fuente de luz alcanza su vida útil, toda la luminaria debe ser reemplazada.
7. La luminaria se cumple con el estándar IEC 60598.
8. La luminaria no debe usarse ni almacenarse en un ambiente corrosivo donde haya materiales peligrosos como azufre, cloro, talatos, etc.

Esta marca indica que este produto não deve ser eliminado juntamente com outros resíduos domésticos. Para evitar possíveis danos ao meio ambiente ou à saúde humana causados pelo descarte não controlado de resíduos, recicle-os de forma responsável para promover a reutilização sustentável dos recursos materiais. Para devolver o produto usado, use o sistema de coleta seletiva local ou entre em contato com o distribuidor onde o produto foi comprado. Eles podem descartar e reciclar este produto para um gerenciamento ambiental seguro.



Esta marca indica que este producto no debe eliminarse junto con otros desechos domésticos. Para prevenir posibles daños al medioambiente o a la salud humana causados por la eliminación incontrolada de residuos, recícelo responsablemente para promover la reutilización sostenible de los recursos materiales. Para devolver el producto usado, utilice la devolución y/o la recolección con los sistemas locales o póngase en contacto con el distribuidor donde se compró el producto. Ellos pueden desechar y reciclar este producto para un manejo ambiental seguro.

Importado e distribuído por:
 Importado y distribuido por:
 Signify Argentina S.A.
 Dr. Nicolas Repetto 3656 - 4º piso
 Olivos, Vicente López, Buenos Aires, Argentina
 B1636CTL
www.signify.com/es-ar
 +54 0800-333-0324

Signify Chilena S.A.
 El Bosque Norte 0211, piso 8, oficina 802,
 Las Condes, Santiago - Chile
www.signify.com/es-cl
 +54 0800-333-0324

Signify Perú S.A.
 Av. Larco 1301 - Piso 4, Miraflores, Lima 18
 RUC 20600422481
www.signify.com/es-pe
 +51 (1) 708-6874

Signify México S.A. De C.V.
 Av. La Palma No. 6
 Colonia La Herradura
 Huixquilucan, Estado de México, México
 C.P.: 52784 R.F.C PME-620620-E84
www.signify.com/es-mx
 01 800 508-9000

Signify Colombiana SaS
 Calle 93 No 11A-11 Piso 7, Bogotá
 Colombia
www.signify.com/es-co
 800 011-4586

Signify Caribbean Inc.
 Business Park Torre V (Piso 8),
 Costa del Este Panamá
 (P.O Box 0823-04525)
 Rep. de Panamá
www.signify.com/es-ce
 800 011-4586

Signify Iluminação Brasil Ltda.
 Rua Zoroastro Henrique Amorim, 385
 Varginha, MG - Brasil - CEP 37066-415
 CNPJ: 22.555.787/0003-52
www.signify.com/pt-br
 0800 979 19 25

