

# Greenup Round Highbay

## LED Highbay/ LED高天棚灯 BY518P

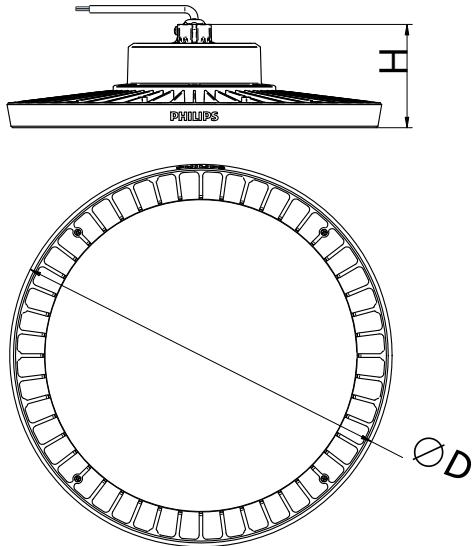
Mounting instruction/ 安装说明

4441 000 09711

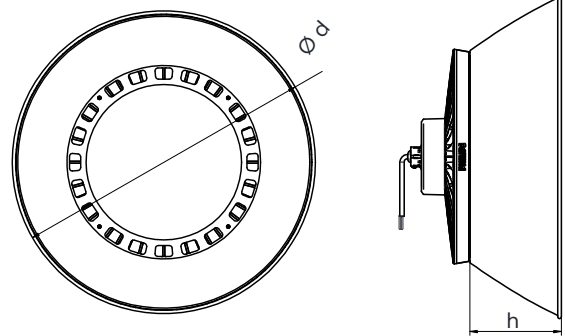


Type Desc 型号描述	Pmax.(W) 灯具功率 (W)	D (mm)	H (mm)	kg	CCT 色温	Reflector Size 反射器型号
BY518P LED110 PSU	77	278	89	1.9	CW(冷白光)/NW(正白光)	S
BY518P LED160 PSU	115	278	89	1.9	CW(冷白光)/NW(正白光)	S
BY518P LED210 PSU	154	305	99	2.3	CW(冷白光)/NW(正白光)	S
BY518P LED260 PSU	187	358	99	3	CW(冷白光)/NW(正白光)	M
BY518P LED300 PSU	207	416	99	3.7	CW(冷白光)/NW(正白光)	L

Dimensions in mm  
产品尺寸

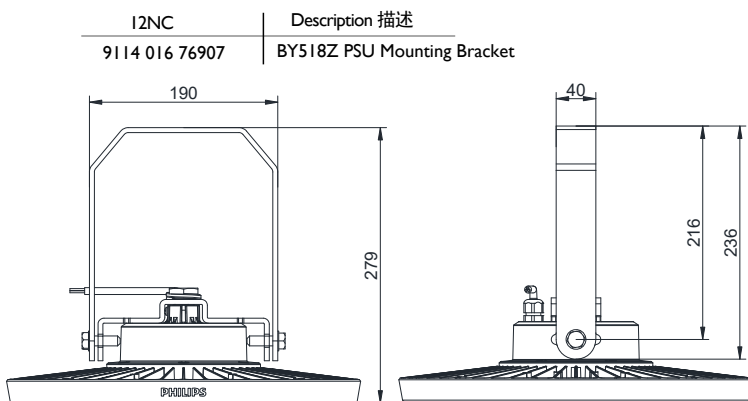


Dimensions in mm 产品尺寸  
Optional: Reflector 可选: 反射罩

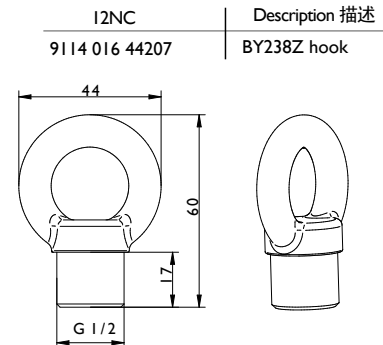


I2NC reflector 反射器 I2NC	Description 描述	Reflector Size 反射器型号	d 直径	h 高度
911401523161	BY698Z R-AL S G2	S	474	141
911401523261	BY698Z R-AL M G2	M	543	153
911401523361	BY698Z R-AL L G2	L	633	179

Dimensions in mm 产品尺寸  
Optional: Mounting Accessories Bracket 可选: 安装附件支架



Dimensions in mm 产品尺寸  
Hook 挂钩



\*Hook is not include in package.  
中国地区, 挂钩需另外购买。

### 1 Hook Mounting 吊装

20Nm

20mm

G1/2"

2Nm

### 2 Pipe Mounting 杆装

20Nm

25mm

G1/2"

2Nm

Pipe dimension

### 3 Bracket Mounting 支架安装

30Nm

20Nm

60°

Max

Ø 15

12

64

2x

### 4 Safety string mounting 安全绳安装

20Nm

The hole (φ 5) is for safety string.  
此孔 φ 5 可用于安装安全绳。  
Safety string has to be mounted for this luminaire.  
此灯具必须安装安全绳。  
Safety string is not provided by Signify, need to be prepared by user.  
昕诺飞不提供安全吊绳, 由用户自行准备安全吊绳。

### 5 Reflector Mounting (Optional) 反射器安装 (可选)

2Nm

移除尼龙螺丝, 用反射器自带的螺丝和垫片固定反射器。  
Remove 4pcs nylon screws, use 4pcs M4x10 Screw & D4 Cushion to fix reflector

注意: 1.反射器安装必须在灯具固定和电源线连接步骤之前完成。  
2.反射器安装过程中, 请注意保护透光罩

Attention: 1. Reflector installation must be completed before steps of luminaire fixing and power cable connection .  
2. Please protect the diffuser during the steps of reflector installation.

### 6 Connect Power Cable Hubungkan dengan kabel listrik

连接电源线      توصيل سلك الطاقة

电源线/Power Cable/ Kabel rumah lampu/ سلك الكشاف

60245 IEC57 3x1mm<sup>2</sup>

Brown/棕 - L  
Coklat  
بني

Blue /蓝 - N  
Biru Azul  
أزرق

Yellow+Green/黄绿 - GND  
Kuning + Hijau  
أصفر+أخضر

20

8

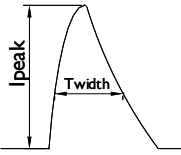
Ø 7 - Ø 9

Please use IP65 or above terminal box (dimension can not smaller than 10x20x25), it is not provided by Signify.  
请使用IP65以上的接线盒(接线端子尺寸不小于10x20x25mm), 昕诺飞不提供接线盒。  
Mohon gunakan terminal box IP65 keatas (dimensi tidak dapat lebih kecil dari 10x20x25), tidak disediakan oleh Signify

أو أعلى (يجب IP65 يرجى استخدام علية موصلات ذات درجة حماية غير متوفرة لدى فيليبس. (10x20x25)ألا يقل حجم العلية عن 10

## Inrush current

MODEL	Run current (A) @230V()	Start(Inrush)current(A) /Ipeak(A)	start current Duration(us) /T(@50% of Ipeak)(us)	*Touch current or protective conductor current(mA)	Maximum Number of Luminaire on MCB 16A Type C (pcs)
BY518P LED110 PSU	0.33	40	600	0.7	13
BY518P LED160 PSU	0.49	42	650	0.7	8
BY518P LED200 PSU	0.66	42	650	0.7	8
BY518P LED260 PSU	0.82	54	750	0.7	8
BY518P LED300 PSU	0.88	54	750	0.7	8



The leakage current \*(touch current or protective conductor current) of electrical circuit may be greatly dependent upon electrical supply cables used such as its rating and length, proper connection of electrical supply cables to luminaires and wiring connection topology of luminaires to the supply electrical circuit amongst other site conditions.

\* In some cases referred to as Earth Leakage Current.

Kebocoran arus \*(arus peraba atau konduktor pelindung arus) dari sirkuit listrik sangat bergantung pada suplai kabel listrik yang digunakan seperti peringkat dan panjang, koneksi suplai kabel listrik yang memadai dan topologi koneksi kabel dari rumah lampu ke sirkuit suplai listrik diantara kondisi lainnya.

\*Pada beberapa kasus dapat merujuk pada kebocoran arus bawah tanah

التيار المسرب \*(تيار اللمس أو تيار الموصل المعزول) للدائرة الكهربائية قد يكون متعلق بشكل كبير بكابلات مزود الطاقة الرئيسية المستخدمة على سبيل المثال في المواصفات و الطول. التوصيل الصحيح لكابلات مزود الطاقة الرئيسية إلى الكنتاف و بنية أسلاك توصيل الكنتاف إلى دائرة مزود الطاقة. في بعض الأحيان يسمى التيار المسرب الأرضي

EN

### Warning

1. The luminaire shall be installed by a qualified electrician and wired in accordance with the latest IEE electrical regulations or the national requirements.
2. Turn power off before inspection, installation or removal.
3. Before using, external earthing is must required. Earthing is also must required in its whole life.
4. The Luminaire must be used within the applicable product specifications, installation instructions and environmental conditions for storage & operations according to application guidelines provided by Signify for product Warranty to be valid.
5. The corrosive atmosphere or hazardous materials such as sulfur, chlorine, phthalate, etc must be avoided during the use and storage.
6. The manufacturer will not take responsibility caused by improper use or self-modifications of the product.

### Power Connection

7. If the external flexible cable or cord of this luminaire is damaged. It shall be exclusively replaced by the manufacturer or his service agent or a similar qualified person in order to avoid a hazard.

### Application

8. For Indoor use only. This product is not suitable for cold storage areas lower than -20°C or areas where obvious temperature gradients are present, such as ventilation opening, door, etc.
9. The height between luminous surface and ground suggested be more than 5m; the height between bottom of luminaire and mounting surface must be more than 0.3m.
10. Luminaire don't have any evaluation on additional protection measures to prevent luminaire from high-altitude falling and windproof structure, can't be used as flood and tunnel luminaire.
11. Not suitable for use in harsh vibration and often causing vibration or swinging environment. Also, not suitable for area prone to hurricane and extreme winds.
12. If customer require the luminous surface levelness<1°, the pipe mounting method is recommended, and suggest to use gradi enter to precisely measure and adjust.

### Maintenance

13. Periodic cleaning of the luminaire optical lens cover will ensure maximum optical efficiency. Luminaire shall be cleaned with a dry soft cloth only.
14. The light source contained in this luminaire shall only be replaced by the manufacturer or his service agent or a similar qualified person.
15. The control gear contained in this luminaire shall only be replaced by the manufacturer or his service agent or a similar qualified person.
16. This product contains a light source of energy efficiency class: D

### 警告

1. 灯具应由有资格的电工安装，接线要符合IEE电气标准或国家标准。
2. 检查，安装或移动灯具之前，必须切断电源。
3. 灯具使用前，必须先接地。整个使用过程中，也必须确保灯具始终接地。
4. 如发现异常或操作有任何问题，请务必先切断电源，然后与 斯诺飞经销商联系。
5. 灯具避免在腐蚀性环境或者含有有害物质，例如硫化物，卤化物，邻苯二甲酸酯等环境中存储和使用。
6. 由不当使用或自行更改产品结构而导致损坏，生产商不承担责任。

### 电源线连接

7. 如果此灯具的外部软缆或软线损坏了，该线要由制造商或其服务代理商或有类似资格的人更换，以避免发生危险。

### 适用环境要求

8. 灯具仅限室内使用。此灯具不适用于冷库内低于-20°C或存在明显温度梯度的区域，比如通风口，门附近等等。
9. 灯具发光面距离地面建议大于5m, 灯具底部距离安装面至少0.3m。
10. 本灯具不可用作投光 灯具或隧道灯具等。
11. 本灯具不适合恶劣振动环境下使用，如易经常导致灯具振动或摆动等环境。
12. 如果客户要求灯具安装后发光面水平度<1°，建议使用杆装方式，并在现场安装时使用水平仪进行精确测量调整。

### 维护要求

13. 为了保持灯具明亮效果，建议定期（如半年一次）进行清洁。灯具清洁时使用软布擦拭。 14. 此灯具内的光源应由制造商或其服务代理商或有类似资格的人来更换。
15. 本灯具所包含的驱动器只能由制造商或其服务代理商或有类似资格的人更换。
16. 本灯具所包含的光源的能效等级：D。



警告，触电危险

### Perhatian

1. Luminer harus dipasang oleh teknisi listrik terqualifikasi dan terhubung sesuai dengan regulasi kelistrikan IEE terbaru atau sesuai dengan standar nasional.
2. Matikan power sebelum proses inspeksi, instalasi, atau pemindahan
3. Sebelum menggunakan, pembumian eksternal (external earthing) harus dilakukan. Pembumian juga harus diwajibkan sepanjang hidupnya
4. Luminaire harus digunakan sesuai dengan spesifikasi produk, petunjuk instalasi dan harus mengikuti kondisi lingkungan untuk penyimpanan dan pengoperasian, berdasarkan panduan pengaplikasian yang diberikan oleh Signify agar garansi produk dapat berlaku.
5. Atmosfer korosif atau bahan berbahaya seperti sulfur, klorin, phthalate, dan lain lain harus dihindari selama penggunaan dan penyimpanan.
6. Pabrik tidak akan bertanggung jawab atas penggunaan yang tidak semestinya atau produk yang dimodifikasi sendiri oleh pengguna.

### Koneksi Listrik

7. Apabila kabel fleksibel eksternal atau kawat luminer mengalami kerusakan, maka penggantian harus dilakukan oleh secara eksklusif oleh pabrik atau agen servis atau seseorang dengan kualifikasi serupa, untuk menghindari resiko bahaya.

### Penerapan

8. Penggunaan hanya untuk dalam ruangan. Produk ini tidak di anjurkan untuk di pergunakan pada area penyimpanan dingin Dimana terdapat perubahan suhu yang di sebabkan oleh ventilasi, pintu yang dibuka tutup dan lain sebagainya.
9. Tinggi antara tanah dengan permukaan bercahaya disarankan lebih dari 5m; tinggi antara bagian bawah luminer dengan permukaan pemasangan harus lebih dari 0,3 m.
10. Luminer tidak memiliki evaluasi mengenai tindakan perlindungan tambahan untuk mencegah apabila jatuh dari ketinggian maupun ketahanan terhadap kondisi angin kencang, serta tidak dapat digunakan sebagai luminer banjir dan terowongan.
11. Tidak cocok untuk penggunaan pada getaran keras serta dalam kondisi lingkungan yang sering menyebabkan getaran dan berayun. Juga tidak cocok untuk daerah rawan badai dan angin ekstrem.
12. Jika pelanggan meminta level permukaan luminer<1° disarankan untuk menggunakan metode pemasangan dengan pipa, dan disarankan untuk menggunakan alat ukur agar mendapatkan ukuran dan penyesuaian yang tepat.

### Perawatan

13. .Pembersihan rutin atas pelindung lensa optik pada luminaire akan memberikan efisiensi optik maksimum. Luminaire hanya boleh dibersihkan dengan menggunakan kain kering dan lembut.
14. Sumber cahaya yang terdapat dalam luminer ini hanya boleh diganti oleh pabrik atau agen servisnya atau seseorang yang memiliki kualifikasi serupa.

ID



โคมไฟถูกติดตั้งโดยวิศวกรไฟฟ้า ที่ผ่านการอบรมการติดตั้งอุปกรณ์ไฟฟ้า ตามมาตรฐาน IEE หรือ มาตรฐานการติดตั้งในอาคาร  
โปรดตัดวงจรไฟฟ้าทุกครั้งก่อนติดตั้ง หรือเมื่อทำการเปลี่ยนโคมไฟ



หากพบความผิดปกติจากการใช้งาน โปรดตัดวงจรไฟของโคมไฟ และติดต่อตัวแทนจำหน่ายที่ใกล้ที่สุด

ต้องการตรวจสอบการติดตั้งที่ใช้งานโคมไฟ

การใช้ และการติดตั้งโคมไฟ ต้องเป็นไปตามข้อกำหนดเฉพาะและเป็นไปตามคู่มือการติดตั้งของผลิตภัณฑ์ รวมทั้งสภาพแวดล้อมสำหรับการจัดเก็บและการติดตั้งต้องเป็นไปตามเงื่อนไขในการ  
รับประกันตาม Philips กำหนด

อย่าเก็บโคมไฟ หรือ ใช้งานในสภาพอากาศที่เป็นมลภาวะ หรือมีเป็นพิษจากสารเคมี เช่น ซัลเฟอร์ ฟอสเฟต และ อื่นๆ

ทางบริษัท จะไม่รับผิดชอบ ในกรณีที่มีการใช้งานผิดประเภท และมดัดแปลงแก้ไขโคมไฟ

การต่อสายระบบ ไฟฟ้า

ถ้าสายไฟที่ต่อกับโคมไฟขาด ควรหาสายแก้ไขหรือเปลี่ยน โดยช่างผู้ชำนาญงาน เพื่อป้องกันอันตราย

สายไฟที่ต่อกับโคมไฟขาด และ ไม่สามารถแก้ไขหรือเปลี่ยนได้ จะทำให้โคมไฟเสียหาย

การใช้งาน

ผลิตภัณฑ์นี้ใช้ภายในอาคารเท่านั้น ไม่เหมาะสำหรับการใช้งานในพื้นที่ห้องเย็นที่มีอุณหภูมิไม่คงที่ เช่นห้องระบายอากาศ หรือประตูเป็นต้น

ระยะห่างโคมไฟ และพื้น ควรห่างอย่างน้อย 5 เมตร และ ระยะห่างระหว่างด้านหลังของโคมไฟ และจุดยึดโคม ความมากกว่า 30 ซม. ติดเมตร

ห้ามใช้โคมไฟในจุดที่มีลมแรง เนื่องจาก โคมไฟ ไม่ได้ถูกออกแบบให้มีการป้องกันจากลมแรงซึ่งอาจทำให้โคมไฟตกลงมาจากจุดยึดได้

หลีกเลี่ยงการใช้งานในจุดที่มี การสั่น หรือแผ่นดินไหว รวมถึงพื้นที่เสี่ยงที่จะมีพายุ หรือลมแรง

สำหรับ ออสเตรเลีย หรือ นิวซีแลนด์ โคมไฟนี้ไม่เหมาะจะใช้นในบ้าน

การซ่อมบำรุง

1. ทาการตัดวงจรไฟฟ้าทุกครั้งที่มีการซ่อมบำรุงโคมไฟ

2. หมั่นทำความสะอาดเลนส์ เพื่อให้ได้ประสิทธิภาพแสงสูงสุด

3. ควรใช้ผ้านุ่มในการทำความสะอาดโคมไฟ

LED ภายในถูกออกแบบให้ยากต่อการเปลี่ยน เมื่อ LED เสียหรือขาด โคมเปลี่ยนทั้งโคมไฟ

LED ภายในหากมีการขาด การจะเปลี่ยนต้องทำการเปลี่ยนโดยผู้ผลิต หรือตัวแทนจำหน่ายที่ผ่านการอบรมจาก บริษัทฯ

รับประกันจะจากป้อนเจ้าหน้าที่หากขาด

Lưu ý



1. Sản phẩm phải do kỹ thuật viên lành nghề lắp đặt & đấu nối dây theo tiêu chuẩn điện mới nhất của IEE hoặc theo qui định của nước sở tại.

2. Phải ngắt nguồn cung cấp điện trước khi kiểm tra, lắp đặt hoặc tháo rời.

3. Đèn phải được đấu nối đất trước khi sử dụng. Việc nối đất phải được thực hiện trong suốt tuổi thọ của đèn.

4. Bộ đèn phải được sử dụng theo đúng với thông số kỹ thuật của sản phẩm, hướng dẫn lắp đặt và các điều kiện lưu kho &

vận hành theo các hướng dẫn của Signify để được áp dụng bảo hành sản phẩm.

5. Cần tránh sử dụng và bảo quản sản phẩm trong các môi trường có chứa hóa chất ăn mòn và độc hại như sulfur, chlorine, phthalate...

6. Nhà sản xuất sẽ không chịu trách nhiệm về những hư hỏng do việc tự ý thay đổi hoặc sử dụng sản phẩm không đúng hướng dẫn.

**Nguồn**

7. Nếu cáp hoặc dây nối của bộ đèn bị hư hỏng, để đảm bảo an toàn nó cần được thay thế bởi nhà sản xuất, nhà cung cấp dịch vụ hoặc kỹ thuật viên có chuyên môn được chỉ định.

**Ứng dụng**

8. Sản phẩm này chỉ sử dụng cho ứng dụng trong nhà. Sản phẩm không phù hợp cho các khu vực có thể xảy ra chênh lệch nhiệt độ khiến nhiệt độ bộ  
đèn khi hoạt động thấp hơn nhiệt độ môi trường. Ví dụ: hòng thông gió, cửa,...

9. Khoảng cách giữa bề mặt được chiếu sáng và phần phát sáng của bộ đèn gọi ý là ít nhất 5m. Khoảng cách giữa phần lưng của bộ đèn và bề m

gắn đèn phải cách xa ít nhất 0.3m.

10. Bộ đèn không được đánh giá về các biện pháp bảo vệ bổ sung để ngăn đèn không bị rơi từ trên cao và khả năng cản

gió. Không thể sử dụng đèn cho mục đích chiếu pha hoặc đường hầm.

11. Không phù hợp cho môi trường khắc nghiệt, có chấn động và rung lắc cao. Cũng không phù hợp cho các khu vực thường có gió lớn và bão.

12. Nếu khách hàng yêu cầu mức độ nghiêng của đèn nhỏ hơn 1°, nên dùng thước đo độ nghiêng để có thể điều chỉnh độ chính xác.

**Bảo trì**

13. Chỉ nên lau chùi bộ đèn với vải mềm.

14. Nguồn sáng bên trong đèn cần phải được thay thế bởi nhà sản xuất, nhà cung cấp dịch vụ hoặc người có chuyên môn tương tự.

AR

توصيل الكابلات

يجب تركيب الكشاف من قبل فني مؤهل و توصيله وفقاً للأنظمة الكهري و المتطلبات المحلية.

أغلق الطاقة قبل الكشف أو التركيب أو الإزالة.

يجب استخدام سلك تأريض خارجي قبل الاستخدام بشكل دائم.

يجب استخدام الكشاف في ضمن التطبيقات المخصصة لعمله و في ضمن طريقة تركيبه و البيئات المخصصة لذلك أثناء عمله أو تخزينه وفق التعليمات المرفقة من شركة فيليبس و ذلك لبقاء استمرارية الضمان.

يجب تجنب استخدام أو تخزين الكشاف في البيئات المسببة للتآكل أو بالقرب من المواد الخطرة مثل الرصاص و الكورين و الفلترات و غيرها.

لن يتحمل المصنع أي مسؤولية تجاه أي تلف للكشاف ناتج عن سوء الاستخدام أو التعديل الذاتي.

**توصيل الطاقة**

إذا تلف الكابلات الخارجي للكشاف, يجب تغييره بالكامل عن طريق المصنع أو وكيله للخدمات أو أي شخص مؤهل لتجنب المخاطر.

**التطبيق**

للاستخدام الداخلي فقط. هذا المنتج لا يصلح للتخزين في الأماكن الباردة وذات درجة حرارة متقلبة كفتحات التهوية والأبواب وغيرها.

المسافة المقترحة بين الكشاف و الأرض هي 5 متر; المسافة بين أسفل الكشاف و سطح التثبيت يجب أن تكون 0.3 متر

لا توجد معلومات إضافية عن حماية الكشاف من السقوط من المرتفعات و من الرياح. لا يجب استخدام الكشاف في الأنفاق و المرتفعات.

غير مناسب للاستخدام في الارتفاعات الاهتزازية أو البيئات المسببة للاهتزاز و الالتفاف. كذلك في المناطق التي تنشط فيها البراكين و الرياح الشديدة

**الصيانة**

التنظيف المستمر للعناصر يحافظ على فاعلية الإضاءة

يجب تنظيف الكشاف بشكل جاف فقط

يجب استبدال مصدر الإضاءة في هذا الكشاف من قبل المصنع أو وكيله للخدمات أو فني مؤهل.

产品中有害物质的名称及含量

部件名称	有害物质					
	铅 (Pb)	汞 (Hg)	镉 (Cd)	六价铬 (Cr (VI))	多溴联苯 (PBB)	多溴二苯醚 (PBDE)
LED灯板/光源	○	○	○	○	○	○
驱动器(板), 铜制及电子零部件	×	○	○	○	○	○
透镜光学部件	○	○	○	○	○	○
外壳及其他零部件	○	○	○	○	○	○

本表格依据SJ/T 11364的规定编制

○:表示该有害物质在该部件所有均质材料中的含量均在GB/T 26572规定的限量要求以下。

×:表示该有害物质至少在该部件的某一均质材料中的含量超出GB/T 26572规定的限量要求。

Applicable to China Only