

# TUV T5 - Små ljuskällor för professionell användning

## TUV T5

TUV T5-ljuskällor är UV-C-ljuskällor med enkel eller dubbel fattning. Ljuskällans diameter på bara 16 mm gör det möjligt att skapa små och flexibla system. TUV T5-ljuskällorna avger ett konstant UV-ljusflöde under hela sin livslängd.

### Fördelar

- Effektiv desinfektion under ljuskällans användbara livslängd
- Hög systemeffektivitet
- Bra miljöval tack vare den lägsta mängden kvicksilver.

### Funktioner

- Avger kortvågig UV-strålning med en topp på 253,7 Nm (UVC)
- Liten diameter
- Skyddande inre beläggning ger ett nästan konstant UV-ljusflöde under ljuskällans hela livslängd.
- Ljuskällans glas filtrerar bort den ozonbildande 185 Nm-strålningen
- Lampsocklar som klarar hög temperatur och UV
- Det finns versioner med högt ljusflöde tillgängliga för optimalt UV-C-flöde per lampslängd, så att det går att minska systemens storlek ännu mer
- En varningsskylt på ljuskällan indikerar att den avger UV-C-strålning

### Användning

- Desinficering av dricksvatten, spillvatten, simbassänger, luftkonditioneringsystem, etc.

## Varning och Säkerhet

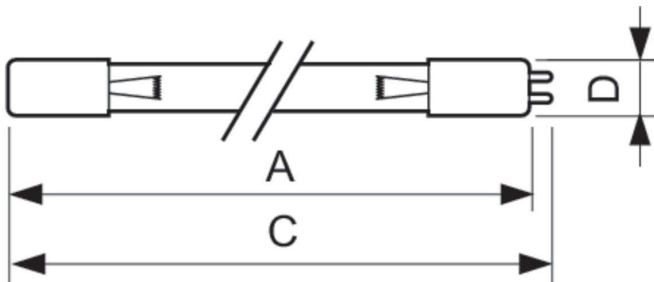
- Det är högst osannolikt att din hälsa skulle påverkas av att en ljuskälla går sönder. Om en ljuskälla går sönder ska du vädra rummet i 30 minuter och ta bort delarna, helst med handskar på. Lägg dem i en förslutningsbar plastpåse och lämna dem på närmaste återvinningsstation. Använd inte dammsugare.
- FARA: Riskgrupp 3 ultraviolett produkt. Dessa ljuskällor avger UV-strålning med hög effekt som kan orsaka allvarliga skador på hud och ögon. Undvik att exponera ögon och hud för oskyddad produkt. Använd endast i en sluten miljö som skyddar användare från strålningen.

## Versions

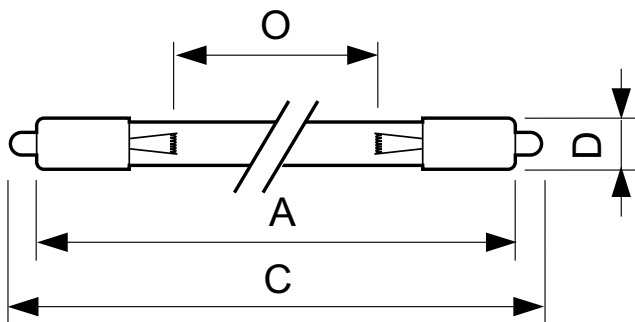


XPPR XUTUV 0004

## Måttskiss



Product	D (max)	C (max)	A (max)
TUV 36T5 HE 4P SE UNP/32	19,3 mm	853 mm	845,4 mm
TUV 36T5 HO 4P SE UNP/32	19,3 mm	853 mm	845,4 mm
TUV 64T5 HE 4P SE UNP/32	19,3 mm	1 564,5 mm	1 556,6 mm
TUV 64T5 HO 4P SE UNP/32	19,3 mm	1 564,5 mm	1 555,2 mm



Product	D (max)	O	C (max)	A (max)
TUV 36T5 SP NO/32	18,6 mm	762 mm	863,9 mm	845,4 mm

## Allmän information

## TUV T5

Order Code	Full Product Name	Socket
927970204099	TUV 36T5 HE 4P SE UNP/32	4PINSSINGLEENDED
927970704099	TUV 64T5 HE 4P SE UNP/32	4PINSSINGLEENDED
927971104099	TUV 64T5 HO 4P SE UNP/32	4PINSSINGLEENDED

Order Code	Full Product Name	Socket
927972104099	TUV 36T5 HO 4P SE UNP/32	4PINSSINGLEENDED
927970004099	TUV 36T5 SP NO/32	Single Pin

### Drift och elektricitet

Order Code	Full Product Name	Lampström (nom)	Effektförbrukning
927970204099	TUV 36T5 HE 4P SE UNP/32	0,425 A	40 W
927970704099	TUV 64T5 HE 4P SE UNP/32	0,425 A	75 W
927971104099	TUV 64T5 HO 4P SE UNP/32	0,8 A	145 W

Order Code	Full Product Name	Lampström (nom)	Effektförbrukning
927972104099	TUV 36T5 HO 4P SE UNP/32	0,8 A	75 W
927970004099	TUV 36T5 SP NO/32	0,425 A	40 W

### Användning och godkännande

Order Code	Full Product Name	Kviksilverinnehåll (Hg) (nom)
927970204099	TUV 36T5 HE 4P SE UNP/32	3,0 mg
927970704099	TUV 64T5 HE 4P SE UNP/32	-
927971104099	TUV 64T5 HO 4P SE UNP/32	5,5 mg

Order Code	Full Product Name	Kviksilverinnehåll (Hg) (nom)
927972104099	TUV 36T5 HO 4P SE UNP/32	5,5 mg
927970004099	TUV 36T5 SP NO/32	3,0 mg

