

# TUV T5 - Lampade di piccolo diametro per applicazioni professionali

## TUV T5

Le lampade TUV T5 sono lampade UVC (germicide) a singola o doppia estremità utilizzate nelle unità professionali per la disinfezione dell'acqua e dell'aria. Il piccolo diametro di 16 mm della lampada consente un design del sistema ridotto e flessibilità di progettazione. Le lampade TUV T5 offrono un'emissione UV costante per tutta la loro durata, per la massima sicurezza di disinfezione e un'elevata efficacia del sistema.

### Vantaggi

- Alta emissione UV-C costante per tutta la durata della lampada
- Rendimento costante a fronte di una vita utile di oltre 9000 ore
- Nessuna generazione di ozono
- Contenuto di mercurio molto basso pari a 5.5 mg

### Caratteristiche

- Emettono radiazioni UV a onde corte con un picco di 253.7 nm (UV-C) per un'efficace azione germicida
- Il vetro della lampada fa da filtro alla linea dell'ozono (185 nm)
- Il rivestimento interno protettivo mantiene nel tempo l'efficacia dell'utile flusso dei raggi UV-C
- Attacchi resistenti alle alte temperature e ai raggi UV
- Versioni ad alto rendimento disponibili per un'uscita UVC ottimale per lunghezza della lampada, consentendo un'ulteriore riduzione delle dimensioni del sistema
- Un avvertimento sulla lampada indica l'emissione di radiazioni UV-C

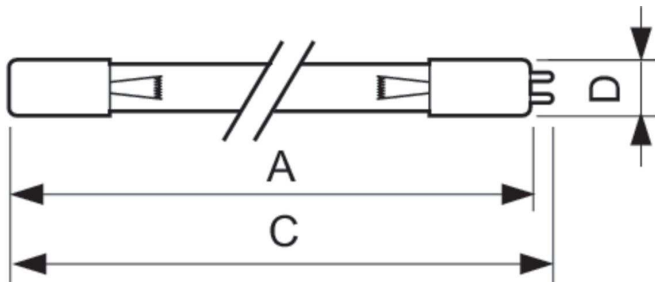
### Applicazione

- Neutralizzazione di batteri, virus e altri organismi primitivi
- Disinfezione di acqua, aria e superfici in ospedali, laboratori farmaceutici e di ricerca batteriologica e nelle aziende del settore della lavorazione alimentare come aziende lattiero-casearie, fabbriche di birra e panifici
- Disinfezione dell'acqua potabile, delle acque reflue, di piscine, impianti di condizionamento dell'aria, celle frigorifere, materiali d'imballaggio, ecc.
- Impiego in un'infinità di processi fotochimici
- La radiazione di queste lampade è dannosa per gli occhi e la pelle, quindi devono essere schermate completamente

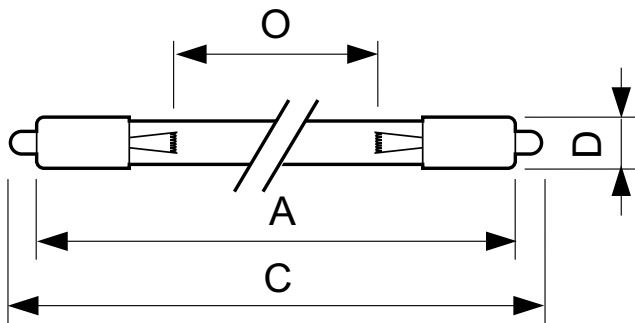
### Warnings and safety

- È estremamente improbabile che la rottura di una lampada possa avere conseguenze sulla salute dei consumatori. Nel caso in cui una lampada si rompa, ventilare la stanza per 30 minuti e rimuovere i frammenti, preferibilmente indossando dei guanti. Riporre i frammenti in una busta di plastica sigillata e smaltirli presso i luoghi opportuni per il riciclo. Non utilizzare un aspirapolvere.

### Disegno tecnico



Product	D (max)	C (max)	A (max)
TUV 36T5 HE 4P SE UNP/32	19,3 mm	853 mm	845,4 mm
TUV 36T5 HO 4P SE UNP/32	19,3 mm	853 mm	845,4 mm
TUV 64T5 HE 4P SE UNP/32	19,3 mm	1.564,5 mm	1.556,6 mm



Product	D (max)	O	C (max)	A (max)
TUV 36T5 SP NO/32	18,6 mm	762 mm	863,9 mm	845,4 mm
TUV 64T5 HE SP UNP/32	18,6 mm	1.473 mm	1.575,1 mm	1.556,6 mm

### Informazioni generali

Order Code	Full Product Name	Attacco
64231899	TUV 36T5 HE 4P SE UNP/32	4PINSSINGLEENDED
64232599	TUV 64T5 HE 4P SE UNP/32	4PINSSINGLEENDED
86970899	TUV 36T5 HO 4P SE UNP/32	4PINSSINGLEENDED

Order Code	Full Product Name	Attacco
64036999	TUV 36T5 SP NO/32	Single Pin
64079699	TUV 64T5 HE SP UNP/32	Single Pin

### Funzionamento e parte elettrica

Order Code	Full Product Name	Corrente lampada (Nom)	Consumo energetico
64231899	TUV 36T5 HE 4P SE UNP/32	0,425 A	40 W
64232599	TUV 64T5 HE 4P SE UNP/32	0,425 A	75 W
86970899	TUV 36T5 HO 4P SE UNP/32	0,8 A	75 W

Order Code	Full Product Name	Corrente lampada (Nom)	Consumo energetico
64036999	TUV 36T5 SP NO/32	0,425 A	40 W
64079699	TUV 64T5 HE SP UNP/32	0,425 A	75 W

## Approvazione e applicazione

Order Code	Full Product Name	Contenuto di mercurio (Hg) (Nom)
64231899	TUV 36T5 HE 4P SE UNP/32	3,0 mg
64232599	TUV 64T5 HE 4P SE UNP/32	-
86970899	TUV 36T5 HO 4P SE UNP/32	5,5 mg

Order Code	Full Product Name	Contenuto di mercurio (Hg) (Nom)
64036999	TUV 36T5 SP NO/32	3,0 mg
64079699	TUV 64T5 HE SP UNP/32	3,0 mg

