

TUV T5 – Ohuita lamppuja ammattitason kohteisiin

TUV T5

TUV T5 -lamput ovat yksi- tai kaksikantaisia lamppuja, joiden UV-C-aallonpituus on 253,7 nm. Lampun pienen, vain 16 mm:n halkaisijan ansiosta järjestelmän koko pysyy pienenä ja käytettävyys monipuolisena. TUV T5 -lamppujen UV-säteilyn määrä on vakio niiden koko käyttöiän ajan.

Hyödyt

- Kontrolloitu UV-C-säteily lampun koko käyttöiän ajan
- Suuri valaistustehokkuus
- Ympäristöä säästävä valinta alan pienimmän elohopeapitoisuuden ansiosta.

Ominaisuudet

- Desinfiointi lyhytaaltoisella UV-C-säteilyllä, jonka säteilyhuippu 253,7 nm
- Pieni halkaisija
- Suojaava sisäpinnoite tuottaa lähes tasaisen UV-säteilyn lampun koko käyttöiäksi.
- Lampun lasi suodattaa 185 nm:n otsonia muodostavan säteilyn
- Korkeita lämpötiloja ja UV-säteilyä kestävät lampunkannat
- Saatavilla suuren valovirran versioita, jotka takaavat optimaalisen UVC-säteilyn lampun pituuteen nähden ja mahdollistavat järjestelmän koon pienentämisen entisestään
- Lampussa oleva varoitusmerkki ilmoittaa UV-C-säteilystä

TUV T5

Käyttökohteet

- Ilmanpuhdistusjärjestelmät
- Teollisuuden vedenkäsittelyjärjestelmät
- Pienet kunnalliset vedenkäsittelylaitokset
- Uima-allasyksiköt
- Talousveden käsittelylaitokset

Rajoitukset ja turvallisuus

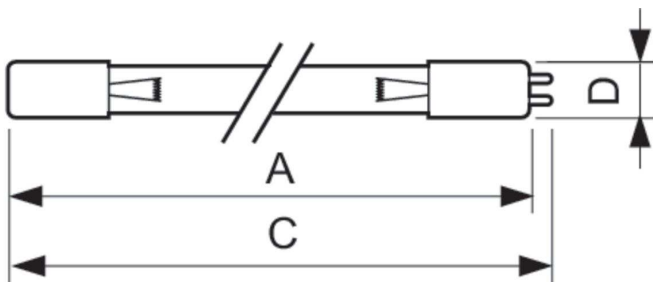
- On erittäin epätodennäköistä, että lampun rikkoutumisella olisi vaikutusta terveyteen. Jos lamppu rikkoutuu, tuuleta huonetta 30 minuuttia ja irrota osat mielellään käsineet kädessä. Aseta ne tiiviisti suljettuun muovipussiin ja vie paikalliseen kierrätyskeskukseen. Älä käytä pölynimuria.
- VAARA: Riskiryhmä 3:en kuuluva ultravioletti tuote. Nämä lamput tuottavat korkeatehoista UV-säteilyä, joka voi aiheuttaa vakavia vaurioita iholle ja silmille. Vältä silmien ja ihon altistumista suojaamattomalle tuotteelle. Käytä vain suljetussa ympäristössä, joka suojaa käyttäjiä säteilyltä.
- UV-C-säteilylle ja/tai otsonille pitkäaikaisesti altistuvat kasvit ja/tai materiaalit voivat vahingoittua ja/tai värjäytyä.

Versions



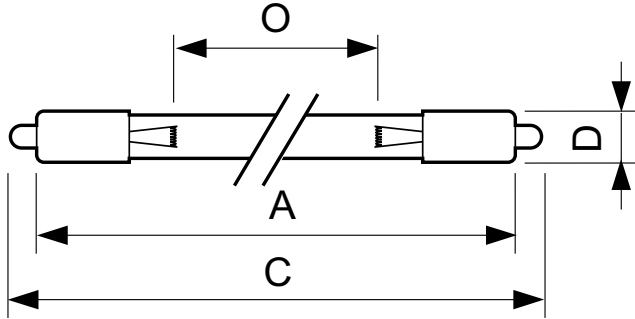
XPPR XUTUV 0004

Mittapiirros



Product	D (max)	C (max)	A (max)
TUV 36T5 HE 4P SE UNP/32	19,3 mm	853 mm	845,4 mm
TUV 36T5 HO 4P SE UNP/32	19,3 mm	853 mm	845,4 mm
TUV 64T5 HE 4P SE UNP/32	19,3 mm	1 564,5 mm	1 556,6 mm

Mittapiirros



Product	D (max)	O	C (max)	A (max)
TUV 36T5 SP NO/32	18,6 mm	762 mm	863,9 mm	845,4 mm

Yleistä tietoa

Order Code	Full Product Name	Lampun kanta
927970204099	TUV 36T5 HE 4P SE UNP/32	4PINSSINGLEENDED
927970704099	TUV 64T5 HE 4P SE UNP/32	4PINSSINGLEENDED

Order Code	Full Product Name	Lampun kanta
927972104099	TUV 36T5 HO 4P SE UNP/32	4PINSSINGLEENDED
927970004099	TUV 36T5 SP NO/32	Single Pin

Käyttö- ja sähkö tiedot

Order Code	Full Product Name	Lampun virta (nim.)	Tehonkulutus
927970204099	TUV 36T5 HE 4P SE UNP/32	0,425 A	40 W
927970704099	TUV 64T5 HE 4P SE UNP/32	0,425 A	75 W

Order Code	Full Product Name	Lampun virta (nim.)	Tehonkulutus
927972104099	TUV 36T5 HO 4P SE UNP/32	0,8 A	75 W
927970004099	TUV 36T5 SP NO/32	0,425 A	40 W

Merkinnät ja luokitukset

Order Code	Full Product Name	Elohopeapitoisuus (Hg) (nim.)
927970204099	TUV 36T5 HE 4P SE UNP/32	3,0 mg
927970704099	TUV 64T5 HE 4P SE UNP/32	-

Order Code	Full Product Name	Elohopeapitoisuus (Hg) (nim.)
927972104099	TUV 36T5 HO 4P SE UNP/32	5,5 mg
927970004099	TUV 36T5 SP NO/32	3,0 mg

