



Alimenta și iluminatul stradal cu energie solară - UniStreet gen2 Solar

UniStreet gen2 Solar

Proiectat pentru proiecte la scară largă, aparatul de iluminat este soluția ideală pentru municipalități care doresc să își atingă obiectivele de sustenabilitate. Datorită eficienței energetice și costului inițial redus, UniStreet gen2 Solar oferă rapid rezultate și economii de energie semnificative într-o perioadă scurtă de timp. Toate acestea prin utilizarea de energie solară gratuită, abundentă. UniStreet gen2 Solar vine cu pachete de sisteme optice și fluxuri luminoase diferite, personalizate pentru a se potrivi cu cerințele exacte ale proiectelor. Datorită etichetei de service, veți beneficia de montare și întreținere fără probleme iar la finalul ciclului de viață, aparatul de iluminat poate fi demontat și reciclat. Aparatul de iluminat compact, cu materiale de calitate superioară, este, de asemenea, ușor de demontat și reciclat la finalul ciclului de viață.

Beneficii

- Compatibil cu o gamă largă de subsisteme solare ce includ baterii, panouri PV și controlere de încărcare pentru opțiunile de alimentare off-grid și hibride
- Înlocuire 1 la 1 pentru aparatele de iluminat convenționale
- Eficiență energetică ridicată
- Cost total redus al proprietarului sistemului (TCO)
- Fabricat din materiale de înaltă calitate pentru o durată de viață mai îndelungată și întreținere redusă la minimum

UniStreet gen2 Solar

Caracteristici

- Subsistemele solare dedicate, precum controlerul de încărcare, bateria, panoul PV, cablurile de conectare cu conectori IP67, permit instalarea și întreținerea mai rapide, mai sigure
- Acoperire bună pentru aplicațiile de iluminat datorită diferitelor sisteme optice, a gamei largi de fluxuri luminoase și a ștului înclinabil
- Identificare facilă a aparatului de iluminat și întreținere fără probleme datorită etichetei de service - sistemul "Service Tag"
- Echipate cu rețele de lumină dedicate, care vor ajuta la: 1) Menținerea unui ecosistem optim pentru liliaci 2) Conservarea unui cer nocturn întunecat și reducerea poluării luminoase
- Rezistență sporită la șocuri cu difuzorul opțional din sticlă cu IK09

Cerere

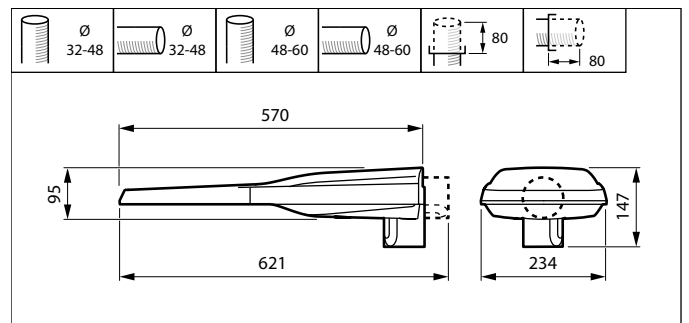
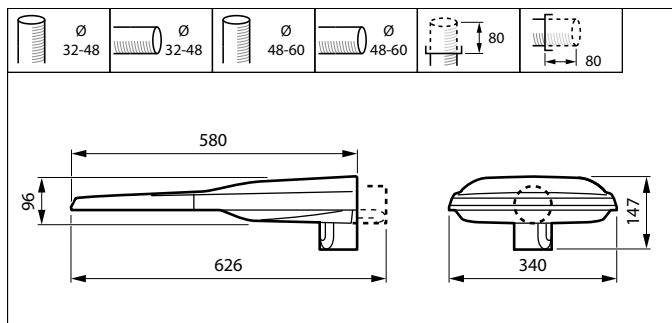
- Șosele de centură
- Piste de biciclete
- Zone rezidențiale
- Drumuri periferice

Versions



UniStreet gen2 Medium Solar

Cote



UniStreet gen2 Solar

Detalii produs

UniStreet gen2 Medium Solar



UniStreet gen2 Mini Solar



Bottom view for spigot regulation and screw



UniStreet gen2 Mini Solar



UniStreet gen2 Medium Solar

UniStreet gen2 Mini Solar



Informații generale

Balast inclus	Nu
Sursă de lumină înlocuibilă	Da
Etichetă de service	Da

Date tehnice lumină

Lă ime fascicul de lumină corp de iluminat	155° x 86°
Tip optic exterior	Distribuție medie 10
Randament luminos orientat în sus	0

Funcționare și sistem electric

Protecție contra supratensiunii (regim comun/diferențial)	-
---	---

Sisteme de comandă și reglarea intensității luminoase

Cu reglarea intensității luminoase	Nu
------------------------------------	----

Sistem mecanic și carcasă

Tip capac optic/lentilă	Sticlă plată
Culoare carcasă	Gri
Cod de protecție împotriva impactului mecanic	IK08
Cod protecție împotriva infiltrărilor	IP66
Unghi standard de înclinare pentru montare pe bra	0°
Unghi standard de înclinare în cap de stâlp	-

Aprobare și aplicație

Marcaj CE	Da
Marcaj de inflamabilitate	Pentru montare pe suprafețe inflamabile în mod normal

Date tehnice lumină

Order Code	Full Product Name	Culoare sursă de lumină	Temperatură de culoare corelată (nom.)	Indice de redare a culorilor (IRC)	Număr de surse de lumină
62368200	VGP282 40 4S/730 24V III DM10 48/60S	Alb cald 730	3000 K	70	1
62369900	VGP282 40 4S/830 24V III DM10 48/60S	Alb cald 830	3000 K	80	1
62370500	VGP282 40 4S/740 24V III DM10 48/60S	Alb neutru 740	4000 K	70	1
62371200	VGP283 80 4S/730 48V III DM10 48/60S	Alb cald 730	3000 K	70	2
62372900	VGP283 80 4S/830 48V III DM10 48/60S	Alb cald 830	3000 K	80	2
62373600	VGP283 80 4S/740 48V III DM10 48/60S	Alb neutru 740	4000 K	70	2

Date despre produs

Order Code	Full Product Name	Cod familie de produse	Order Code	Full Product Name	Cod familie de produse
62368200	VGP282 40 4S/730 24V III DM10 48/60S	VGP282	62371200	VGP283 80 4S/730 48V III DM10 48/60S	VGP283
62369900	VGP282 40 4S/830 24V III DM10 48/60S	VGP282	62372900	VGP283 80 4S/830 48V III DM10 48/60S	VGP283
62370500	VGP282 40 4S/740 24V III DM10 48/60S	VGP282	62373600	VGP283 80 4S/740 48V III DM10 48/60S	VGP283

