



# UniStreet gen2 solaire – L'énergie solaire au service de l'éclairage routier

## UniStreet gen2 solaire

Conçu pour les projets à grande échelle, notre luminaire est la solution idéale pour les municipalités qui cherchent à atteindre leurs objectifs de durabilité. Grâce à son efficacité énergétique et à son faible coût initial, l'UniStreet gen2 solaire offre un retour sur investissement rapide et des économies d'énergie significatives en peu de temps. Le tout en tirant parti de l'énergie solaire, disponible gratuitement et à volonté. L'UniStreet gen2 solaire est disponible avec plusieurs flux lumineux et optiques, réglables pour répondre aux exigences exactes du projet. Grâce à l'application Service tag, vous bénéficierez d'une installation et d'une maintenance sans effort. Ce luminaire compact, utilisant des matériaux de haute qualité, est également facile à démonter et à recycler en fin de vie

### Avantages

- Compatible avec une large gamme de sous-systèmes solaires, notamment des batteries, des panneaux photovoltaïques et des contrôleurs de charge pour les options d'alimentation hors réseau et hybride
- Remplacement individuel des luminaires classiques
- Efficacité énergétique élevée
- Faible coût total de possession
- Composé de matériaux de haute qualité qui prolongent la durée de vie du système et réduisent la maintenance

# UniStreet gen2 solaire

## Fonctions

- Sous-systèmes solaires dédiés (contrôleur de charge, batterie, panneau photovoltaïque, câbles de connexion avec connecteurs IP67) pour une installation et une maintenance plus rapides et plus sûres
- Large gamme d'applications grâce au vaste choix d'optiques, de flux et d'embouts inclinables
- Identification et maintenance aisées du luminaire grâce à l'application Service tag
- Recettes lumineuses dédiées qui :
  - 1) respectent l'écosystème des chauves-souris
  - 2) préservent le ciel nocturne et réduisent la pollution lumineuse
- Résistance accrue aux chocs grâce au cache en verre IK09

## Application

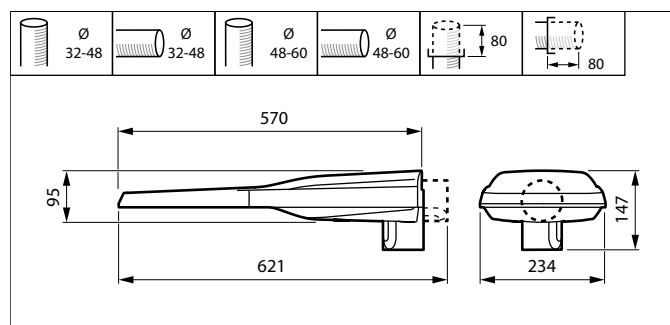
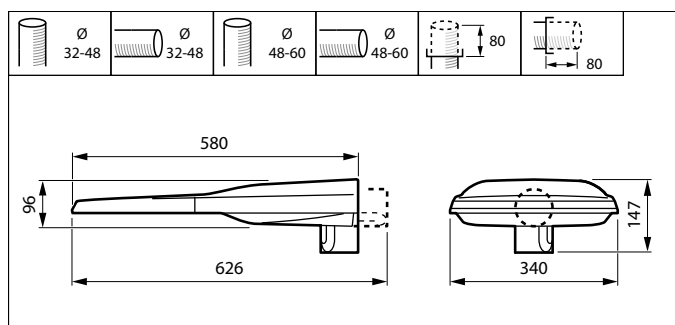
- Roades
- Pistes cyclables
- Zones résidentielles
- Périphériques

## Versions



UniStreet gen2 Medium Solar

## Schéma dimensionnel



# UniStreet gen2 solaire

## Détails sur le produit

UniStreet gen2 Medium Solar



UniStreet gen2 Mini Solar



Bottom view for spigot regulation and screw



UniStreet gen2 Mini Solar



UniStreet gen2 Medium Solar

UniStreet gen2 Mini Solar



## Informations générales

Driver inclus	Non
Source lumineuse remplaçable	Oui
Service Tag	Oui

## Données techniques de l'éclairage

Diffusion du faisceau de lumière du luminaire	155° x 86°
Type d'optique d'extérieur	Distribution semi-intensive 10
Rendement du flux lumineux vers le haut	0

## Fonctionnement et électricité

Protection contre les surtensions (communes/différentielles)	-
--	---

## Commandes et gradation

Variation de l'intensité lumineuse	Non
------------------------------------	-----

## Mécanique et boîtier

Type de cache optique/de lentille	Verre plat
Couleur du corps	Gris
Protection contre les chocs mécaniques	IK08
Indice de protection	IP66
Fixation latérale pour un angle d'inclinaison standard	0°
Angle d'inclinaison standard pour montage en top de mât	-

## Approbation et application

Marquage CE	Oui
Inflammabilité	Pour montage sur surfaces normalement inflammables

## Données techniques de l'éclairage

Order Code	Full Product Name	Température de couleur	Température de couleur corrélée (nom.)	Indice de rendu de couleur (IRC)	Nombre de sources lumineuses
62368200	VGP282 40 4S/730 24V III DM10 48/60S	730 blanc chaud	3000 K	70	1
62369900	VGP282 40 4S/830 24V III DM10 48/60S	830 blanc chaud	3000 K	80	1
62370500	VGP282 40 4S/740 24V III DM10 48/60S	740 blanc neutre	4000 K	70	1
62371200	VGP283 80 4S/730 48V III DM10 48/60S	730 blanc chaud	3000 K	70	2
62372900	VGP283 80 4S/830 48V III DM10 48/60S	830 blanc chaud	3000 K	80	2
62373600	VGP283 80 4S/740 48V III DM10 48/60S	740 blanc neutre	4000 K	70	2

## Données du produit

Order Code	Full Product Name	Code famille de produits
62368200	VGP282 40 4S/730 24V III DM10 48/60S	VGP282
62369900	VGP282 40 4S/830 24V III DM10 48/60S	VGP282
62370500	VGP282 40 4S/740 24V III DM10 48/60S	VGP282

Order Code	Full Product Name	Code famille de produits
62371200	VGP283 80 4S/730 48V III DM10 48/60S	VGP283
62372900	VGP283 80 4S/830 48V III DM10 48/60S	VGP283
62373600	VGP283 80 4S/740 48V III DM10 48/60S	VGP283

