



Philips DRUM – en mångsidig och effektiv downlight som lyser upp ditt tak

DRUM

Ta dina tak till en ny nivå av sofistikerad elegans. Philips Drum downlights är utformade med 3D-printteknik och finns i flera installationsalternativ, som utanpåliggande montage, skenmontering och pendlande. Philips Drum har en lättanvänd konfigurator där end-users kan mixa och matcha olika alternativ. Digitalt tillverkade lätta armaturhus ger en utmärkande design till många olika användningsområden, vilket gör att de passar perfekt i alla inomhusutrymmen. Philips Drum downlights ger en enastående belysningsupplevelse med sin höga effektivitet, perfekta färgåtergivning och olika ljusflöden.

Fördelar

- Kort återbetalningstid tack vare hög effektivitet och lång livslängd
- Brett utbud av monteringsalternativ med låg vikt
- Olika alternativ för ljusflöde som passar olika användningsområden
- Kontorskompatibel med stabil färgprestanda och bred ljusfördelning

DRUM

Funktioner

- En storlek på diametern med utanpåliggande montage, skenmontering och pendelalternativ
- 3D-printade delar med minst 55 % återvunnet eller massbalanserat biocirkulärt material
- Hög systemeffektivitet: upp till 144 lm/w
- UGR19-version med bländskyddsring
- Tillgänglig mellan 1 100 och 3 000 lumen för att kunna täcka olika användningsområden
- Olika färger på armaturhuset som en standarddel av konfiguratoren
- Tillval för DALI-ljusreglering och trådlösa drivdon finns tillgängligt
- IP54-version med frontlucka

Användning

- Kontor
- Butiker
- Hotell och restaurang
- Hälso- och sjukvård

Versions



Drum Track-mounted Suspended
Downlight



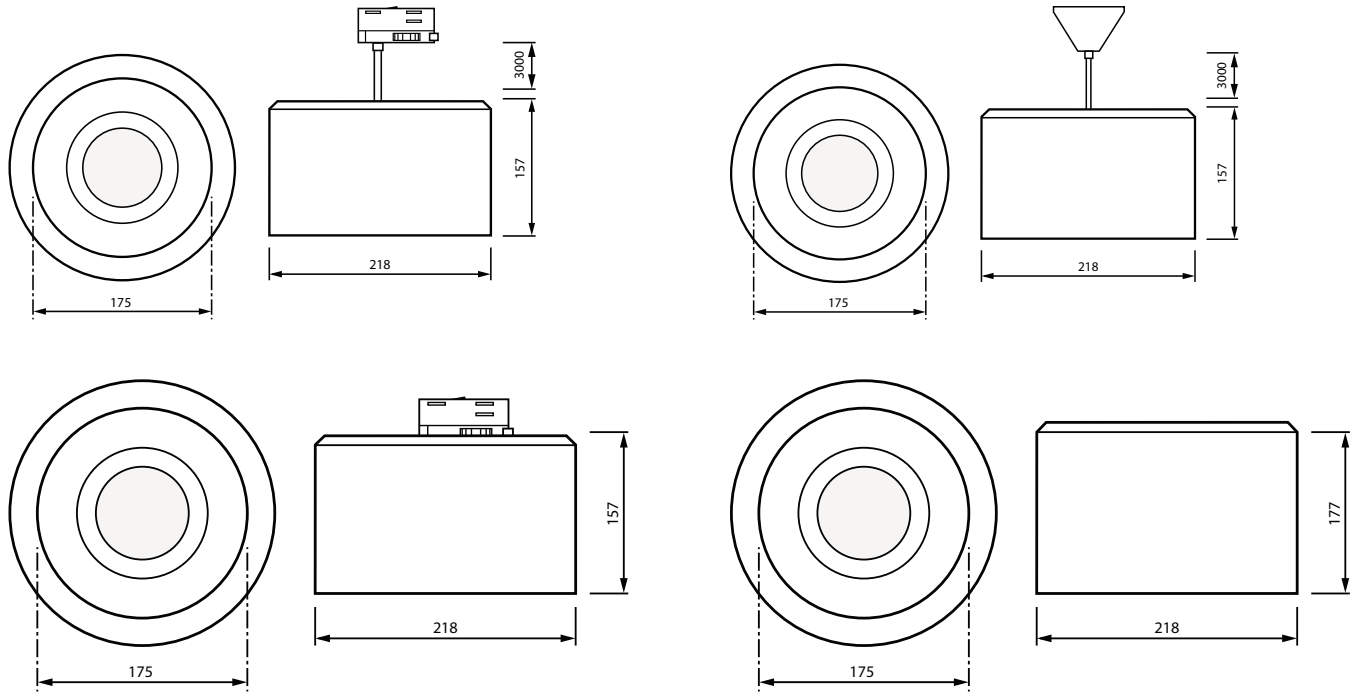
Drum Suspended Downlight



Drum Track-mounted Downlight

DRUM

Måttskiss



Allmän information	
Driftdon ingår	Ja
Antal driftdonsenheter	1 enhet
Ljusteknik	
Ljuskällans spridningsvinkel	90 °
Färgåtergivningsindex	>80
Optiktyp	Spridningsvinkel 90°
Drift och elektricitet	
Skyddsklass IEC	Säkerhetsklass II
Ingångsspänning	220/240 V
Line Frequency	50 to 60 Hz
Strömförbrukning	16,5 W
Lämplig för slumpmässig brytning	Nej
Styrenheter och dimring	
Dimbar	Nej
Inbyggd styrning	-
Mekanik och armaturhus	
Armaturhusets färg	Vit
Skyddskod för mekanisk påverkan	IK02
Kod för kapslingsklass	IP20
Användning och godkännande	
Omgivningstemperatur	+10 till +40 °C
CE-märkning	Ja
ENEC-märkning	ENEC-märkning
Säkerhetsmärkning, antändlighet	-
Glödtrådtest	Temperatur 750 °C, under 30 s
Ursprunglig prestanda (IEC-kompatibel)	
Tolerans för ljusflöde	-10% / +10%
Produktdata	
Produktfamiljskod	TCKTT

Ljusteknik

Order Code	Full Product Name	Korrelerad färgtemperatur (Nom)	Ljusutbyte (märkvärde) (nom)	Ljusflöde
912500100331	TC KT PT 20S/840 PSU WH401 T102	4000 K	138 lm/W	2 279 lm
912500100343	TC KT S 20S/830 PSE WH401 T102	4000 K	132 lm/W	2 181 lm
912500100344	TC KT S 20S/840 PSE WH401 T102	4000 K	138 lm/W	2 279 lm
912500100337	TC KT PS 20S/830 PSE WH401 T102	4000 K	132 lm/W	2 181 lm
912500100338	TC KT PS 20S/840 PSE WH401 T102	4000 K	138 lm/W	2 279 lm
912500100281	TC KT T 20S/830 PSU WH401 T102	3000 K	132 lm/W	2 181 lm
912500100282	TC KT T 20S/840 PSU WH401 T102	4000 K	138 lm/W	2 279 lm

Nöddrift

Order Code	Full Product Name	Central nödbelysning	Nödbelysning
912500100331	TC KT PT 20S/840 PSU WH401 T102	Nej	-
912500100343	TC KT S 20S/830 PSE WH401 T102	Ja	DC-driven central nödbelysning
912500100344	TC KT S 20S/840 PSE WH401 T102	Ja	DC-driven central nödbelysning
912500100337	TC KT PS 20S/830 PSE WH401 T102	Ja	DC-driven central nödbelysning

Order Code	Full Product Name	Central nödbelysning	Nödbelysning
912500100338	TC KT PS 20S/840 PSE WH401 T102	Ja	DC-driven central nödbelysning
912500100281	TC KT T 20S/830 PSU WH401 T102	Nej	-
912500100282	TC KT T 20S/840 PSU WH401 T102	Nej	-

Ursprunglig prestanda (IEC-kompatibel)

Order Code	Full Product Name	Initial kromaticitet
912500100331	TC KT PT 20S/840 PSU WH401 T102	(0.38, 0.38) SDCM < 5
912500100343	TC KT S 20S/830 PSE WH401 T102	(0.43, 0.40) SDCM < 5
912500100344	TC KT S 20S/840 PSE WH401 T102	(0.38, 0.38) SDCM < 5
912500100337	TC KT PS 20S/830 PSE WH401 T102	(0.43, 0.40) SDCM < 5

Order Code	Full Product Name	Initial kromaticitet
912500100338	TC KT PS 20S/840 PSE WH401 T102	(0.38, 0.38) SDCM < 5
912500100281	TC KT T 20S/830 PSU WH401 T102	(0.43, 0.40) SDCM < 5
912500100282	TC KT T 20S/840 PSU WH401 T102	(0.38, 0.38) SDCM < 5

