



# DRUM – Ilumine o seu teto aberto com um downlight versátil e eficiente

## DRUM

Traga um novo nível de sofisticação e elegância ao seu teto aberto. As downlights Philips Drum foram concebidas com tecnologia de impressão 3D e estão disponíveis em várias opções de instalação: montagem em superfície, em calha e pendente. A linha Philips Drum possui um configurador fácil de utilizar onde os utilizadores finais podem misturar e combinar as opções que precisam. O compartimento leve fabricado digitalmente oferece uma estética singular para uma ampla gama de aplicações, tornando-o perfeito para qualquer espaço interno. Com alta eficiência, restituição cromática perfeita e várias opções de fluxo luminoso, as downlights Philips Drum proporcionam uma experiência de iluminação verdadeiramente excepcional.

### Benefícios

- Anos de baixo retorno do investimento devido a uma elevada eficiência e longa vida útil
- Ampla gama de opções de montagem com baixo peso
- Várias opções de fluxo luminoso para dar resposta a diferentes necessidades de aplicação
- Compatível com escritórios, com um desempenho de cor estável e uma ampla distribuição de luz

## Características

- Diâmetro de tamanho único com opções de montagem em superfície, em calha e pendente
- Peças impressas em 3D com pelo menos 55% de material biocircular reciclado ou com equilíbrio de massa
- Elevada eficiência do sistema: até 144 lm/w
- Versão UGR19 com anel antiencadeamento
- Disponível entre 1100-3000 lúmen para cobrir diversas aplicações
- Várias cores de compartimento como um elemento padrão do configurador
- Opções de regulação DALI e driver sem fios disponíveis
- Versão IP54 com tampa frontal

## Aplicação

- Escritórios
- Lojas
- Hotéis
- Cuidados de saúde

## Versions



Drum Track-mounted Suspended  
Downlight



Drum Surface-mounted Downlight



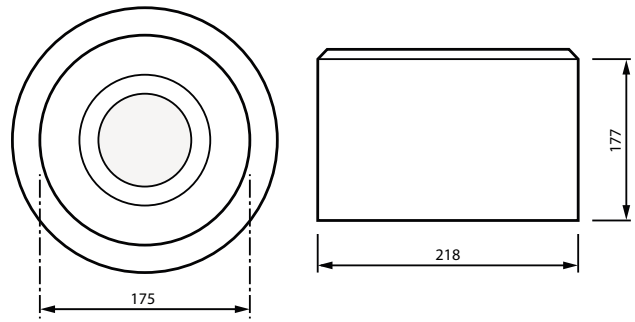
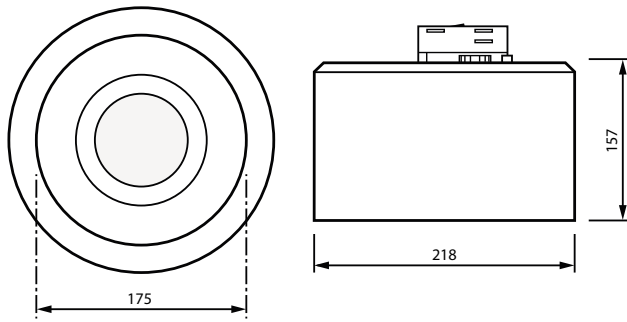
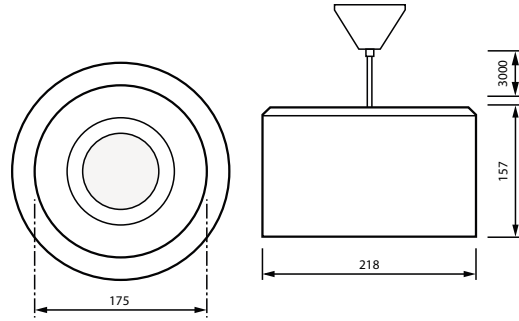
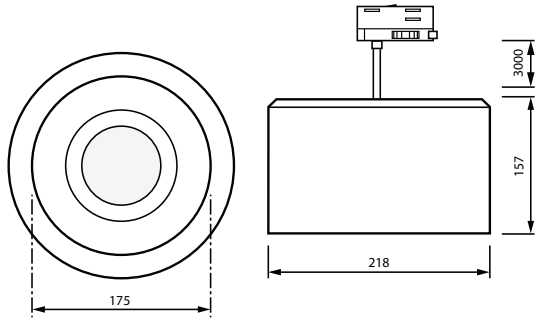
Drum Suspended Downlight



Drum Track-mounted Downlight

# DRUM

## Desenho dimensional



**Informações gerais**

Driver incluído	Sim
Número de unidades de equipamento	1 unidade

**Caraterísticas técnicas da luz**

Ângulo do feixe da fonte de luz	90°
Índice de Restituição Cromática (IRC)	>80
Tipo de ótica	Abertura de feixe 90°

**Funcionamento e caraterísticas elétricas**

Classe de proteção IEC	Classe de segurança II
Tensão de entrada	220/240 V
Frequência de linha	50 to 60 Hz
Consumo de Energia	16,5 W
Adequado para uma comutação aleatória	Não

**Controlos e regulação**

Regulável	Não
Controlo incorporado	-

**Características mecânicas e compartimento**

Cor do compartimento	Branco
Código de proteção mecânica contra impactos	IK02
Código de proteção de entrada	IP20

**Aprovação e aplicação**

Intervalo de temperatura ambiente	+10 a +40 °C
Marca CE	Sim
Marca ENEC	Marca ENEC
Marca de inflamabilidade	-
Teste de resistência do cabo	Temperatura 750 °C, duração 30 s

**Desempenho inicial (em conformidade com a IEC)**

Tolerância do fluxo luminoso	-10% / +10%
------------------------------	-------------

**Dados do produto**

Código da família de produtos	TCKTT
-------------------------------	-------

**Caraterísticas técnicas da luz**

Order Code	Full Product Name	Temperatura de cor correlacionada (Nom.)	Eficácia luminosa (nominal) (Nom.)	Fluxo Luminoso
06837300	TC KT PT 20S/840 PSU WH401 T102	4000 K	138 lm/W	2.279 lm
06849600	TC KT S 20S/830 PSE WH401 T102	4000 K	132 lm/W	2.181 lm
06850200	TC KT S 20S/840 PSE WH401 T102	4000 K	138 lm/W	2.279 lm
06843400	TC KT PS 20S/830 PSE WH401 T102	4000 K	132 lm/W	2.181 lm
06844100	TC KT PS 20S/840 PSE WH401 T102	4000 K	138 lm/W	2.279 lm
38961100	TC KT T 20S/830 PSU WH401 T102	3000 K	132 lm/W	2.181 lm
38962800	TC KT T 20S/840 PSU WH401 T102	4000 K	138 lm/W	2.279 lm

**Funcionamento de emergência**

Order Code	Full Product Name	Central de emergência	Iluminação de emergência
06837300	TC KT PT 20S/840 PSU WH401 T102	Não	-
06849600	TC KT S 20S/830 PSE WH401 T102	Sim	Iluminação de emergência central operada por DC

Order Code	Full Product Name	Central de emergência	Iluminação de emergência
06850200	TC KT S 20S/840 PSE WH401 T102	Sim	Iluminação de emergência central operada por DC
06843400	TC KT PS 20S/830 PSE WH401 T102	Sim	Iluminação de emergência central operada por DC

Order Code	Full Product Name	Central de emergência	Iluminação de emergência
06844100	TC KT PS 20S/840 PSE WH401 T102	Sim	Iluminação de emergência central operada por DC
38961100	TC KT T 20S/830 PSU WH401 T102	Não	-

Order Code	Full Product Name	Central de emergência	Iluminação de emergência
38962800	TC KT T 20S/840 PSU WH401 T102	Não	-

**Desempenho inicial (em conformidade com a IEC)**

Order Code	Full Product Name	Cromaticidade inicial
06837300	TC KT PT 20S/840 PSU WH401 T102	(0.38, 0.38) SDCM < 5
06849600	TC KT S 20S/830 PSE WH401 T102	(0.43, 0.40) SDCM < 5
06850200	TC KT S 20S/840 PSE WH401 T102	(0.38, 0.38) SDCM < 5
06843400	TC KT PS 20S/830 PSE WH401 T102	(0.43, 0.40) SDCM < 5

Order Code	Full Product Name	Cromaticidade inicial
06844100	TC KT PS 20S/840 PSE WH401 T102	(0.38, 0.38) SDCM < 5
38961100	TC KT T 20S/830 PSU WH401 T102	(0.43, 0.40) SDCM < 5
38962800	TC KT T 20S/840 PSU WH401 T102	(0.38, 0.38) SDCM < 5

