



# DRUM – Lys opp det åpne taket med en allsidig og effektiv downlight

## TROMME

Gi et ekstra nivå eleganse til det åpne taket ditt. Philips Drum-downlights er designet med 3D-utskriftsteknologi og er tilgjengelige med flere alternativer for overflatemontering, skinnemontering og hengende montering. Philips Drum har en brukervennlig konfigurator der sluttbrukere kan blande og matche tilbehøret de trenger. Den digitalt produserte og lette innfatningen gir en særegen estetikk på en rekke ulike bruksområder og passer derfor perfekt i alle innendørsrom. Høy effektivitet, perfekt fargegjengivelse og ulike alternativer for lyseffekt – Philips Drum-downlights gir en helt eksepsjonell belysningopplevelse.

### Fordeler

- Avkastning på investeringen i løpet av få år på grunn av høy energisparing og lang levetid
- Bredt utvalg av monteringsmuligheter med lav vekt
- Ulike lyseffektvalg som dekker ulike bruksbehov
- Passer til kontorer, med stabil fargeytelse og bred lysfordeling

# TROMME

## Funksjoner

- En diameter med alternativer for overflatemontering, skinnemontering og hengende montering
- 3D-printede deler med minst 55 % resirkulert eller massebalansert biosirkulært materiale
- Høy systemeffekt: opptil 144 lm/W
- UGR19 versjon med antirefleksring
- Tilgjengelig mellom 1100-3000 lumen for å dekke ulike bruksområder
- Ulike innfatningsfarger som standard i konfiguratoren
- DALI dimming og trådløse driveralternativer tilgjengelig
- IP54 versjon med frontdeksel

## Søknad

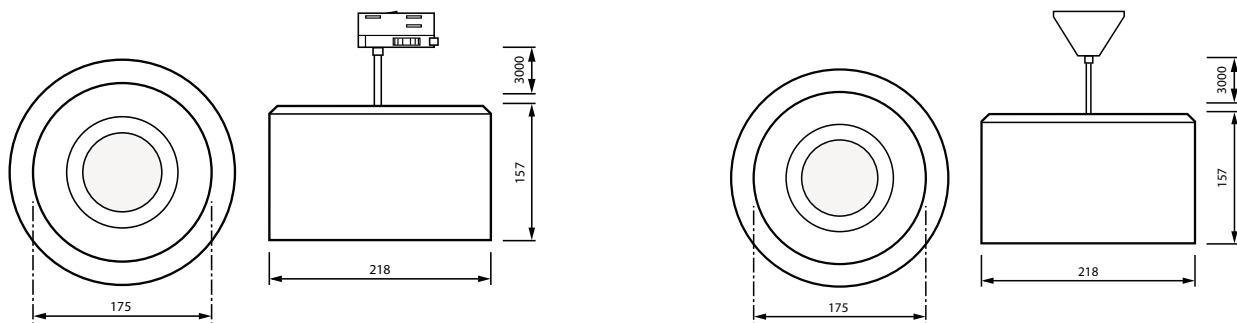
- Kontorer
- Detaljhandel
- Hotell, restaurant og catering
- Helse

## Versions



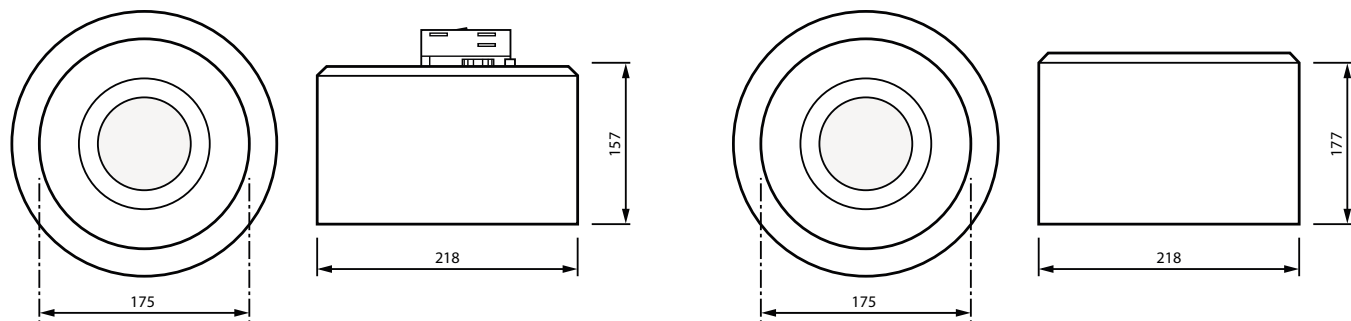
Drum Track-mounted Suspended  
Downlight

## Målskisse



# TROMME

## Målskisse



## Generell informasjon

Driver inkludert	Ja
Antall utstyrsenheter	1 enhet

## Teknisk belysning

Lyskjeglevinkel for lyskilde	90 grad(er)
Fargegjengivelsesindeks (CRI)	>80
Optikktype	Spredningsvinkel 90°

## Drift og elektronikk

IEC-beskyttelsesklasse	Sikkerhetsklasse II
Inngangsspenning	220/240 V
Line Frequency	50 to 60 Hz
Effektforbruk	16,5 W
Egnet for tilfeldig veksling	Nei

## Kontroller og dimming

Kan dimmes	Nei
Innebygd styring	-

## Mekanikk og innfatning

Innfatningsfarge	Hvit
Mekanisk støtbeskyttelseskode	IK02
Ingress beskyttelseskode	IP20

## Godkjenning og bruksområde

For omgivelsestemperaturer mellom	+10 til +40 °C
CE-merke	Ja
ENEC-merke	ENEC-merke
Brennbarhetsmerke	-
Test av glødetråd	Temperatur 750 °C, varighet 30 sek

## Innledende ytelse (i samsvar med IEC)

Lysstrømtoleranse	-10% / +10%
-------------------	-------------

## Produktdata

Produktseriekode	TCKTT
------------------	-------

## Teknisk belysning

Order Code	Full Product Name	Korrelert fargetemperatur (nom.)	Lysutbytte (vurdert) (Nom)	Lysytelse
912500100331	TC KT PT 20S/840 PSU WH401 T102	4000 K	138 lm/W	2 279 lm
912500100343	TC KT S 20S/830 PSE WH401 T102	4000 K	132 lm/W	2 181 lm
912500100344	TC KT S 20S/840 PSE WH401 T102	4000 K	138 lm/W	2 279 lm
912500100337	TC KT PS 20S/830 PSE WH401 T102	4000 K	132 lm/W	2 181 lm
912500100338	TC KT PS 20S/840 PSE WH401 T102	4000 K	138 lm/W	2 279 lm
912500100281	TC KT T 20S/830 PSU WH401 T102	3000 K	132 lm/W	2 181 lm
912500100282	TC KT T 20S/840 PSU WH401 T102	4000 K	138 lm/W	2 279 lm

## Nøddrift

Order Code	Full Product Name	Sentral nødbelysning	Nødbelysning
912500100331	TC KT PT 20S/840 PSU WH401 T102	Nei	-
912500100343	TC KT S 20S/830 PSE WH401 T102	Ja	DC drevet sentral nødlys
912500100344	TC KT S 20S/840 PSE WH401 T102	Ja	DC drevet sentral nødlys
912500100337	TC KT PS 20S/830 PSE WH401 T102	Ja	DC drevet sentral nødlys

Order Code	Full Product Name	Sentral nødbelysning	Nødbelysning
912500100338	TC KT PS 20S/840 PSE WH401 T102	Ja	DC drevet sentral nødlys
912500100281	TC KT T 20S/830 PSU WH401 T102	Nei	-
912500100282	TC KT T 20S/840 PSU WH401 T102	Nei	-

## Innledende ytelse (i samsvar med IEC)

Order Code	Full Product Name	Innledende kromatisitet
912500100331	TC KT PT 20S/840 PSU WH401 T102	(0.38, 0.38) SDCM < 5
912500100343	TC KT S 20S/830 PSE WH401 T102	(0.43, 0.40) SDCM < 5
912500100344	TC KT S 20S/840 PSE WH401 T102	(0.38, 0.38) SDCM < 5
912500100337	TC KT PS 20S/830 PSE WH401 T102	(0.43, 0.40) SDCM < 5

Order Code	Full Product Name	Innledende kromatisitet
912500100338	TC KT PS 20S/840 PSE WH401 T102	(0.38, 0.38) SDCM < 5
912500100281	TC KT T 20S/830 PSU WH401 T102	(0.43, 0.40) SDCM < 5
912500100282	TC KT T 20S/840 PSU WH401 T102	(0.38, 0.38) SDCM < 5

