



DRUM - Verlicht je open plafond met een veelzijdige en efficiënte downlight

DRUM

Voorzie je open plafond van een nieuwe soort elegantie. Philips Drum downlights zijn ontworpen op basis van 3D-printtechnologie en verkrijgbaar voor opbouw, railmontage en pendelmontage. Philips Drum heeft een eenvoudig te gebruiken configurator, waarin eindgebruikers de gewenste opties kunnen combineren. De digitaal vervaardigde lichtgewicht behuizing geeft veel toepassingen een opvallend esthetische uitstraling, waardoor ze perfect zijn voor elke binnenruimte. Met het hoge rendement, de perfecte kleurweergave en de verschillende lichtopbrengsten leveren de Philips Drum downlights daadwerkelijk verbluffende verlichting.

Voordelen

- Snel rendement door hoge efficiëntie en een lange levensduur
- Groot aantal montageopties met laag gewicht
- Verschillende lichtopbrengsten, passend bij verschillende toepassingen
- Voldoet aan kantoorverlichtingsnorm, met stabiele kleurprestaties en een hoge lichtopbrengst

DRUM

Kenmerken

- Eén maat met opties voor opbouw-, rail- en pendelmontage
- Geprinte 3D-onderdelen van ten minste 55% gerecycled of uitgebalanceerd, bio-circulair materiaal
- Hoog systeemrendement: tot 144 lm/W
- UGR19-versie met antiverblindingsring
- Verkrijgbaar tussen 1100-3000 lumen voor verschillende toepassingen
- Verschillende kleuren behuizing als standaard onderdeel van de configurator
- DALI-dimmen en draadloze drivermogelijkheden beschikbaar
- IP54-versie met lichtkap aan de voorzijde

Toepassing

- Kantoren
- Winkels
- Hotels, cafés, restaurants
- Gezondheidszorg

Versions



Drum Track-mounted Suspended
Downlight



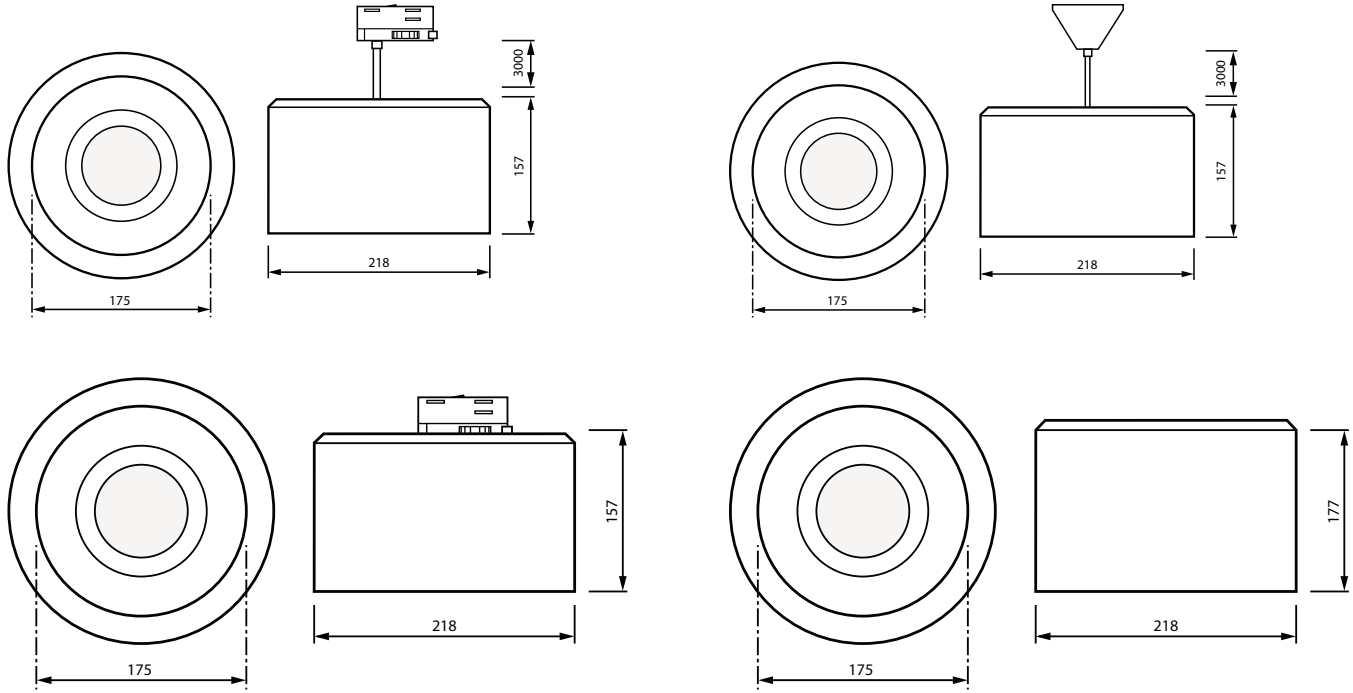
Drum Surface-mounted Downlight



Drum Track-mounted Downlight

DRUM

Maatschets



Algemene informatie	
Driver/VSA inbegrepen	Ja
Aantal VSA's	1 unit
Gegevens lichttechniek	
Bundelhoek lichtbron	90 graden
Kleurweergave-index (CRI)	>80
Optiektype	Bundelhoek 90°
Bedrijfs- en elektrische gegevens	
IEC beschermingsklasse	Veiligheidsklasse II
Ingangsspanning	220/240 V
Ingangsfrequentie	50 to 60 Hz
Energieverbruik	16,5 W
Geschikt voor willekeurige schakeling	Nee
Dimbaarheid en regelsystemen	
Dimbaar	Nee
Ingebouwde regeling	-
Eigenschappen behuizing en afmetingen	
Kleur behuizing	Wit
IK-classificatie	IK02
Beschermingsklasse	IP 20
Keurmerken en classificaties	
Bereik omgevingstemperatuur	+10 tot +40 °C
CE-markering	Ja
ENEC-markering	ENEC-markering
Brandbaarheidsmarkering	-
Gloeidraadtest	Temperatuur 750 °C, duur 30 s
Initiële prestaties (conform IEC)	
Tolerantie lichtstroom	-10% / +10%
Productgegevens	
Code productfamilie	TCKTT

Gegevens lichttechniek

Order Code	Full Product Name	Gecorreleerde kleurtemperatuur (nom.)	Lichtrendement (gespec.) (nom.)	Lichtstroom
8718696068373	TC KT PT 20S/840 PSU WH401 T102	4000 K	138 lm/W	2.279 lm
8718696068496	TC KT S 20S/830 PSE WH401 T102	4000 K	132 lm/W	2.181 lm
8718696068502	TC KT S 20S/840 PSE WH401 T102	4000 K	138 lm/W	2.279 lm
8718696068434	TC KT PS 20S/830 PSE WH401 T102	4000 K	132 lm/W	2.181 lm
8718696068441	TC KT PS 20S/840 PSE WH401 T102	4000 K	138 lm/W	2.279 lm
8718699389611	TC KT T 20S/830 PSU WH401 T102	3000 K	132 lm/W	2.181 lm
8718699389628	TC KT T 20S/840 PSU WH401 T102	4000 K	138 lm/W	2.279 lm

Werking op noodstroom

Order Code	Full Product Name	Centrale noodpost	Noodverlichting
8718696068373	TC KT PT 20S/840 PSU WH401 T102	Nee	-
8718696068496	TC KT S 20S/830 PSE WH401 T102	Ja	Centrale gelijkstroomwerking centrale noodverlichting
8718696068502	TC KT S 20S/840 PSE WH401 T102	Ja	Centrale gelijkstroomwerking centrale noodverlichting
8718696068434	TC KT PS 20S/830 PSE WH401 T102	Ja	Centrale gelijkstroomwerking centrale noodverlichting

Order Code	Full Product Name	Centrale noodpost	Noodverlichting
8718696068441	TC KT PS 20S/840 PSE WH401 T102	Ja	Centrale gelijkstroomwerking centrale noodverlichting
8718699389611	TC KT T 20S/830 PSU WH401 T102	Nee	-
8718699389628	TC KT T 20S/840 PSU WH401 T102	Nee	-

Initiële prestaties (conform IEC)

Order Code	Full Product Name	Aanvankelijke kleurkwaliteit
8718696068373	TC KT PT 20S/840 PSU WH401 T102	(0.38, 0.38) SDCM < 5
8718696068496	TC KT S 20S/830 PSE WH401 T102	(0.43, 0.40) SDCM < 5
8718696068502	TC KT S 20S/840 PSE WH401 T102	(0.38, 0.38) SDCM < 5
8718696068434	TC KT PS 20S/830 PSE WH401 T102	(0.43, 0.40) SDCM < 5

Order Code	Full Product Name	Aanvankelijke kleurkwaliteit
8718696068441	TC KT PS 20S/840 PSE WH401 T102	(0.38, 0.38) SDCM < 5
8718699389611	TC KT T 20S/830 PSU WH401 T102	(0.43, 0.40) SDCM < 5
8718699389628	TC KT T 20S/840 PSU WH401 T102	(0.38, 0.38) SDCM < 5

